

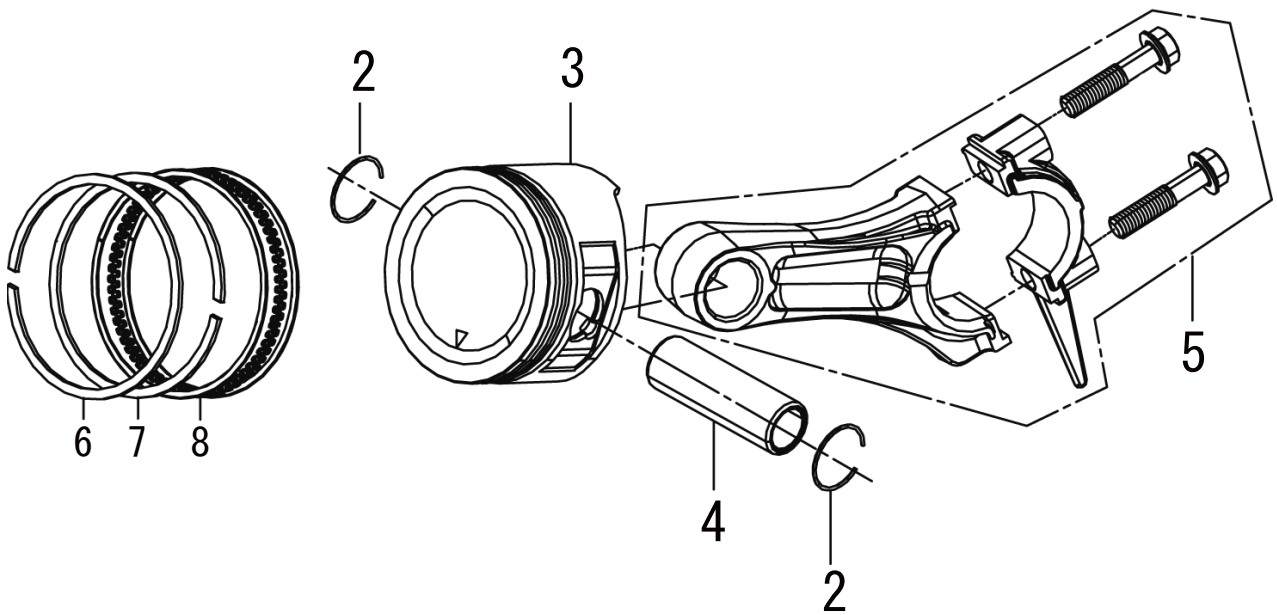
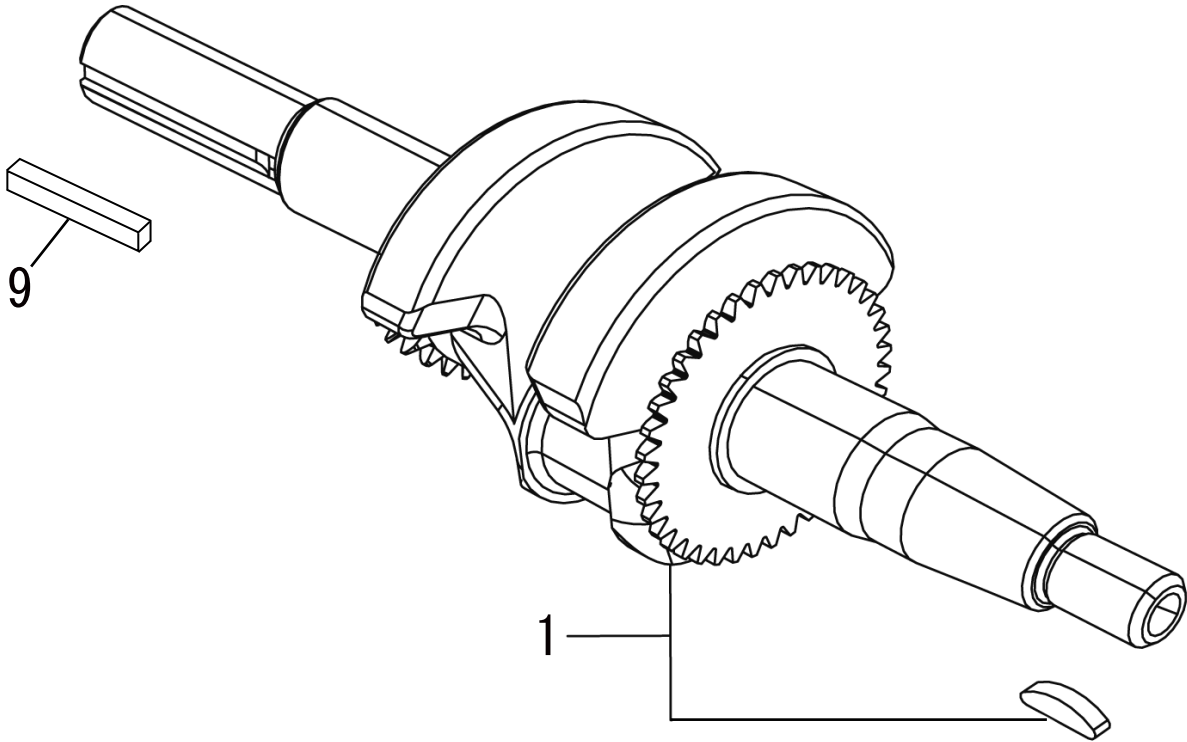
2

クランクケース／ガバナギア／ケースカバー

(JCE)KOSHIN K210-A2-K

□使用個数は1台に使用する個数で入り数ではありません □価格は1個あたりの単価です □表示価格に消費税は含まれておりません

見出 番号	部 品 番 号	部 品 名 称	使用個数	備 考	希望小売価格
1	100040301	クランクケースASSY	1		6,000
2	100001401	ガバナギアASSY	1		400
3	100001501	ガバナアーム	1		200
4	100001601	ドレンプラグボルト	2	M10X15	200
5	100001701	ワッシャー	2	φ10Xφ15.8X1.5	200
6	100040401	ベアリング	1		300
7	100001901	オイルシール	1		300
8	100002001	ワッシャー	1	φ6.2X15X0.6	200
9	100002101	ピン	1		200
10	100002301	クランクケースカバー	1		1,900
11	100040401	ベアリング	1		300
12	100001901	オイルシール	1		300
13	100002401	クランクケースガスケット	1		300
14	100002501	ノックピン	2		200
15	100040501	オイルゲージASSY	1		200
16	100040602	オイルキャップASSY	1		200
17	100040701	フランジボルト	6	M8X32	200



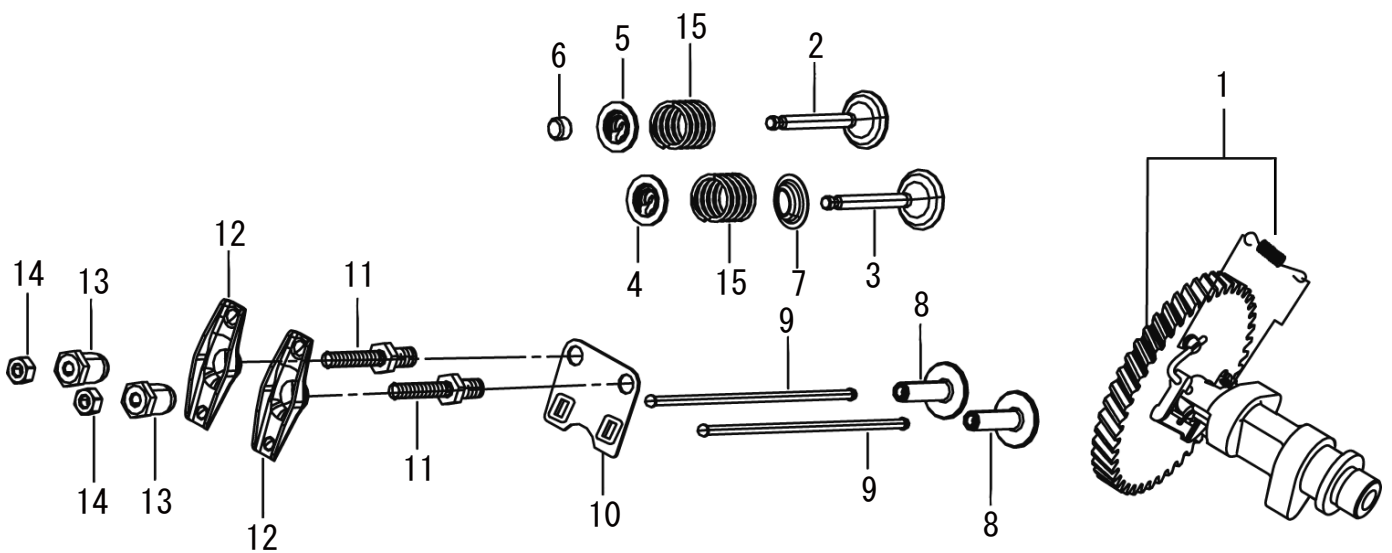
3

クランクシャフト/ピストン&ロッド

(JCE)KOSHIN K210-A2-K

□使用個数は1台に使用する個数で入り数ではありません □価格は1個あたりの単価です □表示価格に消費税は含まれておりません

見出 番号	部品番号	部品名称	使用個数	備考	希望小売価格
1	100040801	クランクシャフトASSY	1		3,700
2	100003101	ピストンピンクリップ	2		200
3	100315601	ピストン	1		900
4	100041001	ピストンピン	1		200
5	100003401	コネクティングロッドASSY	1		700
6	100315701	リング1	1		300
7	100315801	リング2	1		300
8	100315901	オイルリングセット	1		400
9	100143901	エンジン、キー	1		200



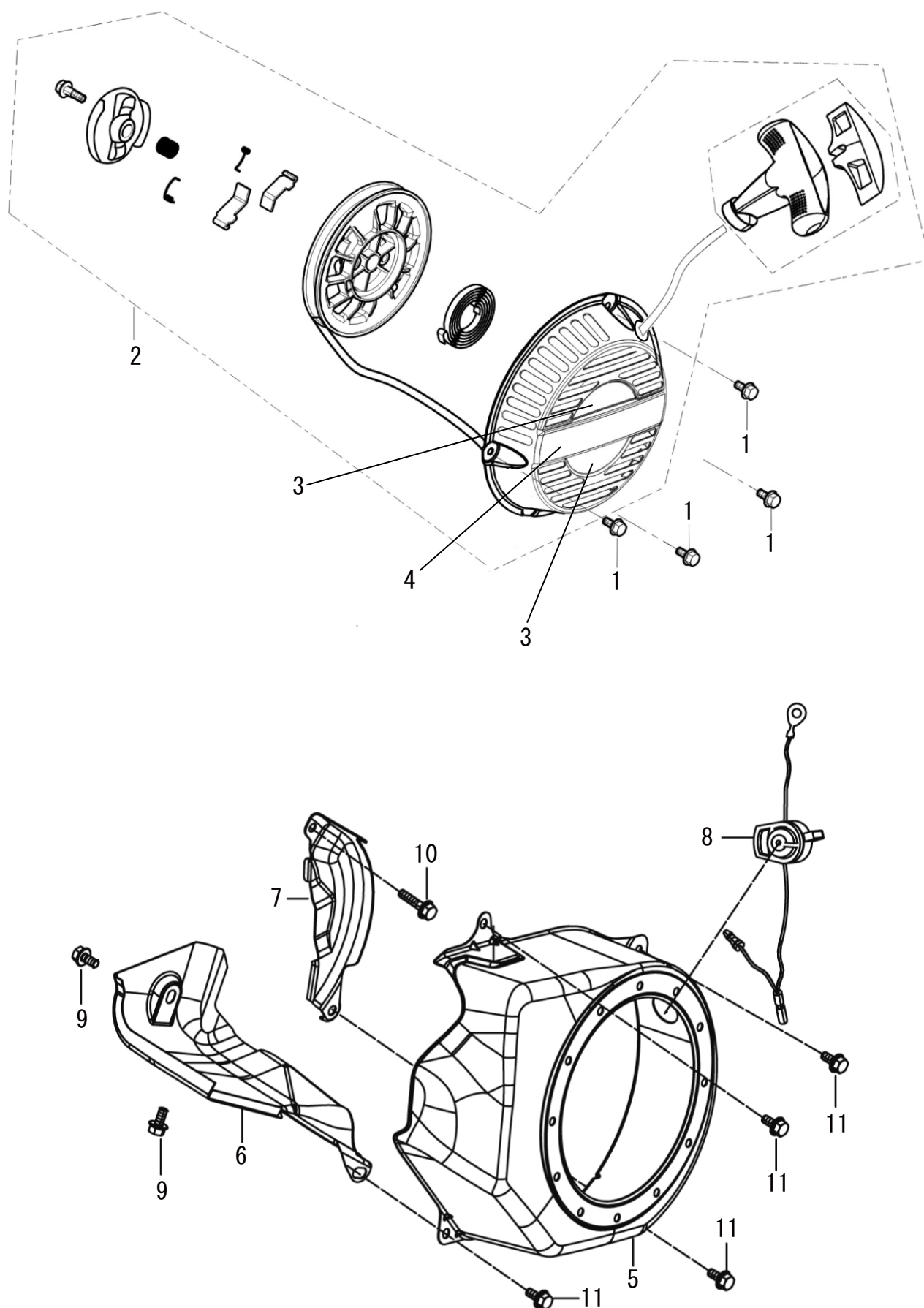
4

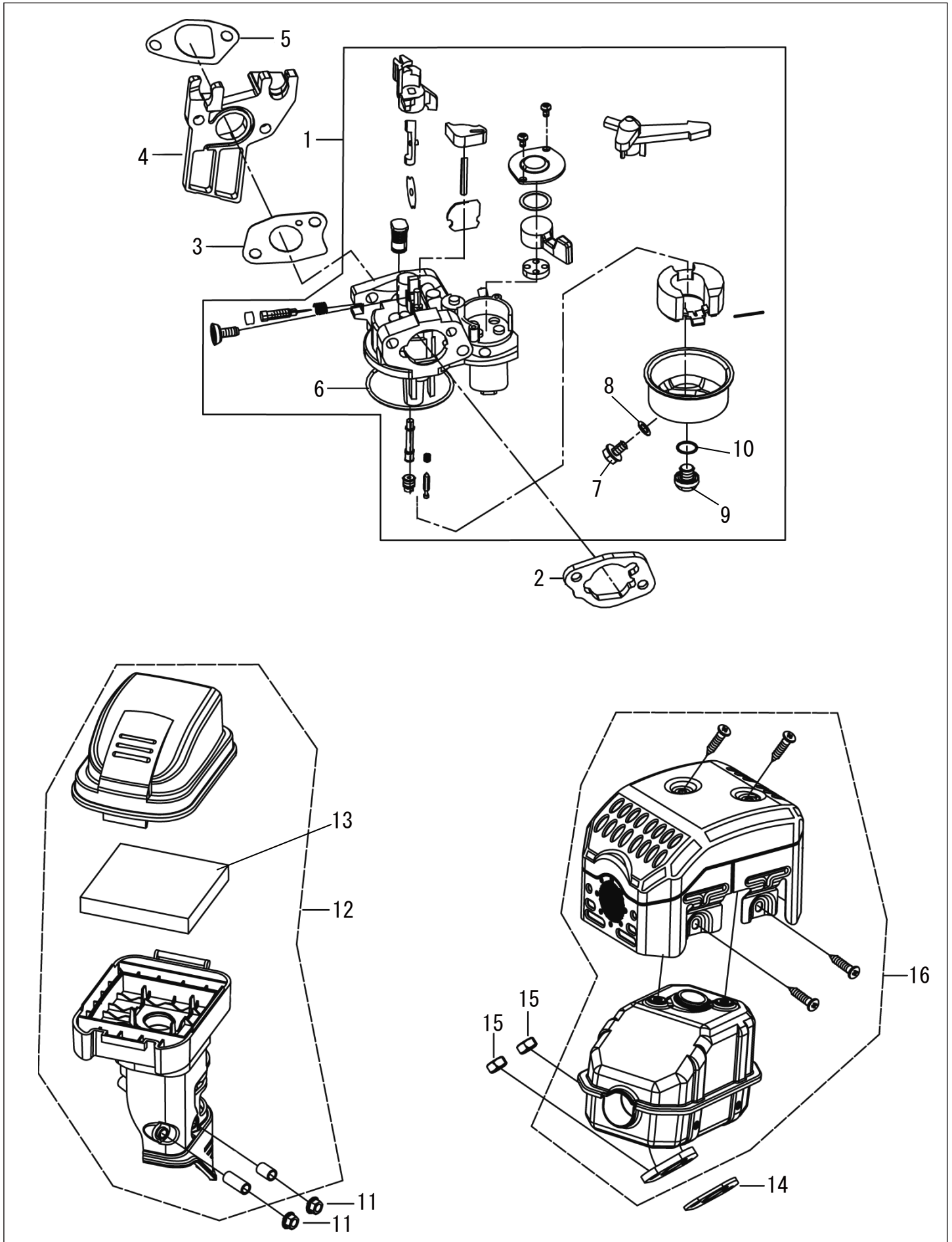
カムシャフト

(JCE)KOSHIN K210-A2-K

□使用個数は1台に使用する個数で入り数ではありません □価格は1個あたりの単価です □表示価格に消費税は含まれておりません

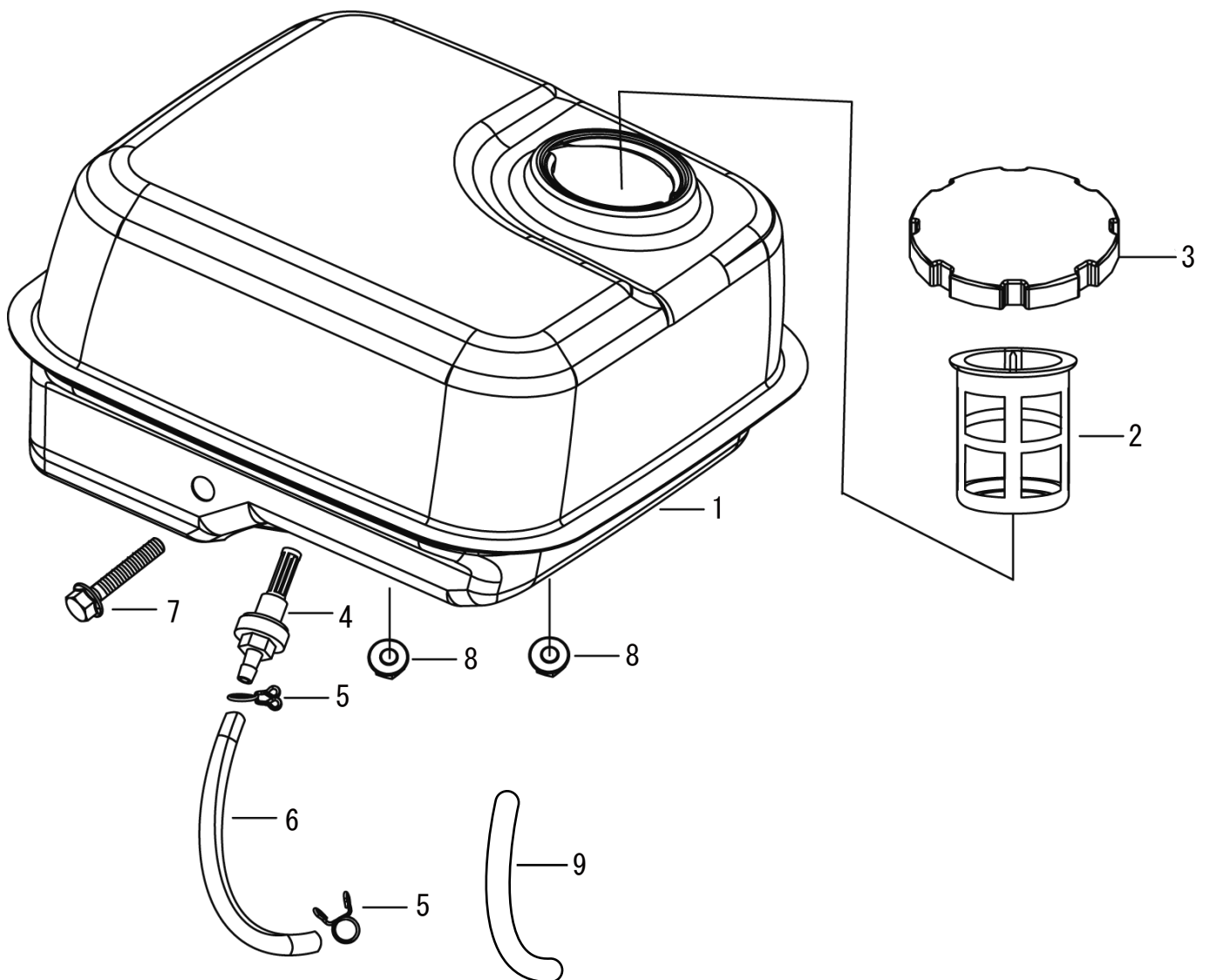
見出番号	部品番号	部品名称	使用個数	備考	希望小売価格
1	100003701	カムシャフトASSY	1		1,300
2	100003801	エキゾーストバルブ	1		300
3	100003901	インテイクバルブ	1		300
4	100004001	バルブスプリングリテーナ	1		200
5	100004101	バルブスプリングリテーナ	1		200
6	100004201	ローテーターバルブ	1		200
7	100004301	バルブステムシール	1		200
8	100004401	リフターバルブ	2		200
9	100004501	プッシュロッド	2		200
10	100004601	プレート	1		200
11	100004701	ボルト	2		200
12	100004801	バルブロッカーアーム	2		200
13	100004901	ナット	2		200
14	100005001	ロックナット	2		200
15	100005101	バルブスプリング	2		200

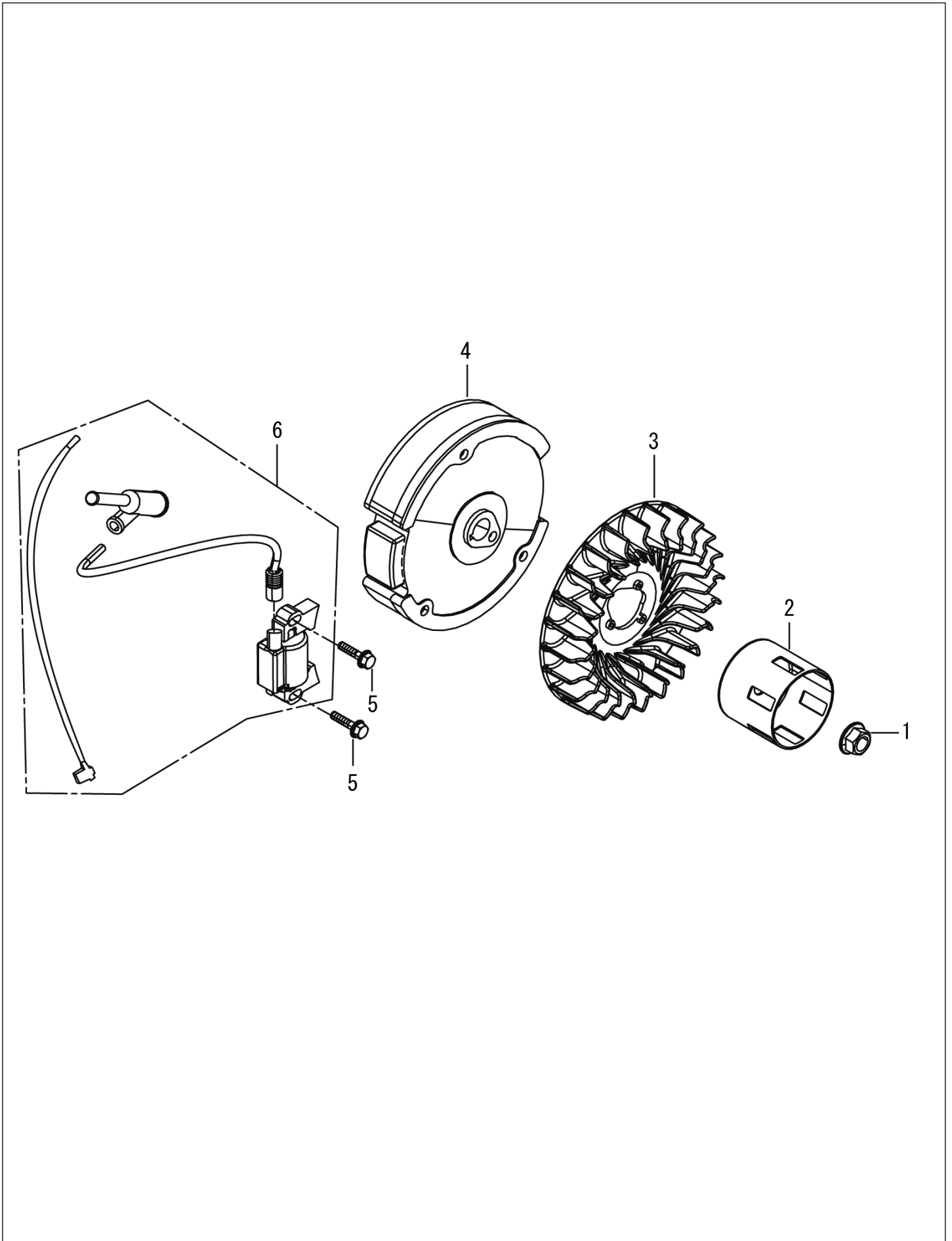


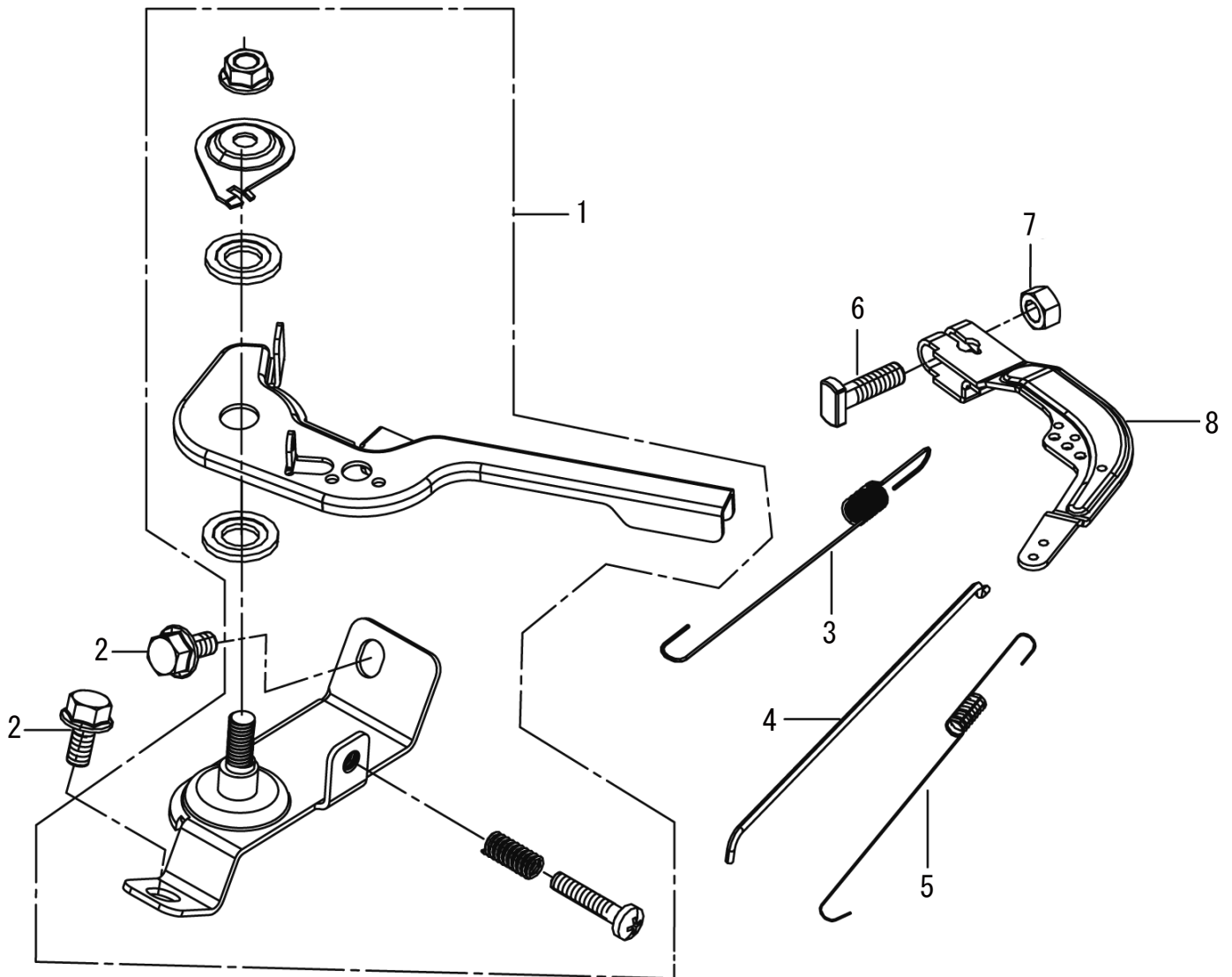


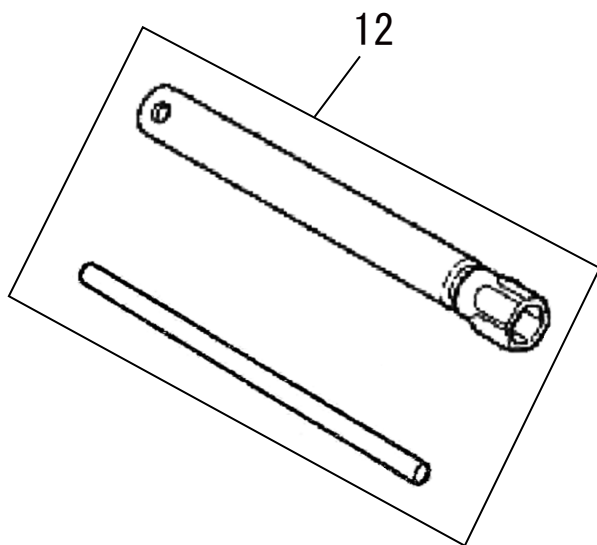
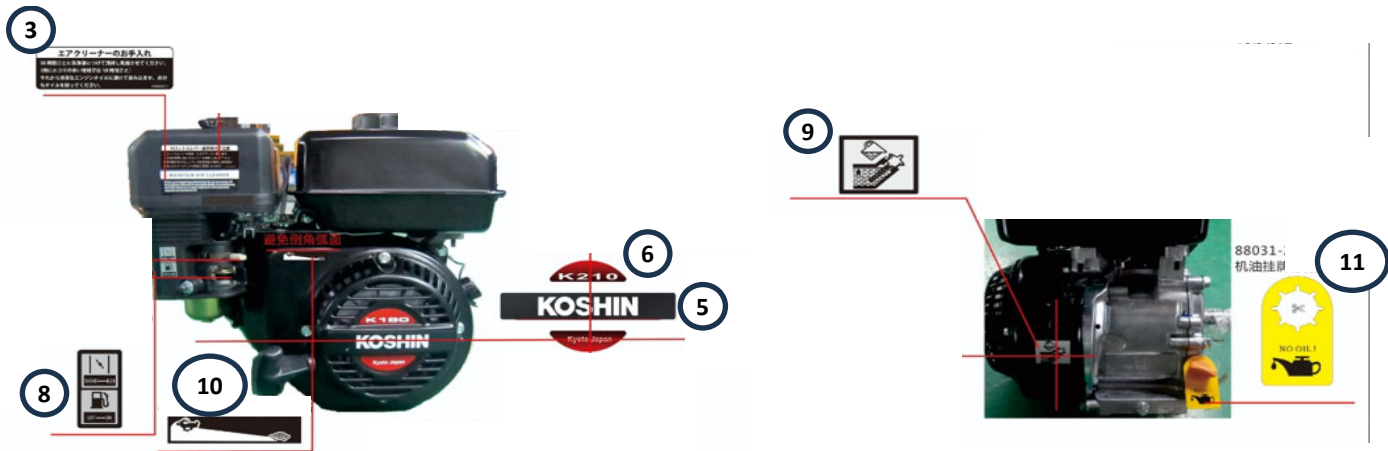
□使用個数は1台に使用する個数で入り数ではありません □価格は1個あたりの単価です □表示価格に消費税は含まれておりません

見出番号	部品番号	部品名称	使用個数	備考	希望小売価格
1	100041501	キャブレターASSY	1		2,100
2	100006301	エアクリーナーガスケット	1		200
3	100006401	キャブレターガスケット	1		200
4	100006501	インシュレーター、キャブレター	1		200
5	100006601	インシュレーターガスケット	1		200
6	100078601	チャンバーパッキン	1		300
7	100078701	オイルドレンボルト	1		200
8	100078801	オイルドレンボルトパッキン	1		200
9	100078901	チャンバードレンボルト	1		200
10	100079001	チャンバードレンボルトパッキン	1		200
					0
11	100006901	ナット	2	M6	200
12	100041601	エアクリーナーASSY	1		1,000
13	100158701	エレメントエアークリーナー	1		400
					0
14	100007001	マフラーガスケット	1		200
15	100007101	ナット	2	M8	200
16	100041701	マフラーASSY	1		1,800









10 ラベル／ツール

(JCE)KOSHIN K210-A2-K

□使用個数は1台に使用する個数で入り数ではありません □価格は1個あたりの単価です □表示価格に消費税は含まれておりません

見出番号	部品番号	部品名称	使用個数	備考	希望小売価格
1	100316001	スロットルレバー注意ラベル	1		200
2	100316101	燃料警告ラベル	1		200
3	100316201	エアクリーナメンテナンスラベル	1		200
4	100316301	取説購読警告ラベル	1		200
5	100158601	K180-200 KOSHINラベル	1		200
6	100316601	K210 エンジンコイルラベル	1		200
7	100316701	エンジン始動方法ラベル	1		200
8	100316801	チョーク・燃料コックラベル	1		200
9	100316901	オイル給油ラベル	1		200
10	100317001	スロットルラベル	1		200
11	100317101	オイルタグ	1		200
12	100009601	プラグレンチ	1		500
	100031904	エンジン取説	1		-