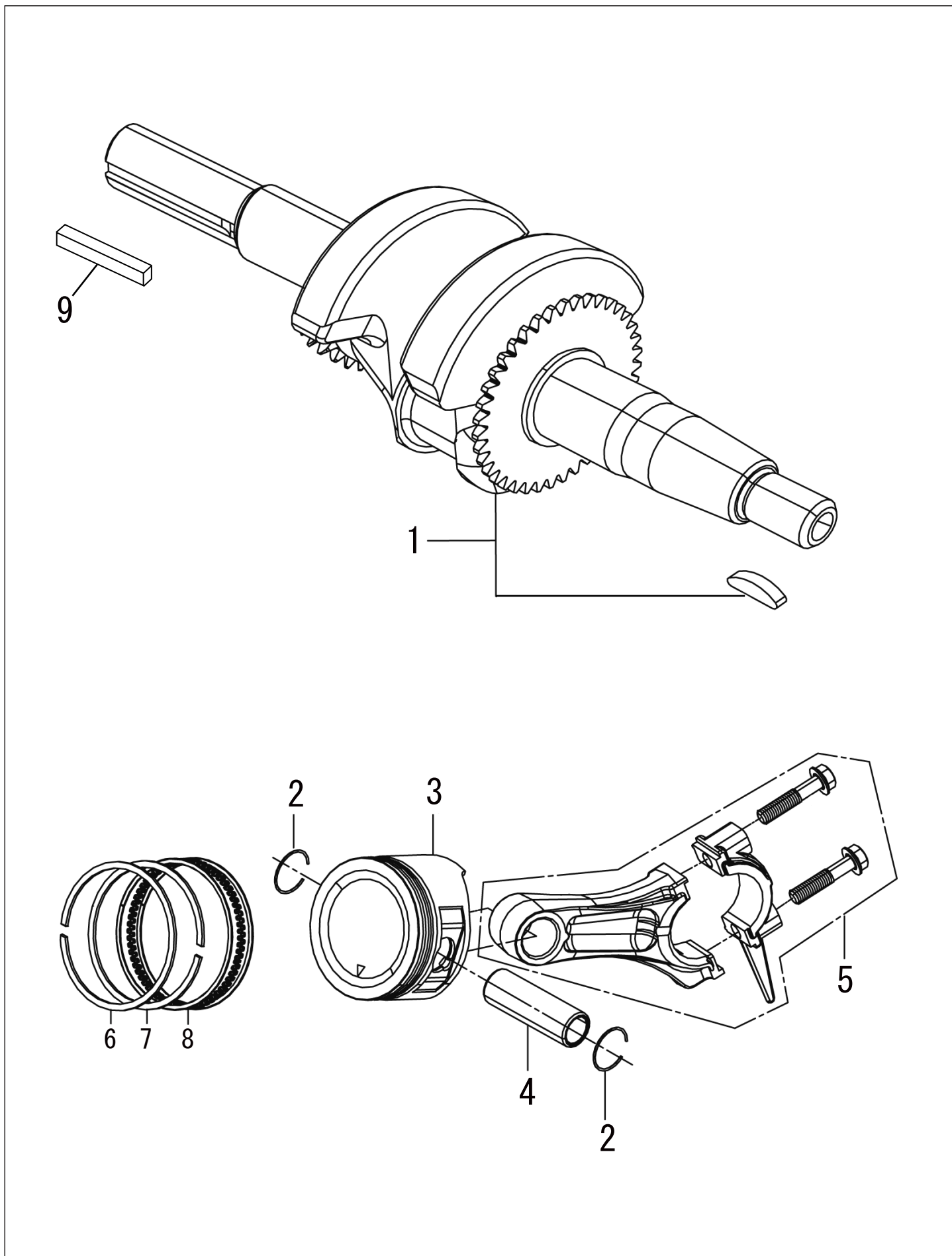
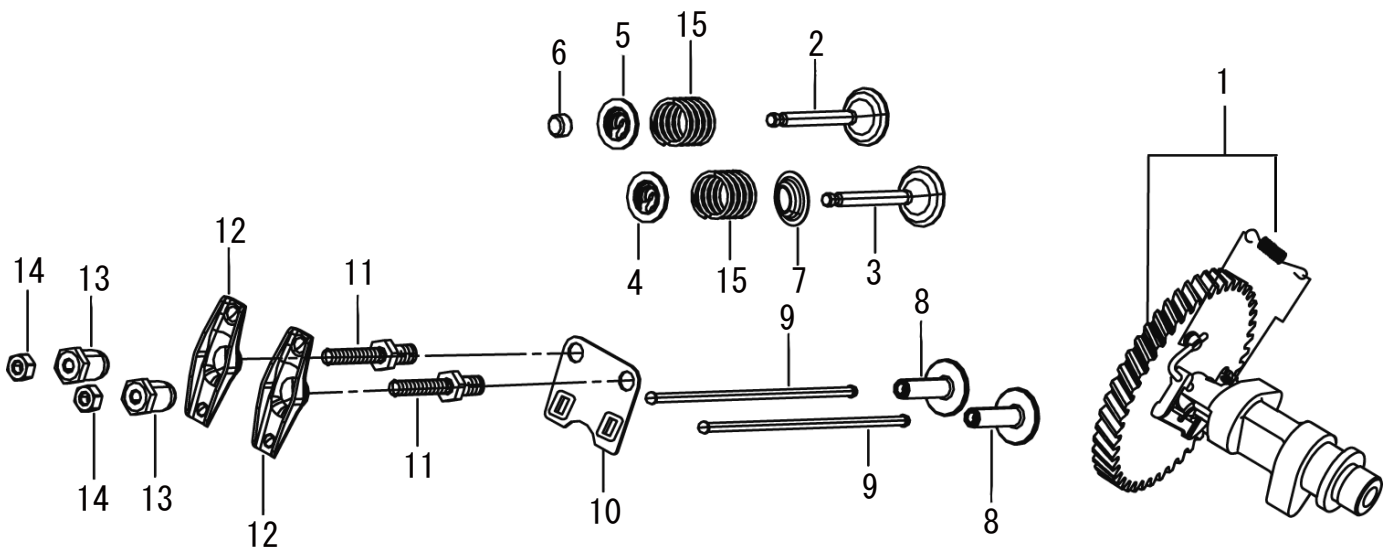


□使用個数は1台に使用する個数で入り数ではありません □価格は1個あたりの単価です □表示価格に消費税は含まれておりません

見出 番号	部 品 番 号	部 品 名 称	使用個数	備 考	希望小売価格
1	100040301	クランクケースASSY	1		6,000
2	100001401	ガバナギアASSY	1		400
3	100001501	ガバナアーム	1		200
4	100001601	ドレンプラグボルト	2	M10X15	200
5	100001701	ワッシャー	2	φ10Xφ15.8X1.5	200
6	100040401	ベアリング	1		300
7	100001901	オイルシール	1		300
8	100002001	ワッシャー	1	φ6.2X15X0.6	200
9	100002101	ピン	1		200
10	100002301	クランクケースカバー	1		1,900
11	100040401	ベアリング	1		300
12	100001901	オイルシール	1		300
13	100002401	クランクケースガスカート	1		300
14	100002501	ノックピン	2		200
15	100040501	オイルゲージASSY	1		200
16	100040602	オイルキャップASSY	1		200
17	100040701	フランジボルト	6	M8X32	200





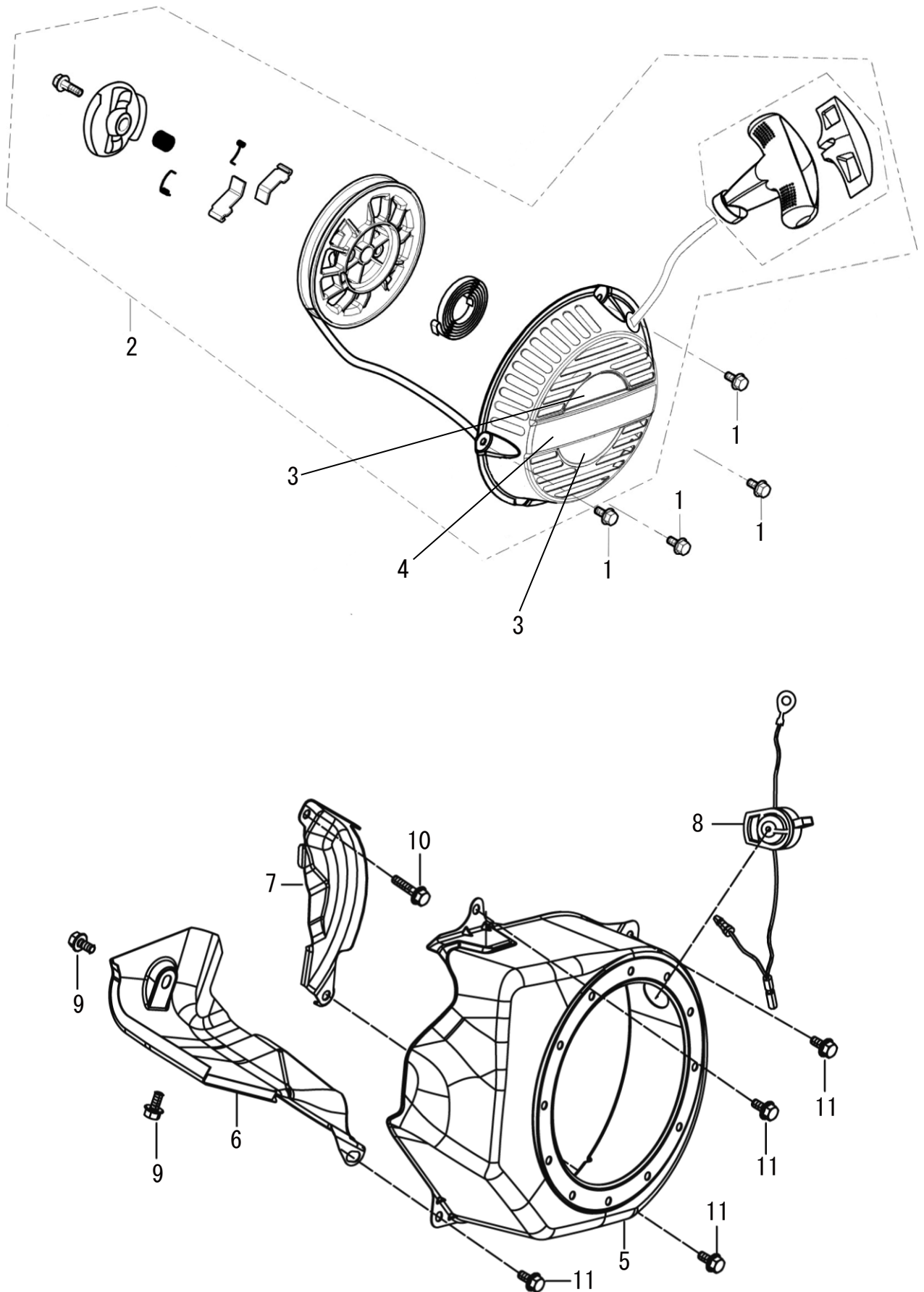


**4****カムシャフト****KOSHIN K210(JCE)**

□使用個数は1台に使用する個数で入り数ではありません □価格は1個あたりの単価です □表示価格に消費税は含まれておりません

見出 番号	部 品 番 号	部 品 名 称	使用個数	備 考	希望小売価格
1	100003701	カムシャフトASSY	1		1,300
2	100003801	エキゾーストバルブ	1		300
3	100003901	インテイクバルブ	1		300
4	100004001	バルブスプリングリテーナ	1		200
5	100004101	バルブスプリングリテーナ	1		200
6	100004201	ローテーターバルブ	1		200
7	100004301	バルブステムシール	1		200
8	100004401	リフターバルブ	2		200
9	100004501	プッシュロッド	2		200
10	100004601	プレート	1		200
11	100004701	ボルト	2		200
12	100004801	バルブロッカーアーム	2		200
13	100004901	ナット	2		200
14	100005001	ロックナット	2		200
15	100005101	バルブスプリング	2		200





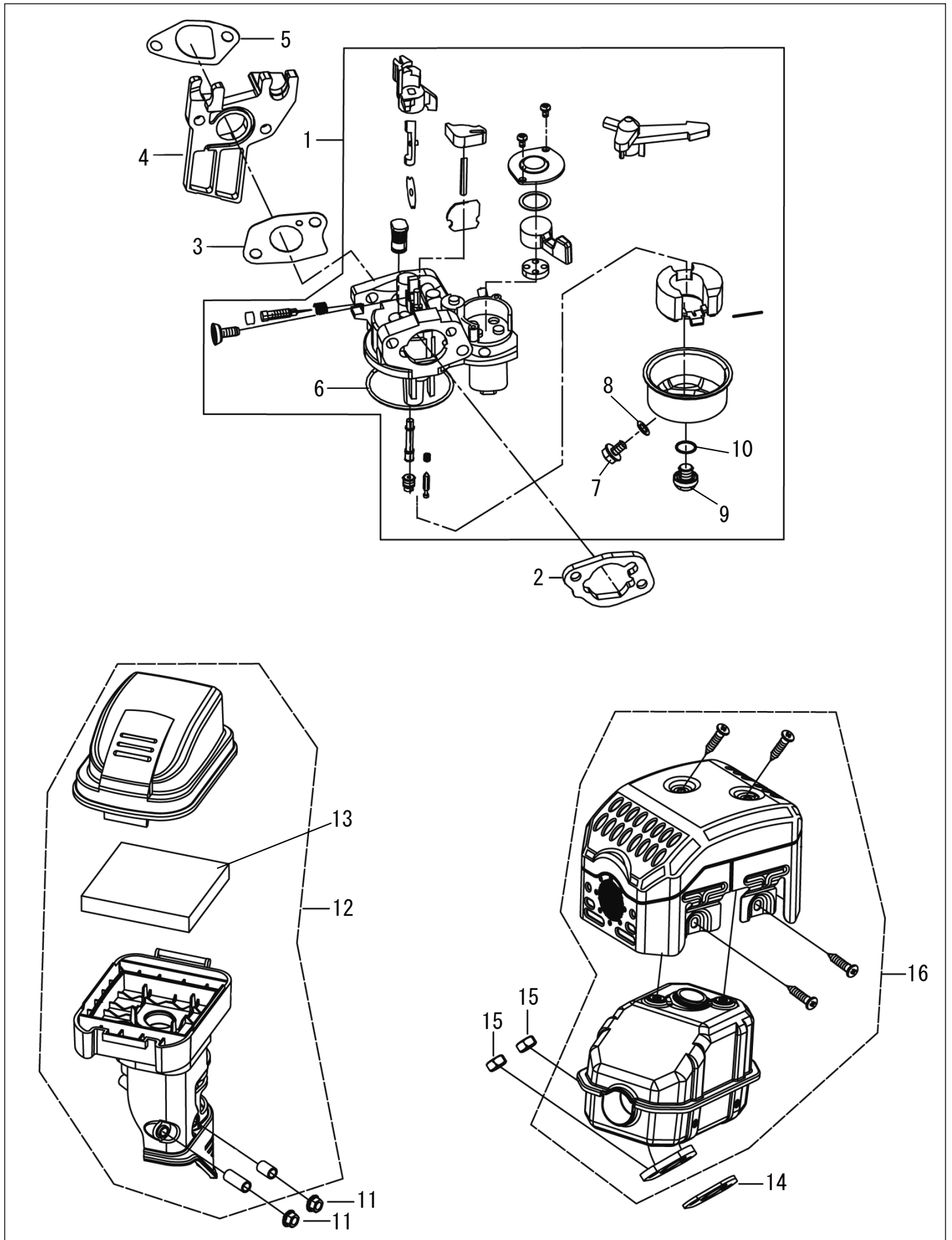
# 5

## リコイルスターター／ファンカバー

KOSHIN K210(JCE)

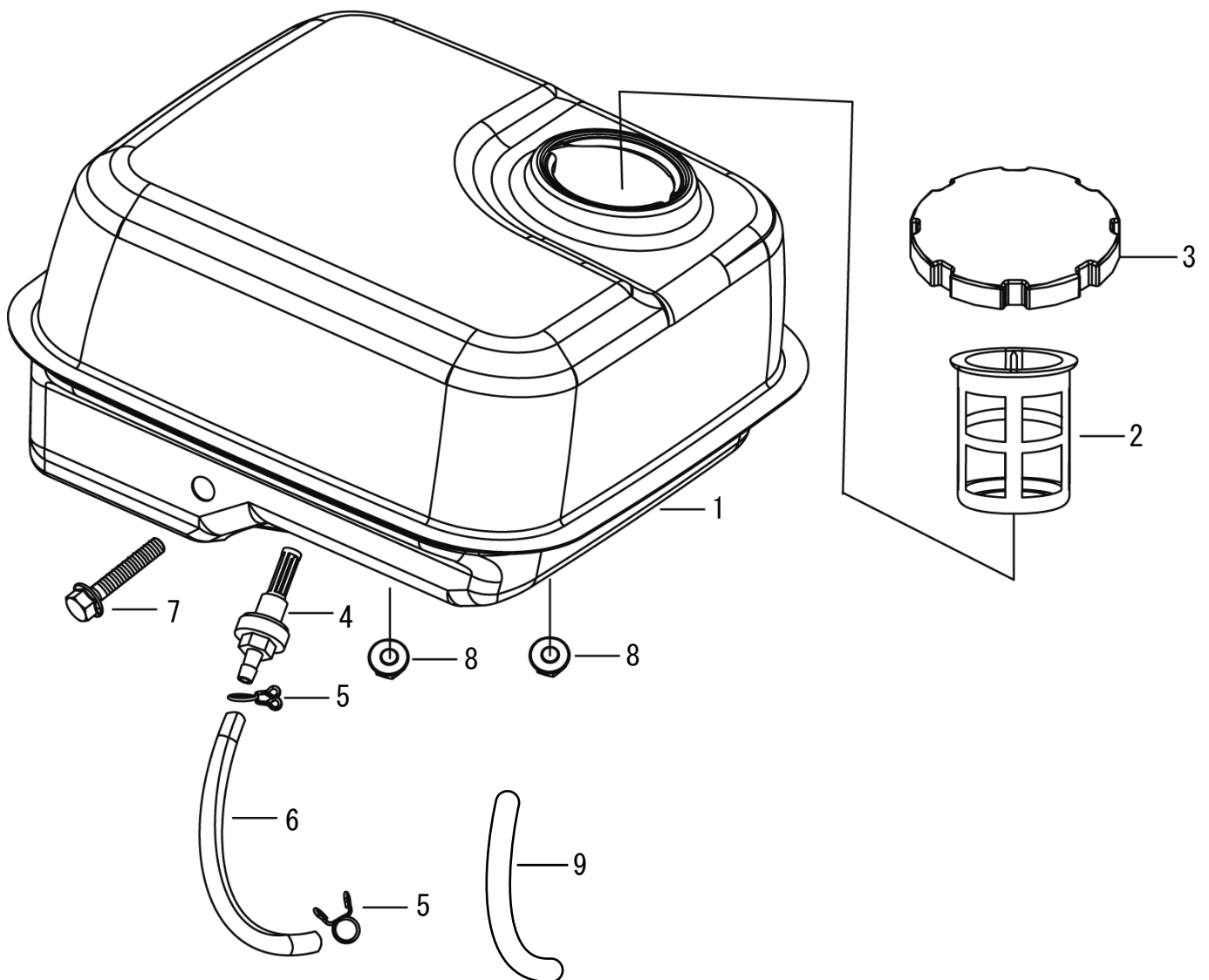
使用個数は1台に使用する個数で入り数ではありません 価格は1個あたりの単価です 表示価格に消費税は含まれておりません

見出番号	部品番号	部品名称	使用個数	備考	希望小売価格
1	100046301	フランジボルト	4	M6X8	200
2	100049201	リコイルスターターASSY	1	3、4を除く	1,400
3	100158801	K210 エンジンリコイルラベル	1	上下2枚セット	200
4	100158601	K180・210 KOSHINラベル	1		200
5	100005301	ファンカバー	1		800
6	100005401	シュラウド	1		700
7	100005501	プレートサイド	1		200
8	100009401	スイッチASSY、エンジンストップ	1		200
9	100041401	フランジボルト	2	M6X10	200
10	100041401	フランジボルト	1	M6X10	200
11	100040001	フランジボルト	4	M6X12	200



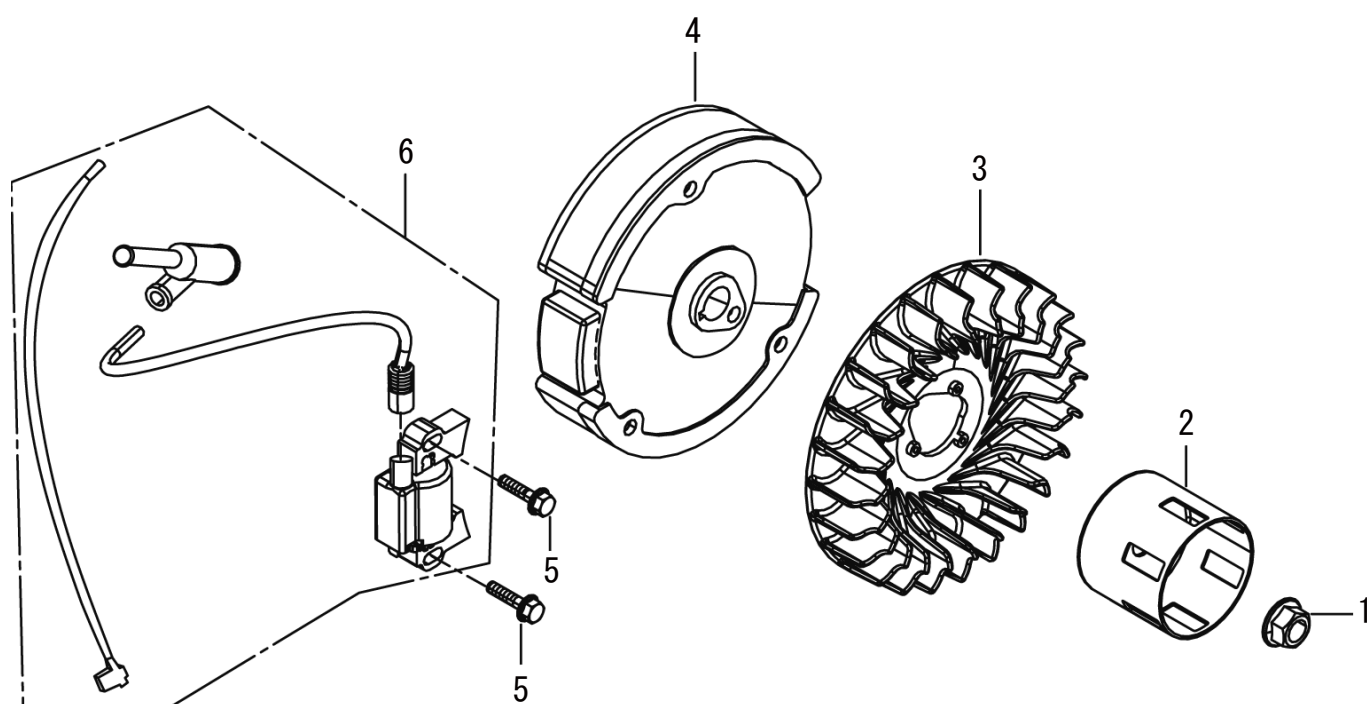
□使用個数は1台に使用する個数で入り数ではありません □価格は1個あたりの単価です □表示価格に消費税は含まれておりません

見出番号	部品番号	部品名称	使用個数	備 考	希望小売価格
1	100041501	キャブレターASSY	1		2,100
2	100006301	エアクリーナーガスケット	1		200
3	100006401	キャブレターガスケット	1		200
4	100006501	インシュレーター、キャブレター	1		200
5	100006601	インシュレーターガスケット	1		200
6	100078601	チャンバーパッキン	1		300
7	100078701	オールドレンボルト	1		200
8	100078801	オールドレンボルトパッキン	1		200
9	100078901	チャンバードレンボルト	1		200
10	100079001	チャンバードレンボルトパッキン	1		200
11	100006901	ナット	2	M6	200
12	100041601	エアクリーナーASSY	1		1,000
13	100158701	エレメントエアークリーナー	1		400
14	100007001	マフラーガスケット	1		200
15	100007101	ナット	2	M8	200
16	100041701	マフラーASSY	1		1,800



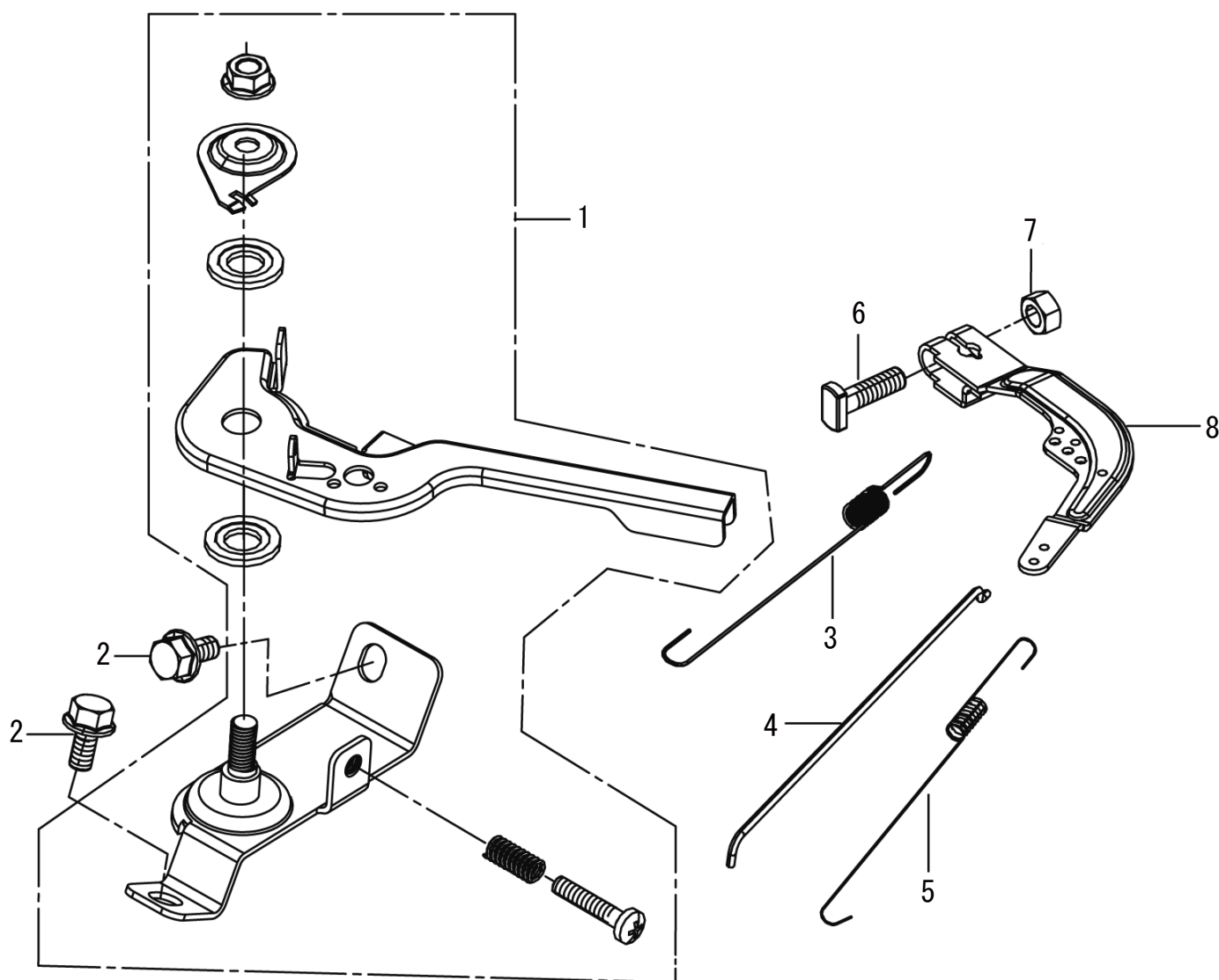
□使用個数は1台に使用する個数で入り数ではありません □価格は1個あたりの単価です □表示価格に消費税は含まれておりません

見出番号	部品番号	部品名称	使用個数	備考	希望小売価格
1	100041801	フューエルタンク(旧)	1	給油口 φ38.5	<b>供給打切</b>
	100262301	フューエルタンク(新)	1	給油口 φ42.5 新タンクキャップと同時交換必要	2,400
2	100007401	フューエルフィルター	1		200
3	100219501	フューエルタンクキャップ	1	新フューエルタンクとは互換無	<b>供給打切</b>
	100262901	フューエルタンクキャップ	1	新フューエルタンクと同時交換で互換有	400
4	100007601	フューエルタンクジョイント	1		200
5	100007701	クリップ	2	φ7.5	200
6	100007801	フューエルチューブ	1		300
7	100041901	フランジボルト	1	M6X30	200
8	100006901	ナット	2	M6	200
9	100042001	ラバーサポーター	1	φ9Xφ11X90	200





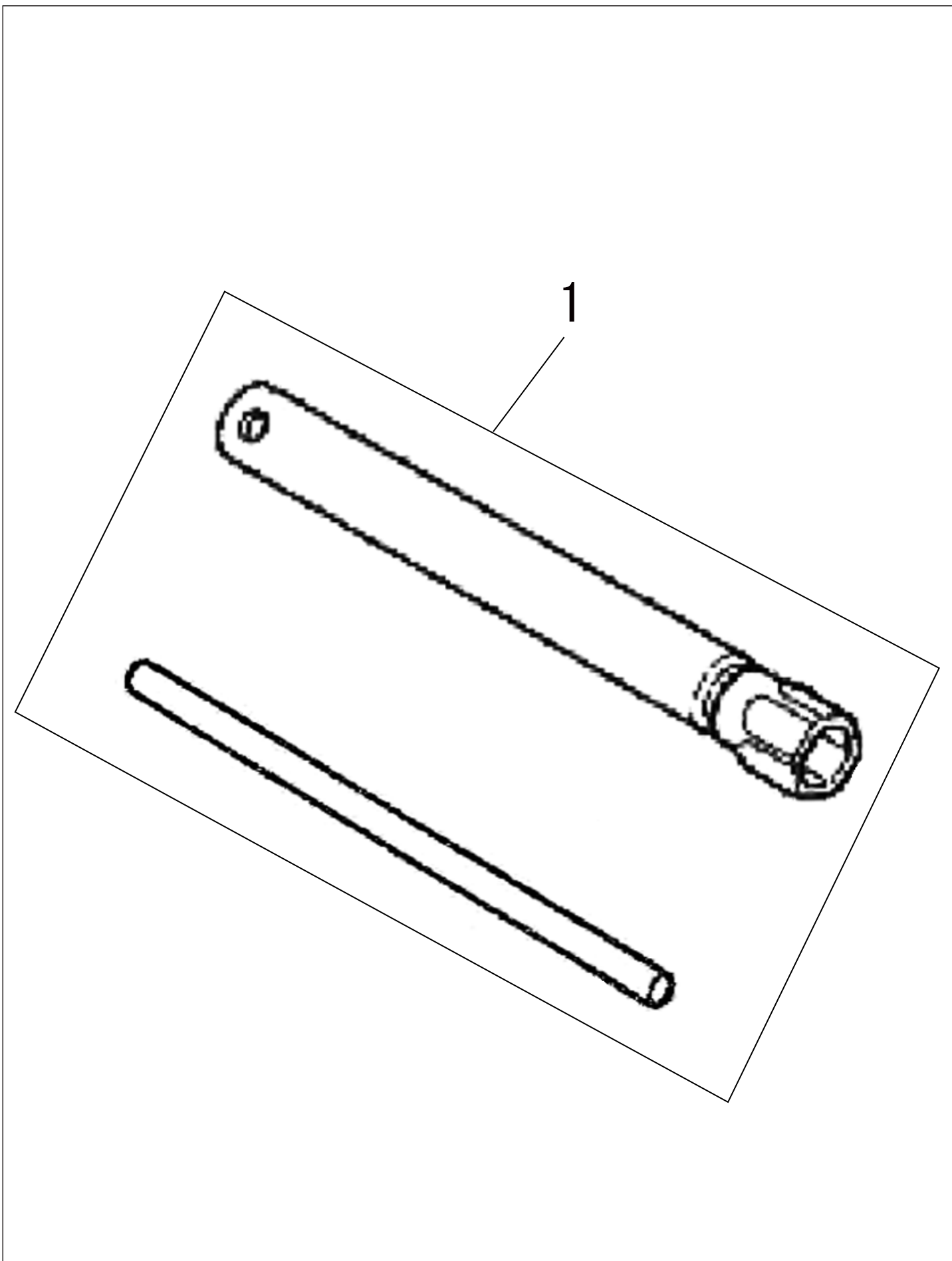




# 9 コントロール

□使用個数は1台に使用する個数で入り数ではありません □価格は1個あたりの単価です □表示価格に消費税は含まれておりません

見出番号	部品番号	部品名称	使用個数	備考	希望小売価格
1	100008601	コントロールASSY	1		800
2	100041401	フランジボルト	2	M6X10	200
3	100042301	ガバナスプリング	1		200
4	100008801	ガバナロッド	1		200
5	100008901	スロットルリターンスプリング	1		200
6	100009101	ガバナアームボルト	1		200
7	100006901	ナット	1	M6	200
8	100009001	ガバナアーム	1		200



# 10 ツール

使用個数は1台に使用する個数で入り数ではありません 価格は1個あたりの単価です 表示価格に消費税は含まれておりません

見出番号	部品番号	部品名称	使用個数	備考	希望小売価格
1	100009601	プラグレンチ	1		500
	100031905	エンジン取説	1		-