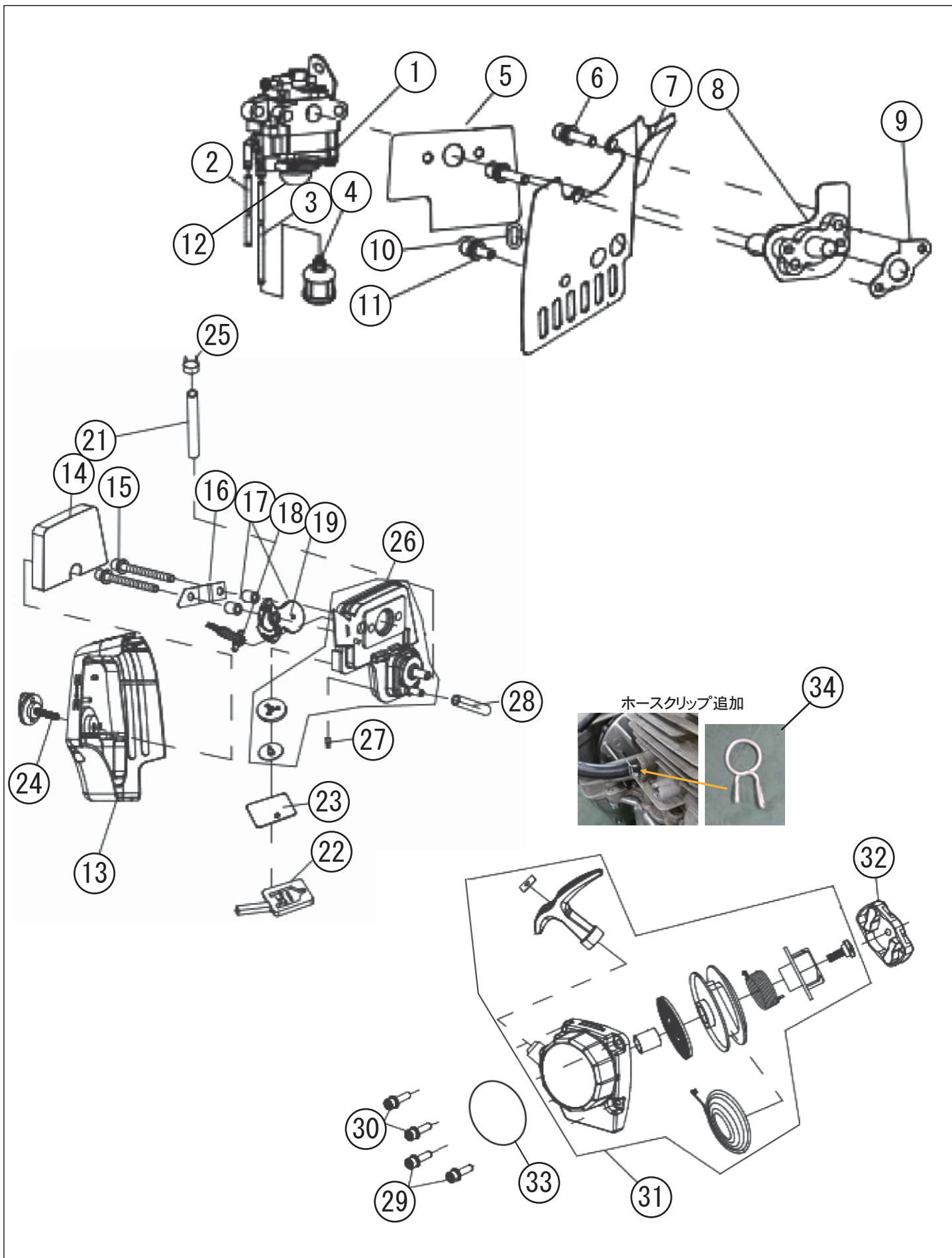


1

キャブレター／エアークリーナー／リコイル

(SEV) KOSHIN K35



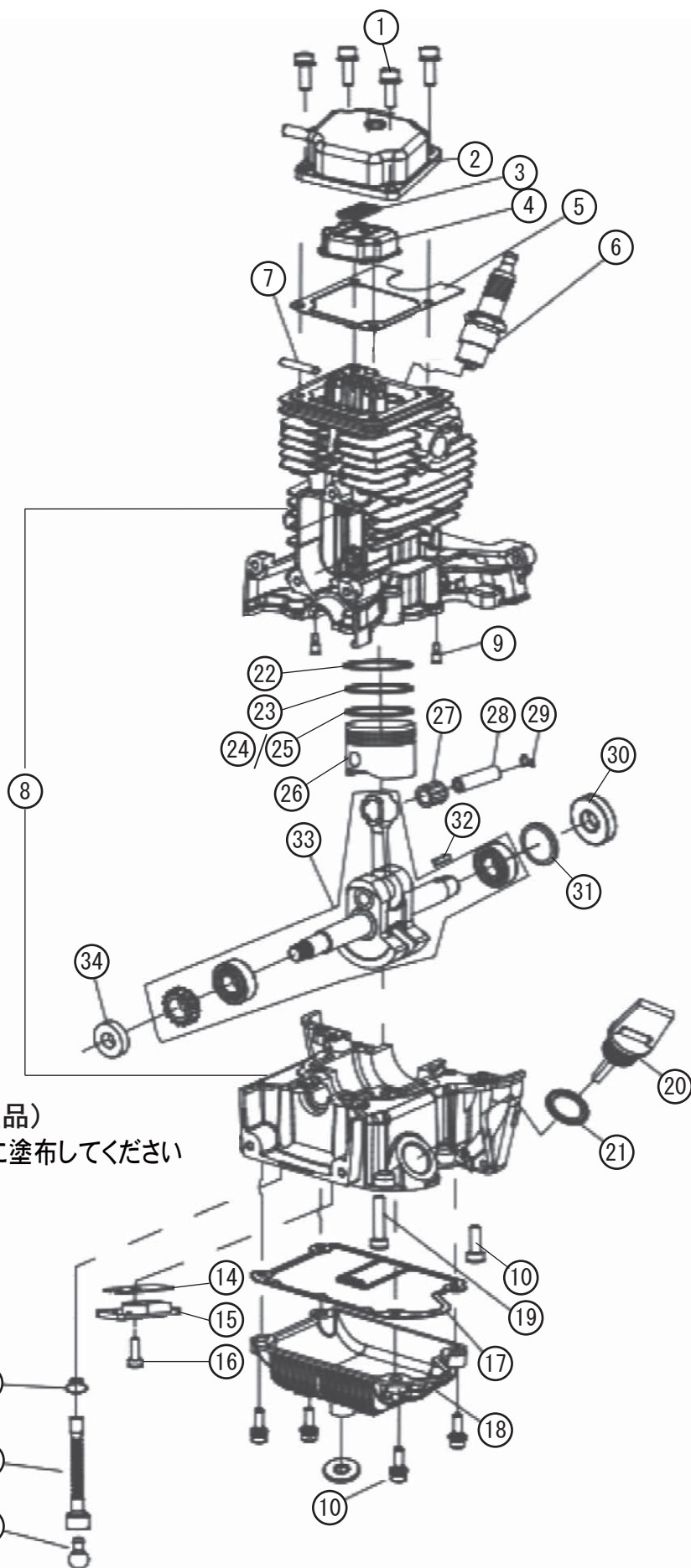
1

キャブレター／エアークリーナー／リコイル

(SEV-AAA-23) KOSHIN K35

□使用個数は1台に使用する個数で入り数ではありません □価格は1個あたりの単価です □表示価格に消費税は含まれておりません

見出番号	部品番号	部品名称	使用個数	備考	希望小売価格
1	100144001	K35 キャブレター	1	12 を含	3,900
2	100084202	K35 フューエルリターンパイプ	1	L=130	200
3	100084302	K35 フューエルパイプ	1	L=210	200
4	100084401	K35 ガソリンフィルター	1		200
5	100084501	K35 キャブレターガスケット	1		200
6	100027901	KC26 ボルト	2	M5×20	200
7	100084601	K35 インシュレーター	1		500
8	100084701	K35 インシュレーターCOMP	1		900
9	100084801	K35 インシュレーターガスケット	1		200
10	100084901	K35 グロメット	1		200
11	100085001	K35 ボルト	2	M5×10	200
12	100194801	プライマーポンプ	1		200
13	100082701	K35 クリーナーカバー	1		500
14	100082801	K35 フィルター	1		400
15	100082901	K35 ボルトASSY	2	M5×70	200
16	100083001	K35 ワッシャー	1		200
17	100083101	K35 スリーブ	2		400
18	100083201	K35 チョークレバー	1		200
19	100083301	K35 チョーク	1		200
21	100083501	K35 ブリーザーパイプ	1		200
22	100083602	K35 ラバープランク	1		500
23	100083701	K35 チェックバルブ ブレイシング	1		200
24	100083801	K35 カバーノブ	1		200
25	100084001	K35 スナップリング	1		200
26	100159301	K35 クリーナーボディ	1	SEV-25F-AAA-2用	700
27	100159501	K35 エアーフィルターチェック弁	1	SEV-25F-AAA-2用	200
28	100159601	K35 エンジンオイル戻りホース	1	SEV-25F-AAA-2用	900
29	100028401	KC26 ボルト	2	M5×16	200
30	100083901	K35 ボルト	2	M5×20	200
31	100089001	K35 スターター	1		1,900
32	100088901	K35 スタートリール	1		500
33	012220301	K35 リコイルラベル	1		200
34	100195101	K35 ホースクリップ	1	φ7.5 SEV-25F-AAA-2用	200



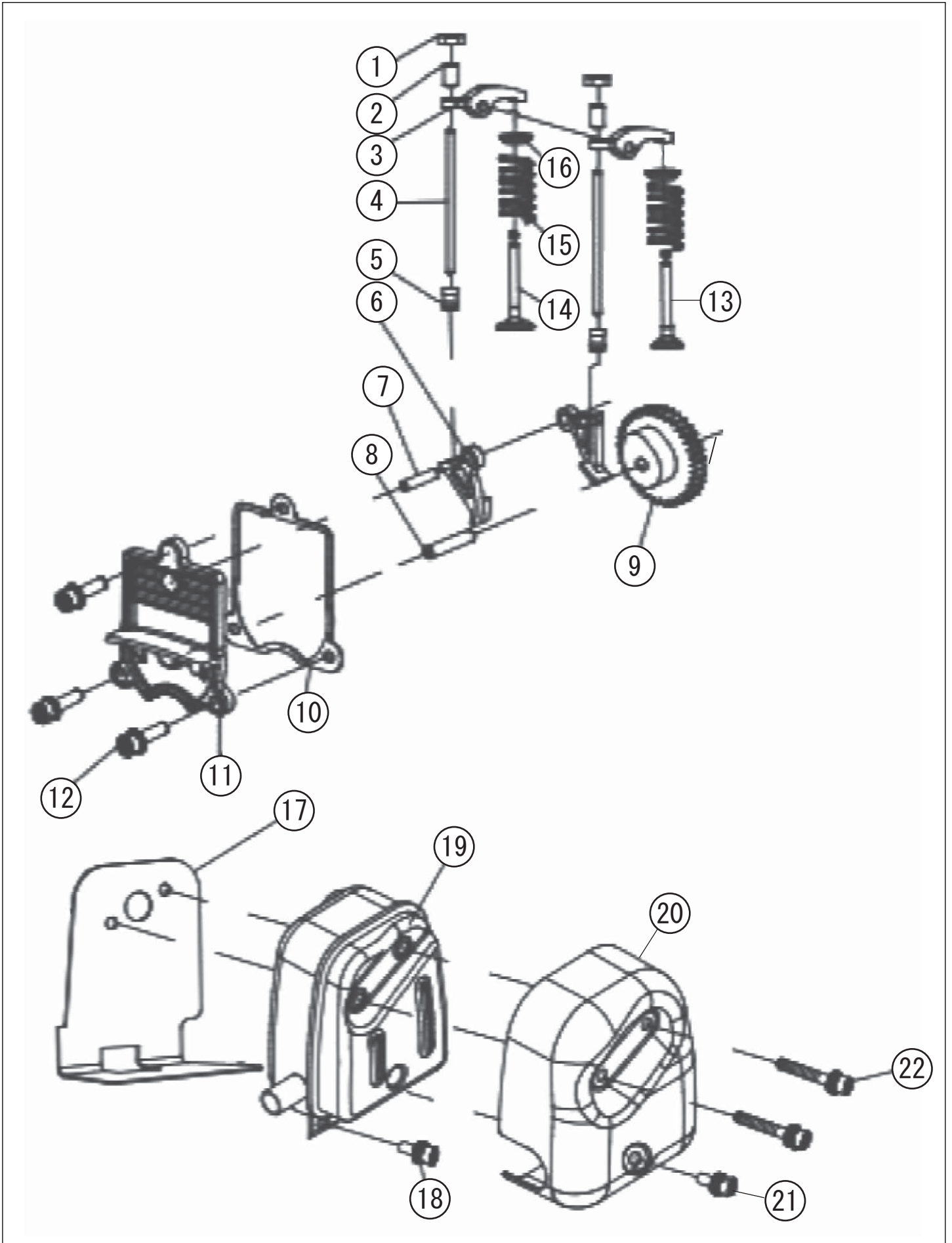
* ロックタイト598 (市販品)
NO.8 シリンダーの嵌合面に塗布してください

2

クランクケース/シリンダー・プラグ/ピストン・シャフト (SEV-AAA-23) KOSHIN K35

□使用個数は1台に使用する個数で入り数ではありません □価格は1個あたりの単価です □表示価格に消費税は含まれておりません

見出番号	部品番号	部品名称	使用個数	備考	希望小売価格
1	100085101	K35 ボルト	4	M5×16	200
2	100311201	K35 シリンダーカバーセット	1		900
3	100085301	K35 ガソリンセパレーター	1		500
5	100085501	K35 シリンダーカバーガasket	1		300
6	100087501	スパークプラグ	1	CMR6A	900
7	100085701	K35 ロッカーピン	1	φ5×31.7	200
8	100159201	K35 シリンダー	1		8,200
9	100087401	K35 バルブ	2		200
10	100085101	K35 ボルト M5*16	5	M5×16	200
11	100089101	K35 リング	1	0.6×6	200
12	100089201	K35 オイルパイプ	1		400
13	100089301	K35 オイルポート	1		200
14	100089402	K35 リード	1		200
15	100089501	K35 ボード	1		300
16	100089601	K35 ボルト M4*10	1	M4×10	200
17	100089701	K35 オイルケースガasket	1		500
18	100089801	K35 オイルケース	1		700
19	100089901	K35 ボルト M5*35	4	M5×35(8.8)	200
20	100090001	K35 オイルゲージ	1		200
21	100090101	K35 ガasket	1		200
22	100087601	K35 ファーストピストンリング	1		400
23	100087701	K35 セカンドピストンリング	1		400
24	100087801	K35 オイルリングレール	2		300
25	100087901	K35 オイルリング	1		300
26	100088001	K35 ピストン	1		1,200
27	100088101	K35 ニードルベアリング	1	10×14×13	400
28	100088201	K35 ピストンピン	1		200
29	100088301	K35 ピストンピンリング	2		200
30	100088401	K35 オイルシール	1	12×32×6.5	400
31	100088501	K35 ストップリング	1	26×33.6×1	200
32	100088601	K35 キー	1		200
33	100159101	K35 クランクシャフト (ベアリング両側シール 赤色)	1	ベアリング両側シール赤色	5,200
34	100088801	K35 オイルシール	1	10×20×5	300



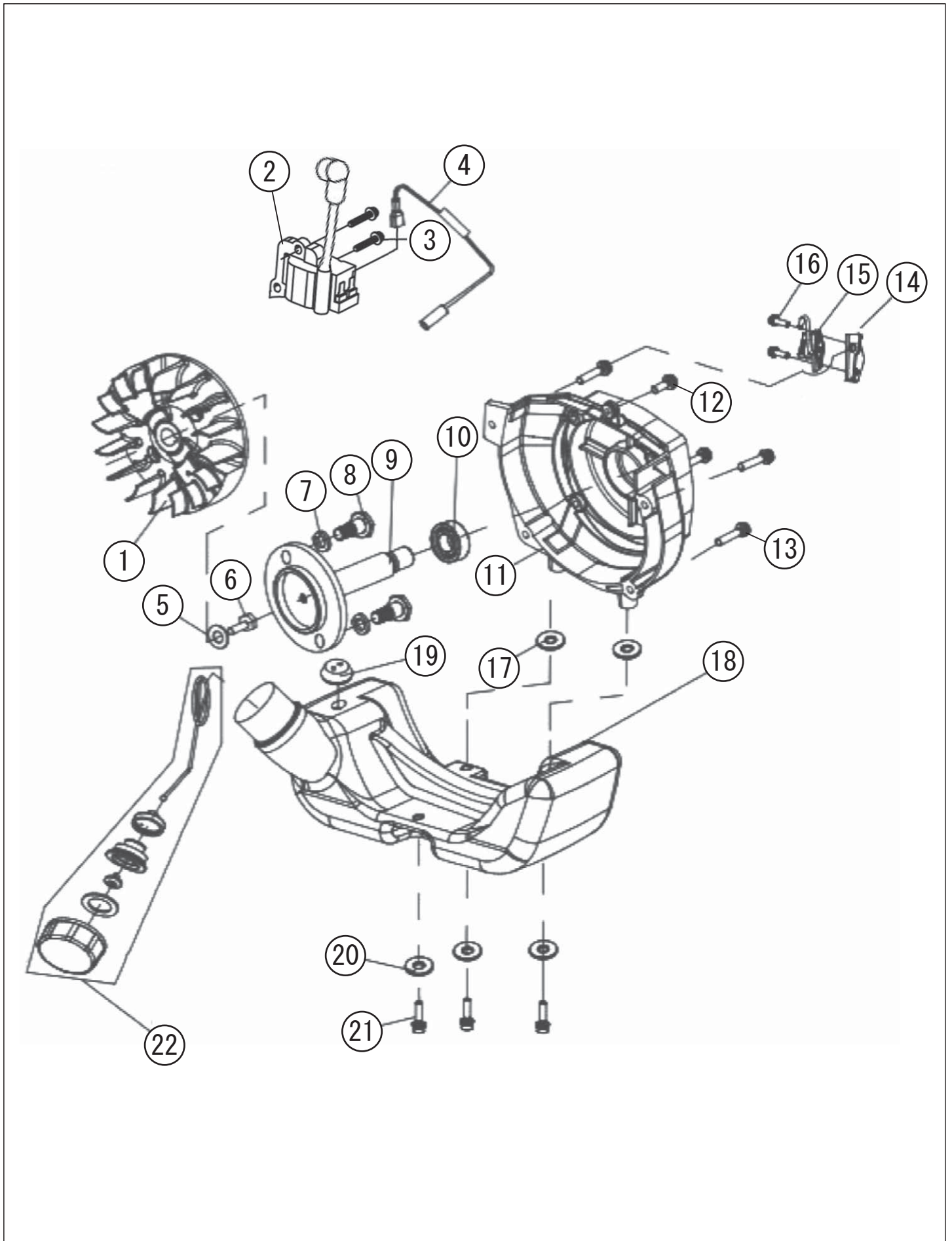
3

カムシャフト/マフラー

(SEV) KOSHIN K35

□使用個数は1台に使用する個数で入り数ではありません □価格は1個あたりの単価です □表示価格に消費税は含まれておりません

見出番号	部品番号	部品名称	使用個数	備考	希望小売価格
1	100085801	K35 アジャストナット	2	M5X0.5	200
2	100085901	K35 プッシュロッドシート	2	5X10	200
3	100086002	K35 ロッカー	2		400
4	100086101	K35 プッシュロッド	2	φ2.5X67.3	200
5	100086201	K35 プッシュロッドスリーブ	2		200
6	100086301	K35 リフター	2		300
7	100086401	K35 リフターピン	1	φ4X15.7	200
8	100086501	K35 ギヤシャフト	1	φ5X21.6	300
9	100194001	K35-B カムギヤ	1		1,400
10	100086701	K35 サイドカバーガスケット	1		300
11	100086801	K35 サイドカバー	1		400
12	100086901	K35 ボルト	3	M5×14	200
13	100087001	K35 エキゾーストバルブ	1		1,000
14	100087101	K35 インテークバルブ	1		1,000
15	100087202	K35 バルブスプリング	2		200
16	100087301	K35 スプリングシート	2		300
17	100092501	K35 マフラーガスケット	1		400
18	100085001	K35 ボルト	2	M5×10	200
19	100092601	K35 マフラー	1		4,200
20	100092701	K35 マフラーカバー	1		600
21	100092801	K35 ボルト	1	M5×5	200
22	100092901	K35 ボルト	2	M5×55(12.9)	200



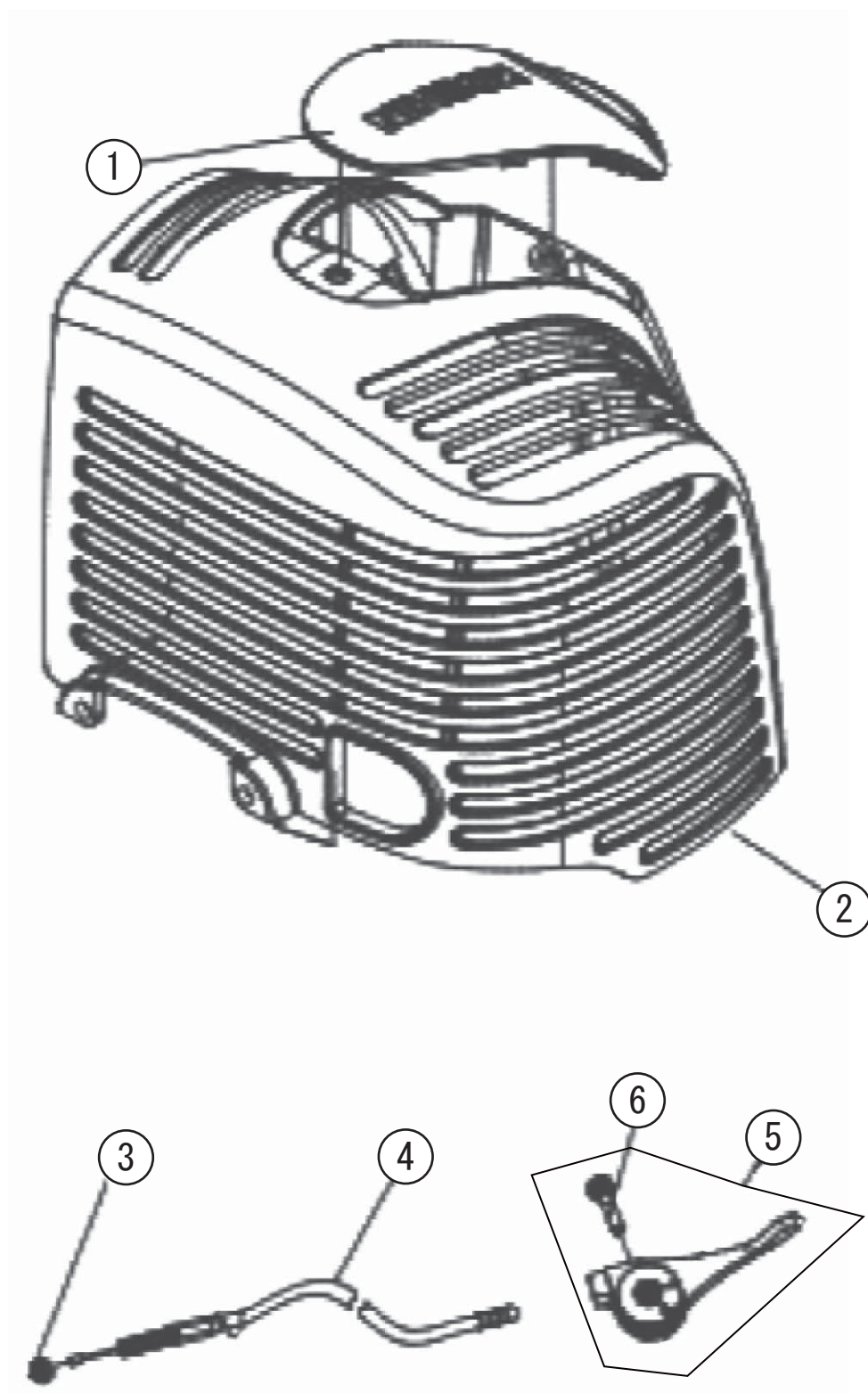
4

フライホイール／クランクシャフト／タンク／スイッチ

(SEV) KOSHIN K35

□使用個数は1台に使用する個数で入り数ではありません □価格は1個あたりの単価です □表示価格に消費税は含まれておりません

見出番号	部品番号	部品名称	使用個数	備考	希望小売価格
1	100090201	K35 フライホイール	1		2,400
2	100090301	K35 イグニッションコイル	1		2,700
3	100073301	KC26 ボルト	2	M4×20	200
4	100090401	K35 ワイヤークOMP	1		300
5	100090501	K35 ワッシャー	1		200
6	100090601	K35 ボルト	1	M6×12	200
7	100090701	K35 スプリングワッシャー	2		200
8	100090801	K35 ボルト	2	M8×25	200
9	100090901	K35 シャフト	1		4,200
10	100091001	K35 ベ어링	1		400
11	100091101	K35 フライホイールカバー	1		1,800
12	100082601	K35 ボルトASSY	1	M5×12	200
13	100085101	K35 ボルト	4	M5×16	200
14	100024701	KC26 ブラケット	1		200
15	100025602	KC26 ストップスイッチ	1		400
16	100028301	KC26 ボルト	2	M4×10	200
17	100091201	K35 プラスチックマットレス	3		200
18	100091301	K35 フューエルタンク	1		2,100
19	100266101	グロメット2	1		500
20	100091601	K35 ガスケット	3		200
21	100091701	K35 ボルト	3	M5×25	200
22	100091801	K35 タンクキャップASSY	1		400



表示価格に消費税は含まれておりません

見出 番号	部品番号	部品名称	使用 個数	備 考	希望小売価格
1	100093001	K35 プラグカバー	1		500
2	100093101	K35 シリンダーカバー	1		1,100
3	100093201	K35 ナット	1	M6	200
4	100093301	K35 コントロールケーブル	1		200
5	100093401	K35 スロットルレバー	1		300
6	100093501	K35 ボルト	1	M5×20	200
	076012401	プラグレンチ	1		400
	100097001	オイルポット	1		800