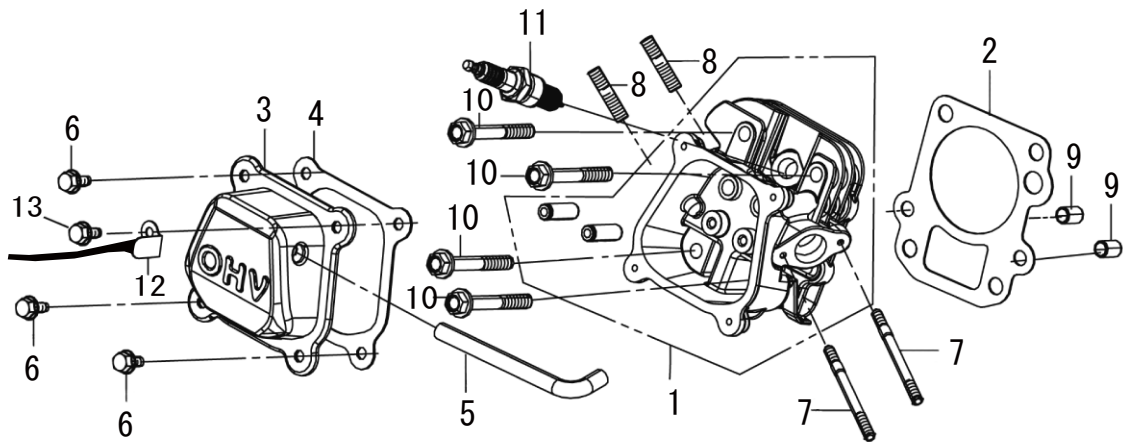
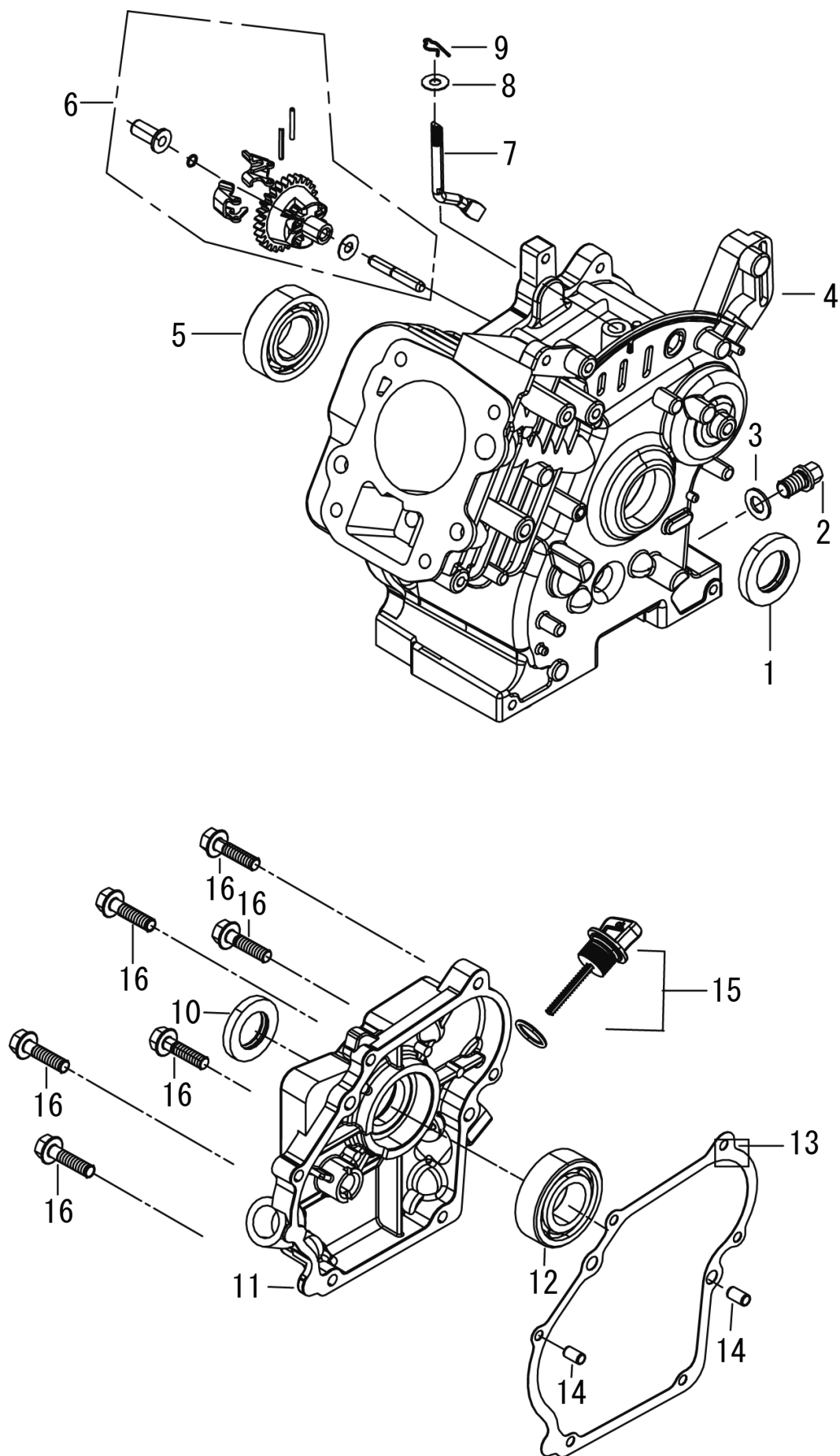


1

シリンダーヘッド / スパークプラグ

KOSHIN K100-C0-P (SEV)





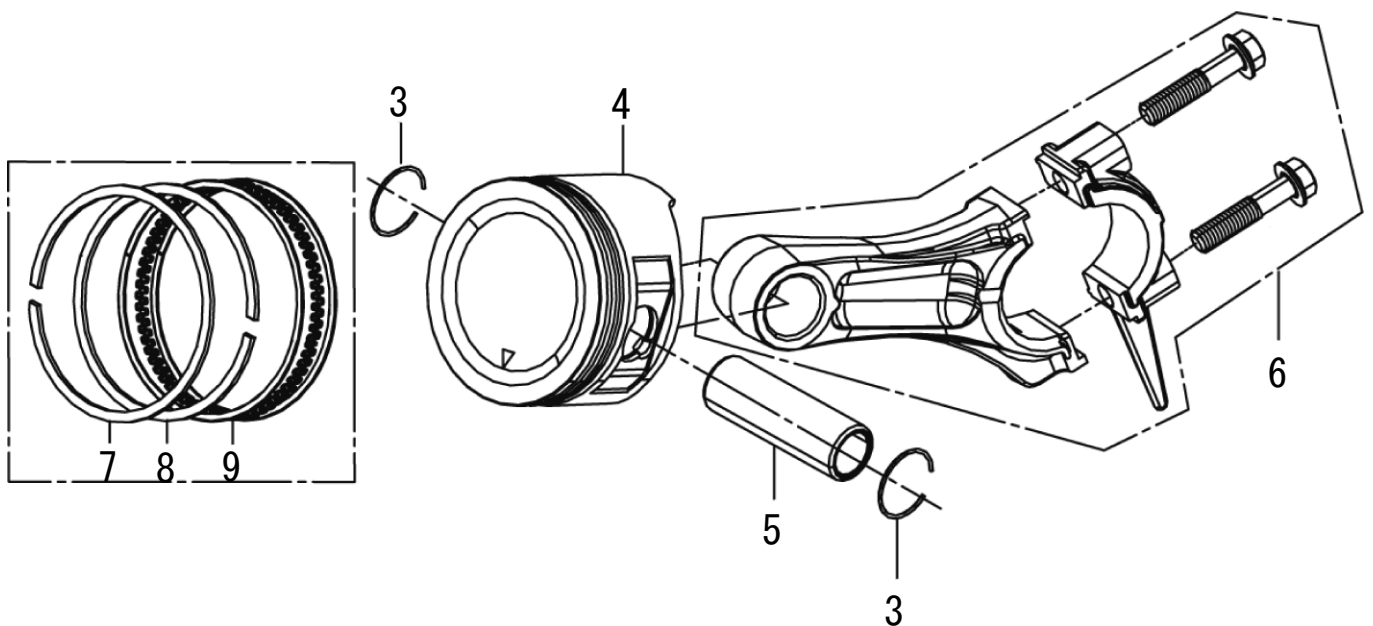
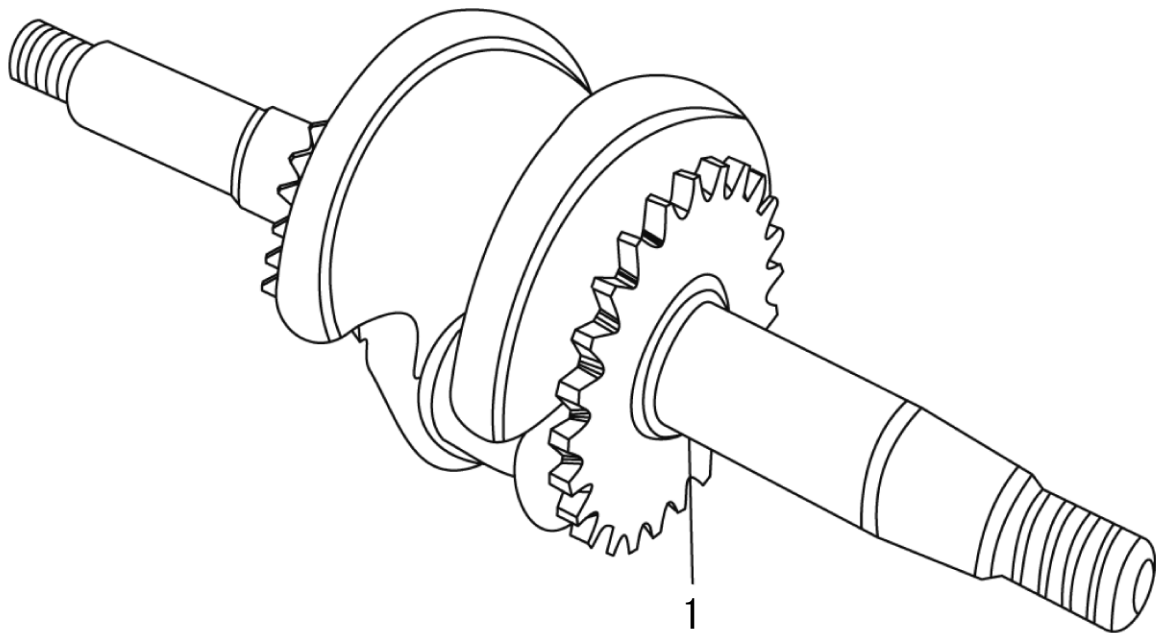
2

クランクケース／ガバナギア／ケースカバー

KOSHIN K100-C0-P (SEV)

□使用個数は1台に使用する個数で入り数ではありません □価格は1個あたりの単価です □表示価格に消費税は含まれておりません

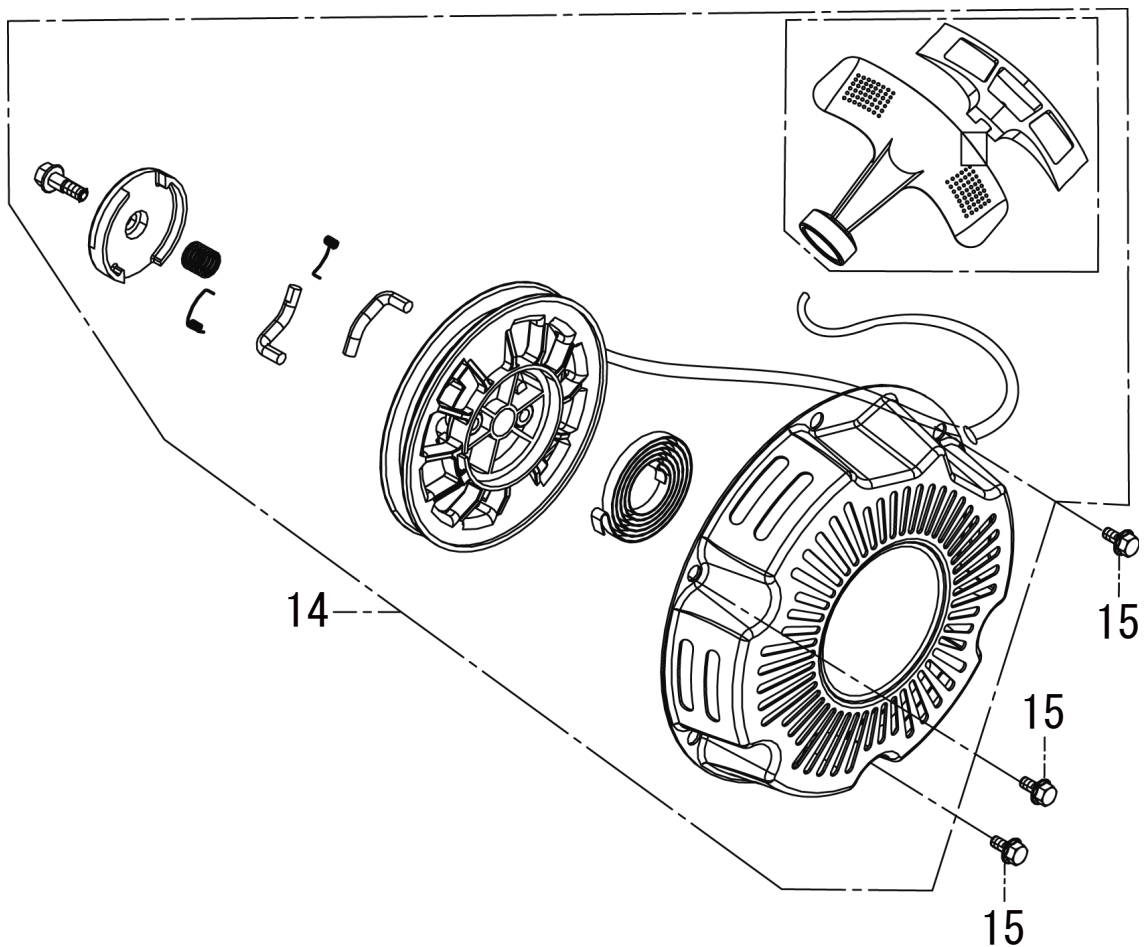
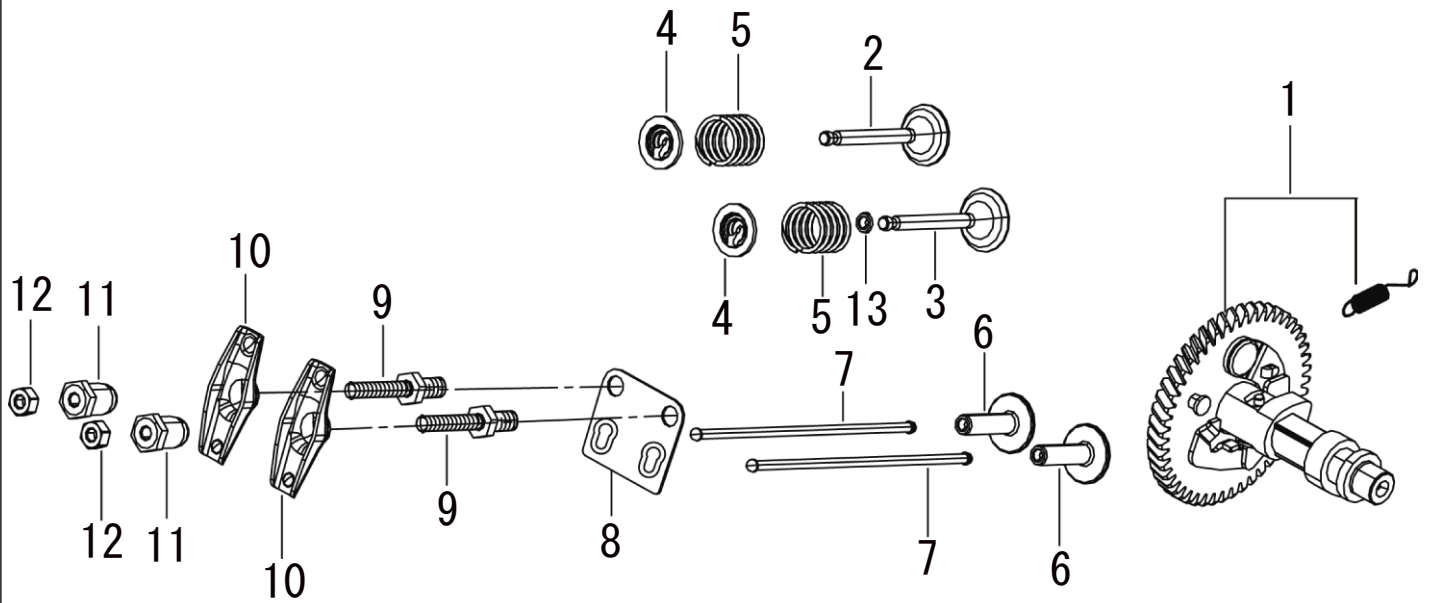
見出番号	部品番号	部品名称	使用個数	備考	希望小売価格
1	100033501	オイルシール	1		200
2	100001601	ドレンプラグボルト	1	M10×15	200
3	100001701	ワッシャー	1	Φ10×Φ15.8×1.5	200
4	100097101	クランクケースASSY	1		4,500
5	100033703	ベアリング	1		700
6	100097801	ガバナギアASSY	1		500
7	100097901	ガバナアーム	1		200
8	100098001	ワッシャー	1		200
9	100002101	ピン	1		200
10	100033501	オイルシール	1		200
11	100071401	クランクケースカバー	1		1,400
12	100034201	ベアリング	1		400
13	100034302	クランクケースガスケット	1		300
14	100034402	ノックピン	2		200
15	100034501	オイルゲージASSY	1		200
16	100138401	フランジ付き六角ボルト	6	M6×25	200



4

カムシャフト／リコイルスターター

KOSHIN K100-C0-P (SEV)



4

カムシャフト／リコイルスターター

KOSHIN K100-C0-P (SEV)

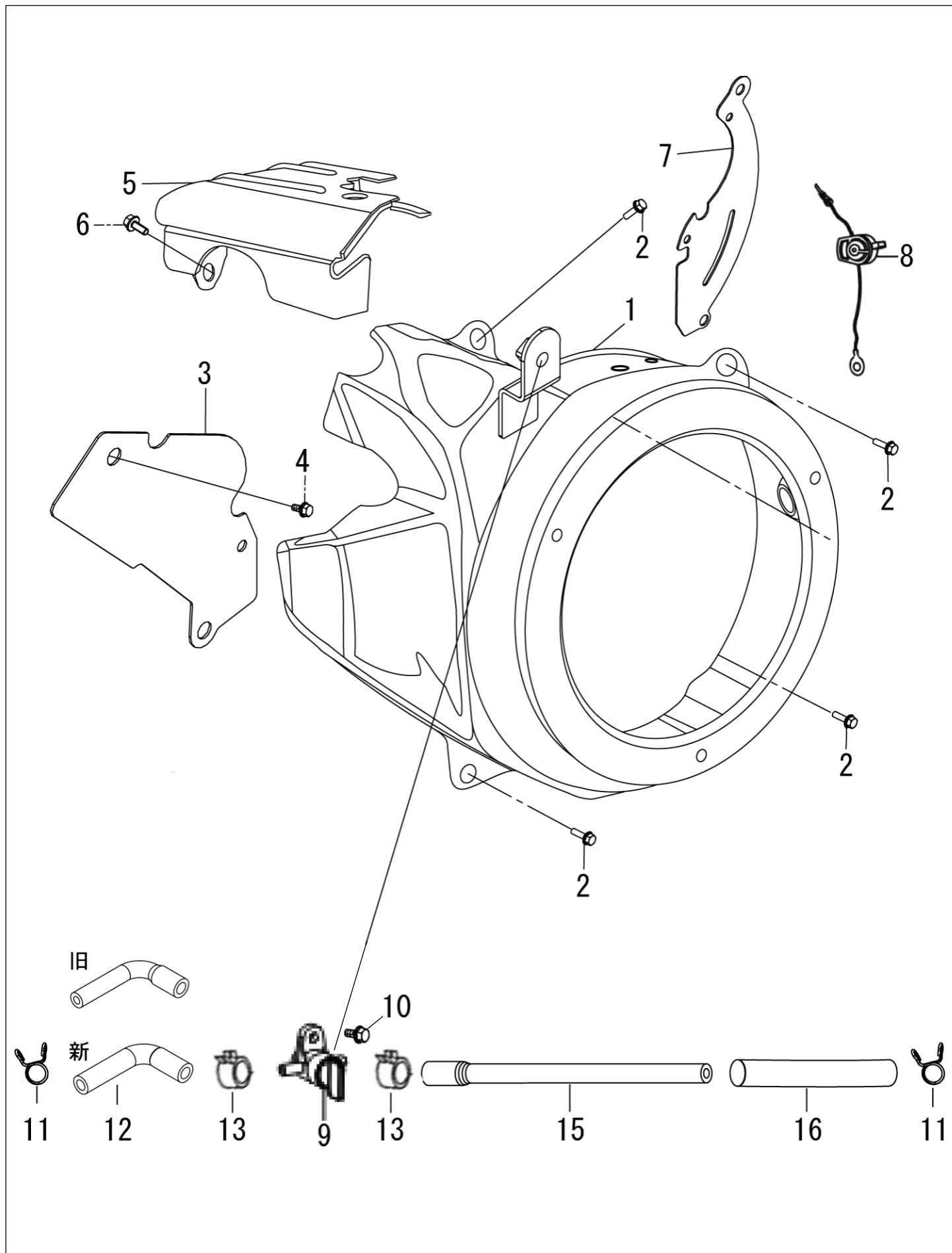
□使用個数は1台に使用する個数で入り数ではありません □価格は1個あたりの単価です □表示価格に消費税は含まれておりません

見出番号	部品番号	部品名称	使用個数	備考	希望小売価格
1	100035502	カムシャフトASSY	1		1,600
2	100035601	エキゾーストバルブ	1		500
3	100035701	インテイクバルブ	1		400
4	100004001	バルブスプリングリテーナ	2		200
5	100035801	バルブスプリング	2		200
6	100098801	タペット	2		200
7	100098901	バルブリフター	2		200
8	100036101	プレート	1		200
9	100036201	ボルト	2		200
10	100036301	バルブロッカーアーム	2		200
11	100036401	ナット	2		200
12	100036501	ロックナット	2		200
13	100004301	シールガイド	1		200
14	100071601	リコイルスタータASSY	1		1,500
15	100046301	フランジボルト	3	M6×8	200

5

ファンカバー/フューエルコック

KOSHIN K100-C0-P (SEV)



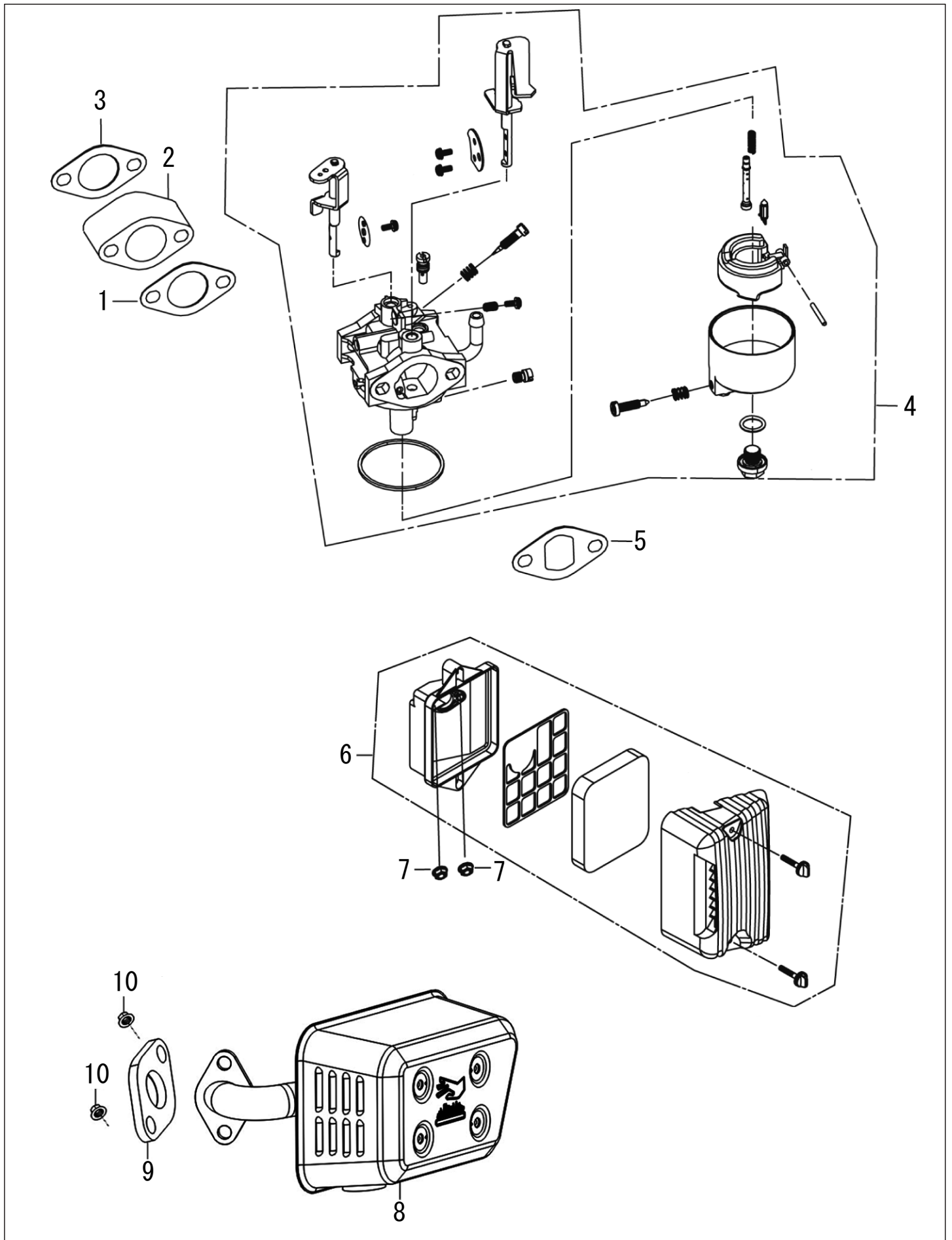
5

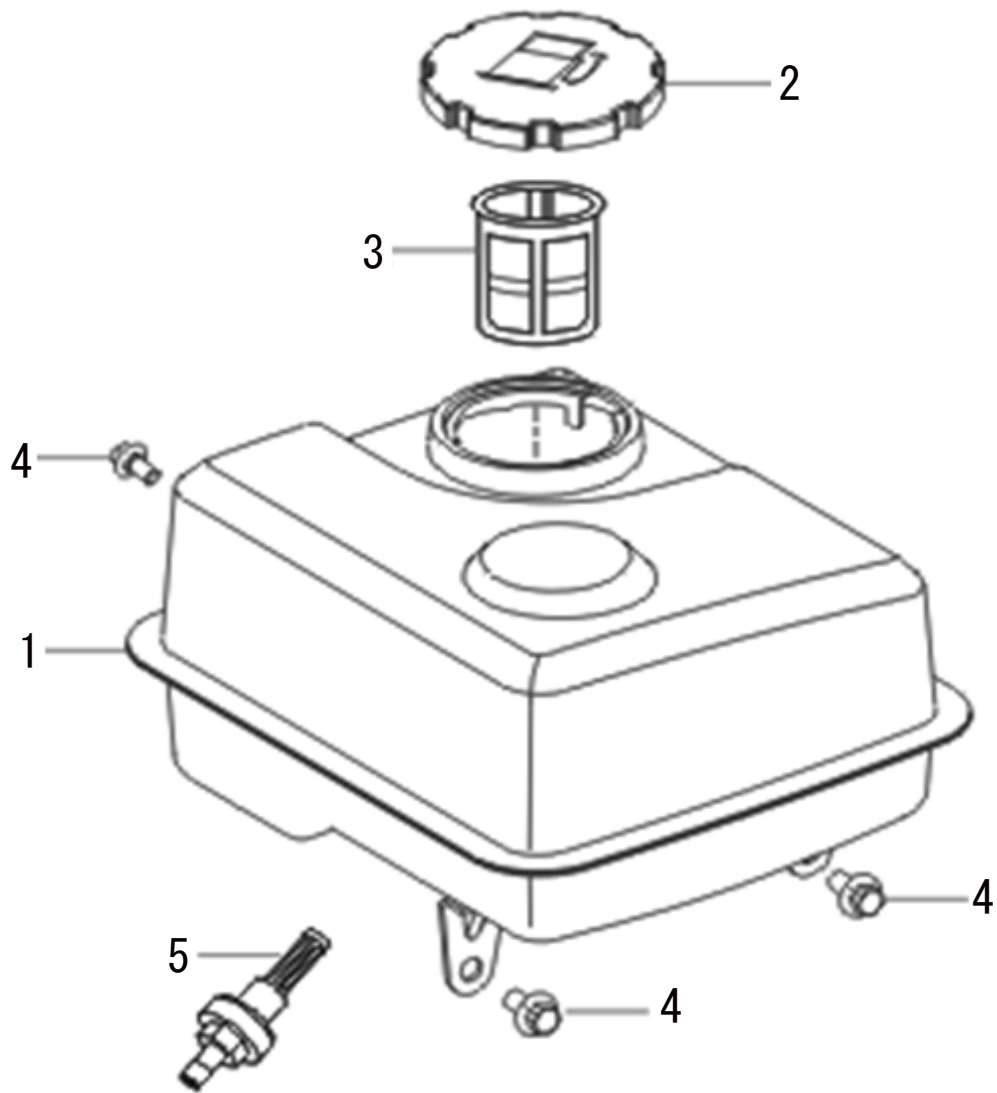
ファンカバー／フューエルコック

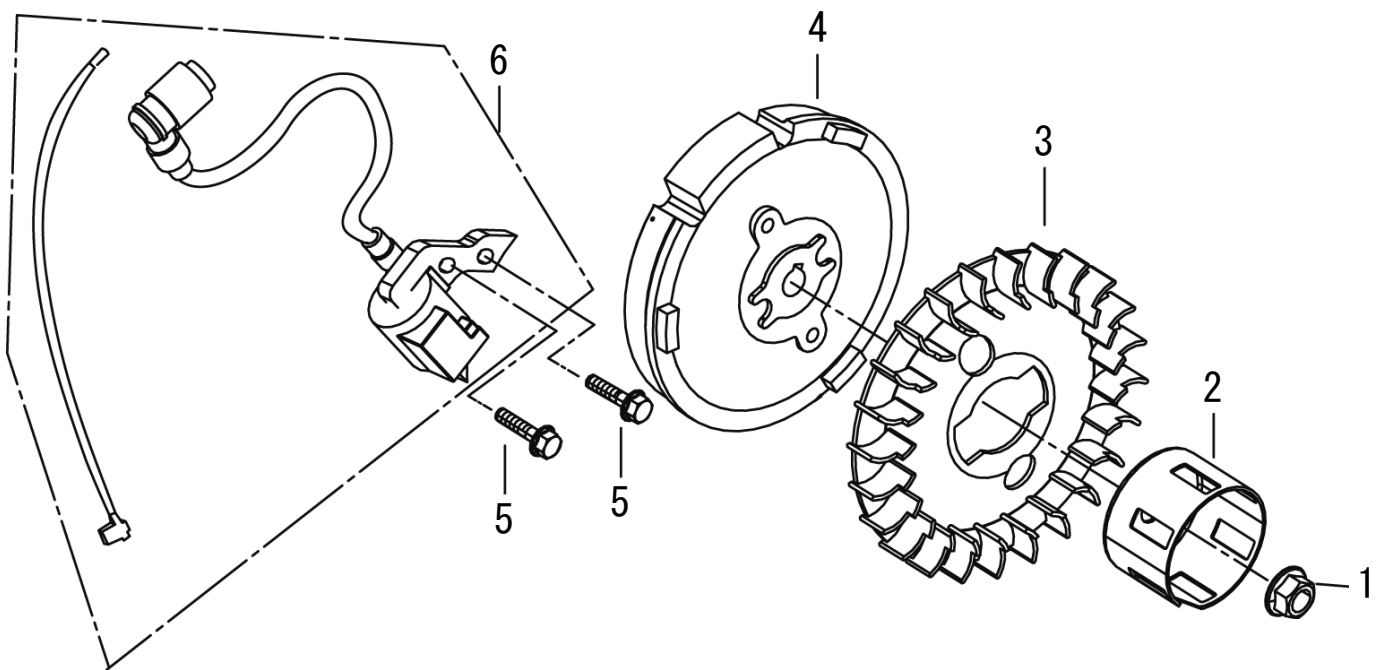
KOSHIN K100-C0-P (SEV)

□使用個数は1台に使用する個数で入り数ではありません □価格は1個あたりの単価です □表示価格に消費税は含まれておりません

見出 番号	部品番号	部品名称	使用個数	備 考	希望小売価格
1	100060601	K100 燃料コック仕様ファンカバー	1		800
2	100000501	フランジボルト	4	M6×12	200
3	100036801	ディフレッタ	1		200
4	100000501	フランジボルト	1	M6×12	200
5	100036901	シュラウド	1		200
6	100005801	フランジボルト	1	M6×10	200
7	100037001	プレートサイド	1		200
8	100072701	スイッチASSY、エンジンをストップ	1		500
9	100244601	K100 燃料コックASSY	1		1,500
10	100099801	K100 燃料コック固定ねじ	1		200
11	100007701	K100 線状クリップ	2		200
12-1	100289201	K100 燃料ホース 短 旧	1	外径φ8 内径φ4	200
12-2	100060101	K100 燃料ホース 短 新	1	外径φ10 内径φ6	200
13	100060401	K100 帯状クリップ	2		200
15	100073101	K100 燃料ホース 長	1		300
16	100042001	K100 ラバーサポーター	1		200







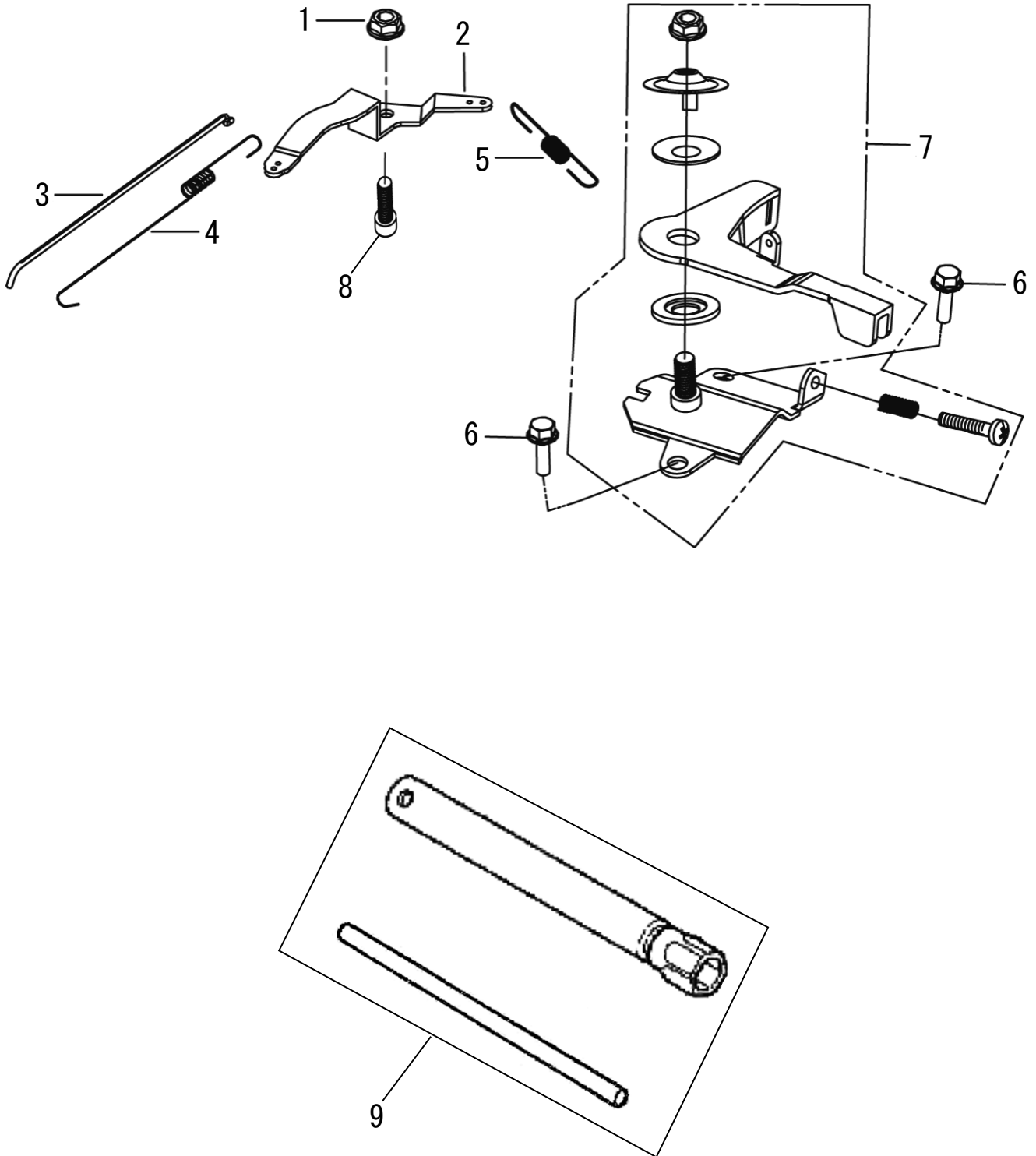
8

フライホイール／イグニッションコイル

KOSHIN K100-C0-P (SEV)

使用個数は1台に使用する個数で入り数ではありません 価格は1個あたりの単価です 表示価格に消費税は含まれておりません

見出番号	部品番号	部品名称	使用個数	備考	希望小売価格
1	100038301	フライホイールナット	1		200
2	100038401	スタータープーリー	1		200
3	100038501	クーリングファン	1		200
4	100038601	フライホイールCOMP	1		1,500
5	100038701	フランジボルト	2	M6×20	200
6	100099301	イグニッションコイル	1		1,200



9

コントロール／ツール

KOSHIN K100-C0-P (SEV)

使用個数は1台に使用する個数で入り数ではありません 価格は1個あたりの単価です 表示価格に消費税は含まれておりません

見出番号	部品番号	部品名称	使用個数	備考	希望小売価格
1	100006901	ナット	1	M6	200
2	100099401	ガバナアーム	1		200
3	100099501	ガバナロッド	1		200
4	100039101	スロットリターン Springs	1		200
5	100099601	スプリングガバナ	1		200
6	100046301	ボルト	2	M6×12	200
7	100039301	コントロールASSY	1		300
8	100099901	ガバナサポートボルト	1		200
9	100009601	プラグレンチ	1		500