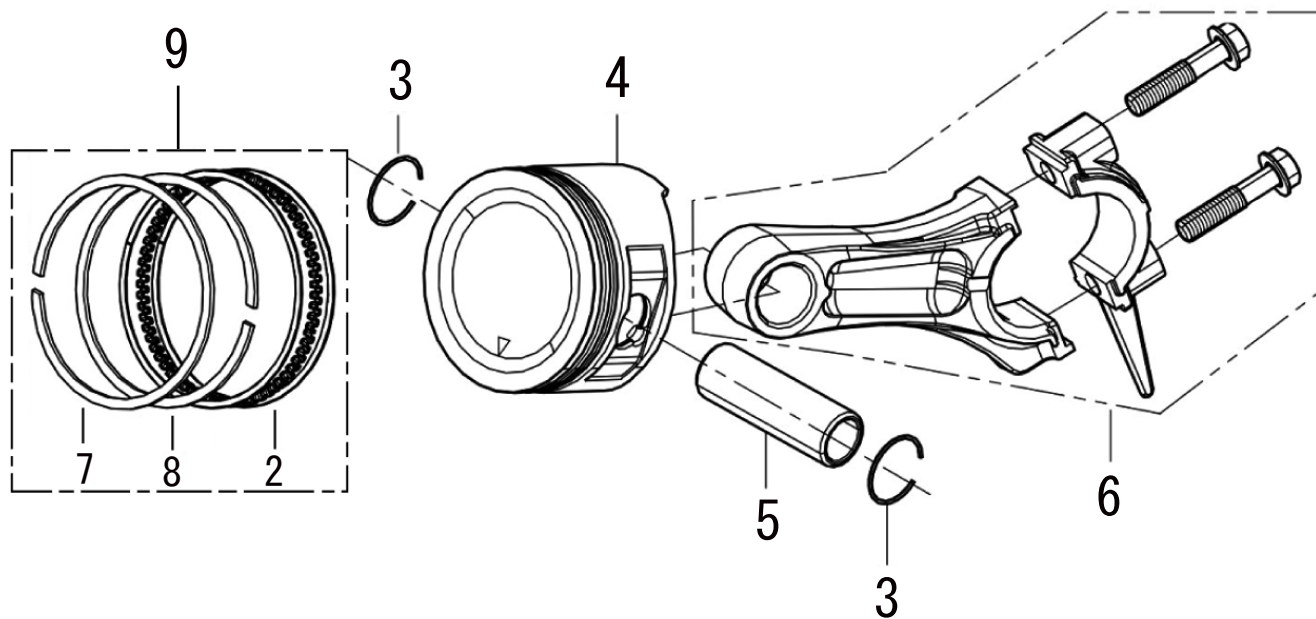
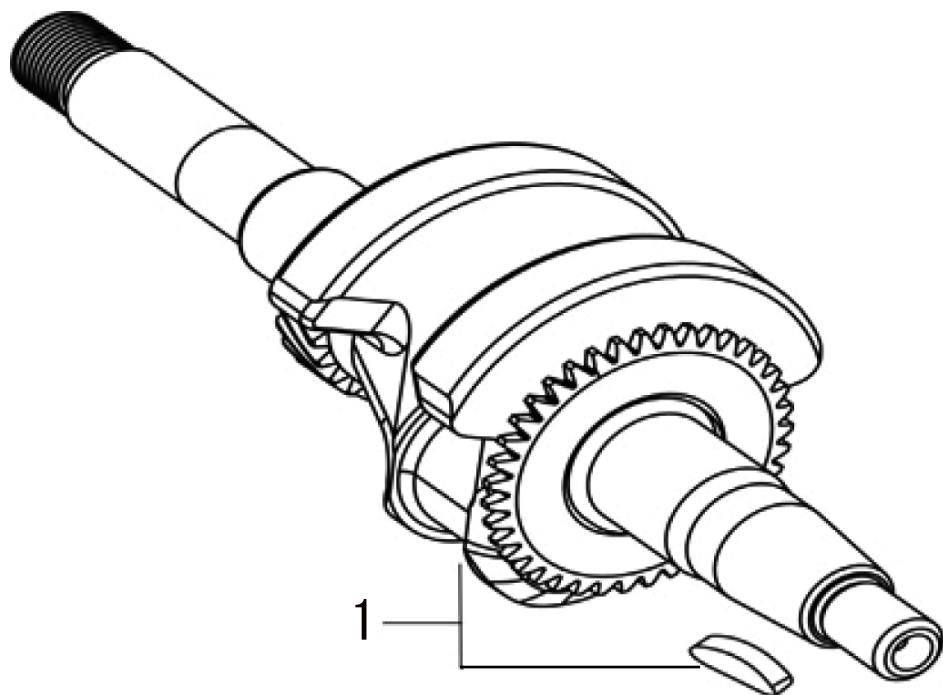


□使用個数は1台に使用する個数で入り数ではありません □価格は1個あたりの単価です □表示価格に消費税は含まれておりません

見出番号	部品番号	部品名称	使用個数	備考	希望小売価格
1	100009302	クランクケースASSY	1		6,400
2	100001401	ガバナギアASSY	1		400
3	100001501	ガバナアーム	1		200
4	100001601	ドレンプラグボルト	2	M10X15	200
5	100001701	ワッシャー	2	φ10Xφ15.8X1.5	200
6	100001801	ベアリング	1		600
7	100001902	オイルシール	1	φ25Xφ41.25X6	300
8	100002001	ワッシャー	3	φ6.2Xφ15X0.6	200
9	100002101	ピン	1		200
10	100002301	クランクケースカバー	1		1,900
11	100001801	ベアリング	1	6205 P6	600
12	100001901	オイルシール	1	φ25Xφ41.25X6	300
13	100002401	クランクケースガスケット	1		300
14	100002501	ノックピン	2	Φ9×12	200
15	100002601	オイルゲージASSY	1		200
16	100002701	オイルキャップASSY	1		200
17	100002801	フランジボルト	6	M8X32	200



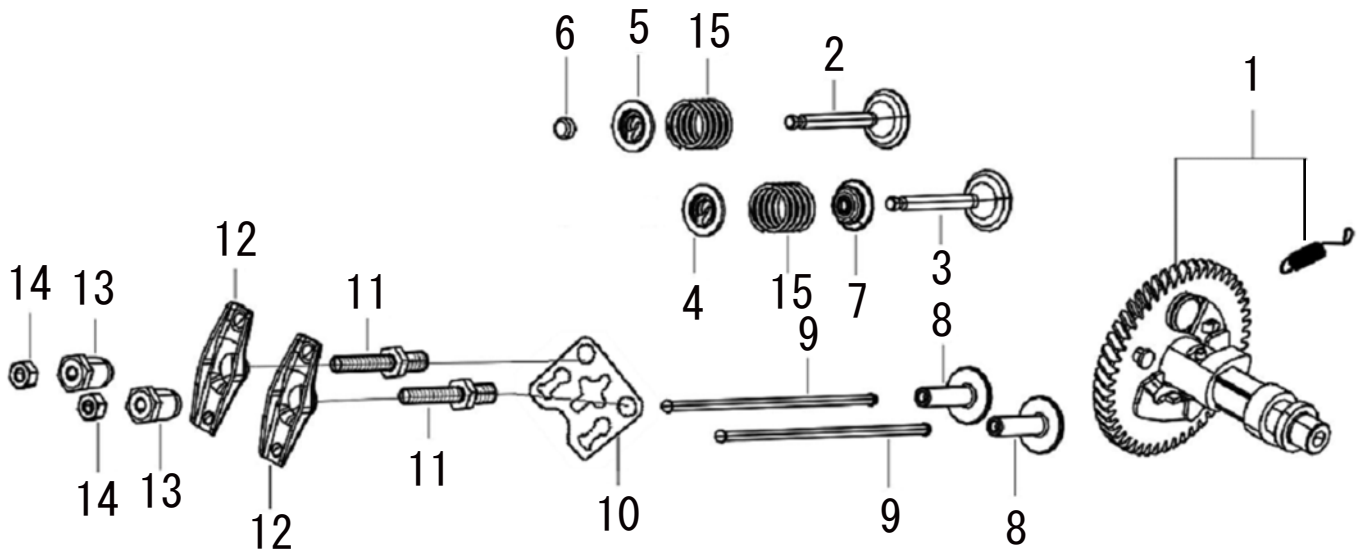
# 3

## クランクシャフト／ピストン&ロッド

(SEV) KOSHIN K180-F2

□使用個数は1台に使用する個数で入り数ではありません □価格は1個あたりの単価です □表示価格に消費税は含まれておりません

見出番号	部品番号	部品名称	使用個数	備考	希望小売価格
1	100002902	クランクシャフトASSY	1		3,300
2	100003001	オイルリングセット	1		300
3	100003101	ピストンピンクリップ	2		200
4	100003201	ピストン	1		900
5	100003301	ピストンピン	1		200
6	100003401	コネクティングロッドASSY	1		700
7	100003501	リング1	1		300
8	100003601	リング2	1		200
9	100800201	ピストンリングセット	1		500



## 4

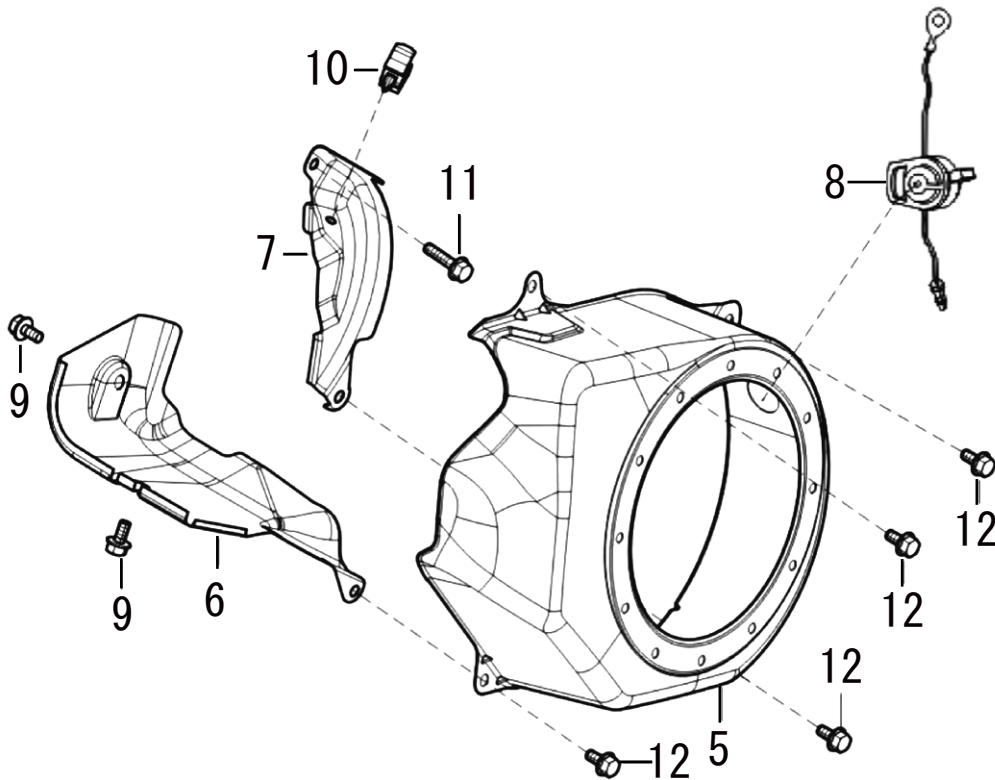
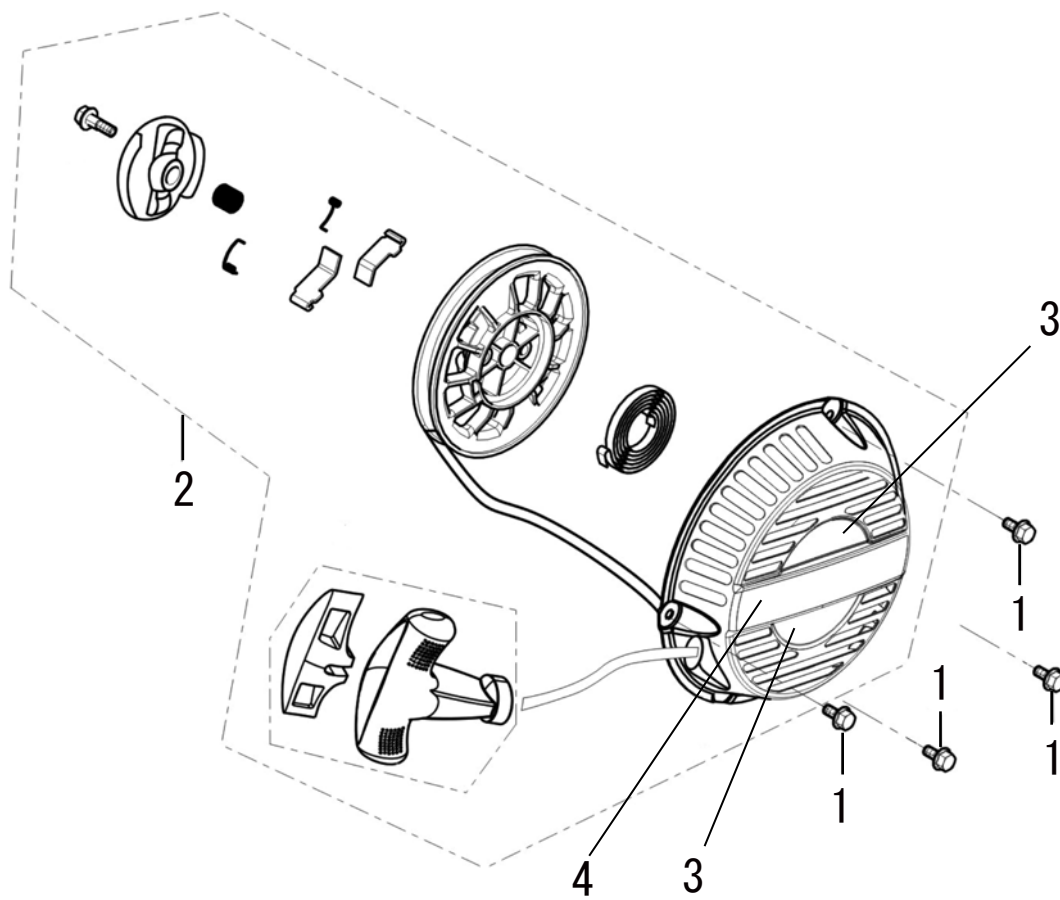
## カムシャフト

(SEV) KOSHIN K180-F2

□使用個数は1台に使用する個数で入り数ではありません □価格は1個あたりの単価です □表示価格に消費税は含まれておりません

見出番号	部品番号	部品名称	使用個数	備考	希望小売価格
1	100003701	カムシャフトASSY	1		1,300
2	100049001	エキゾーストバルブ	1		800
3	100003901	インテイクバルブ	1		800
4	100004001	バルブスプリングリテーナ	1		200
5	100004101	バルブスプリングリテーナ	1		200
6	100004201	ローテーターバルブ	1		200
7	100004301	バルブステムシール	1		200
8	100004401	リフターバルブ	2		200
9	100004501	プッシュロッド	2		200
10	100004601	プレート	1		200
11	100004702	ボルト	2		200
12	100004802	バルブロッカーアーム	2		200
13	100004902	ナット	2		200
14	100005002	ロックナット	2		200
15	100005101	バルブスプリング	2		200





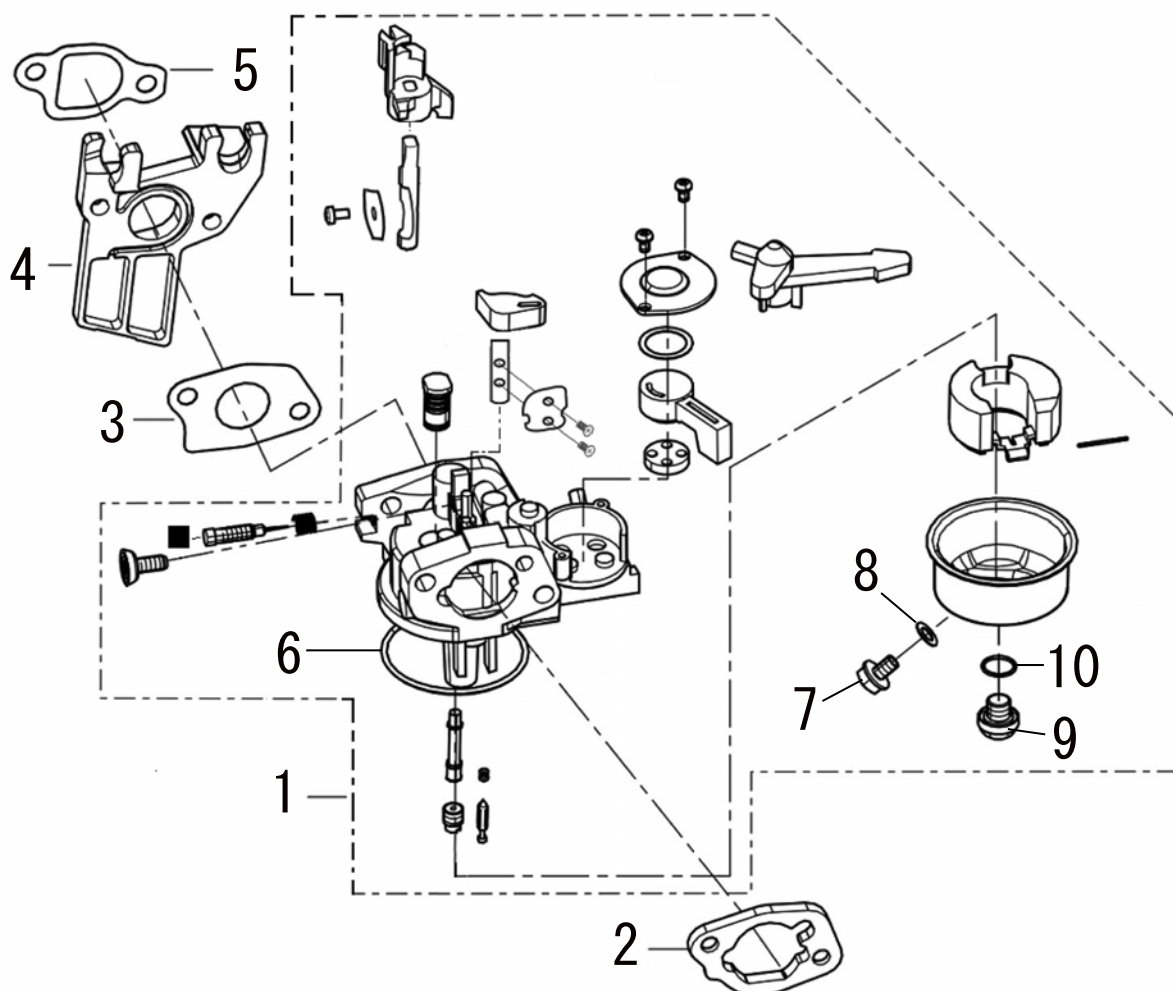
# 5

## リコイルスターター／ファンカバー

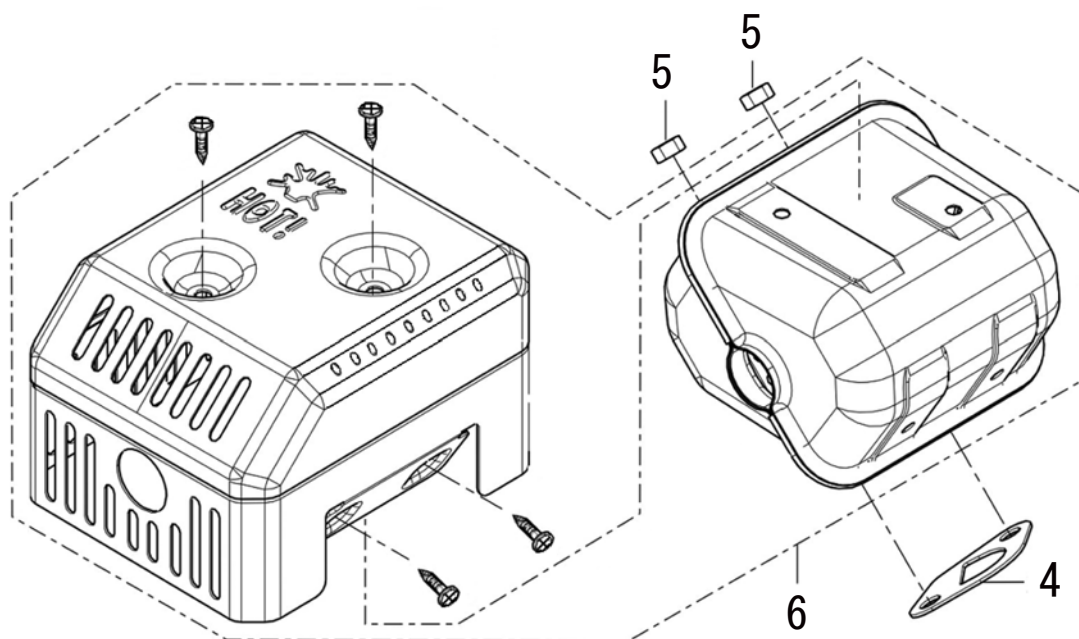
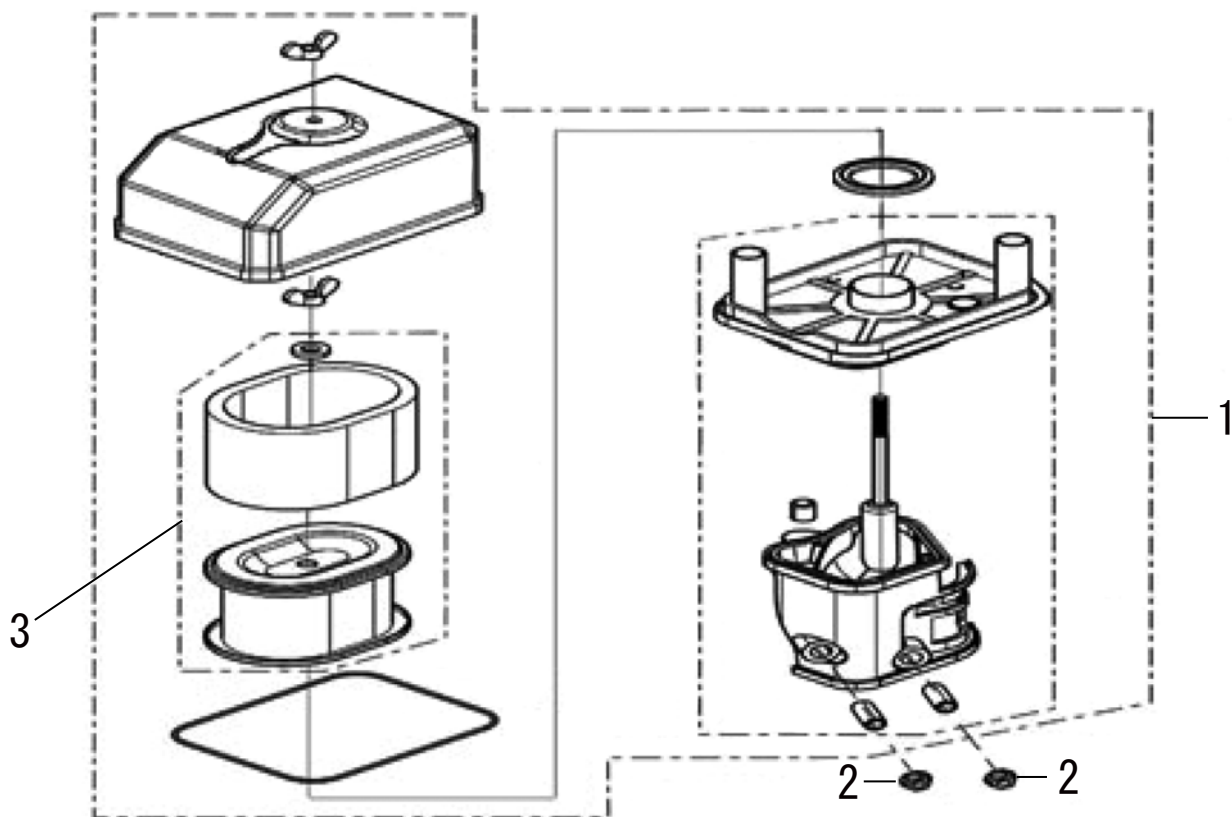
(SEV) KOSHIN K180-F2

□使用個数は1台に使用する個数で入り数ではありません □価格は1個あたりの単価です □表示価格に消費税は含まれておりません

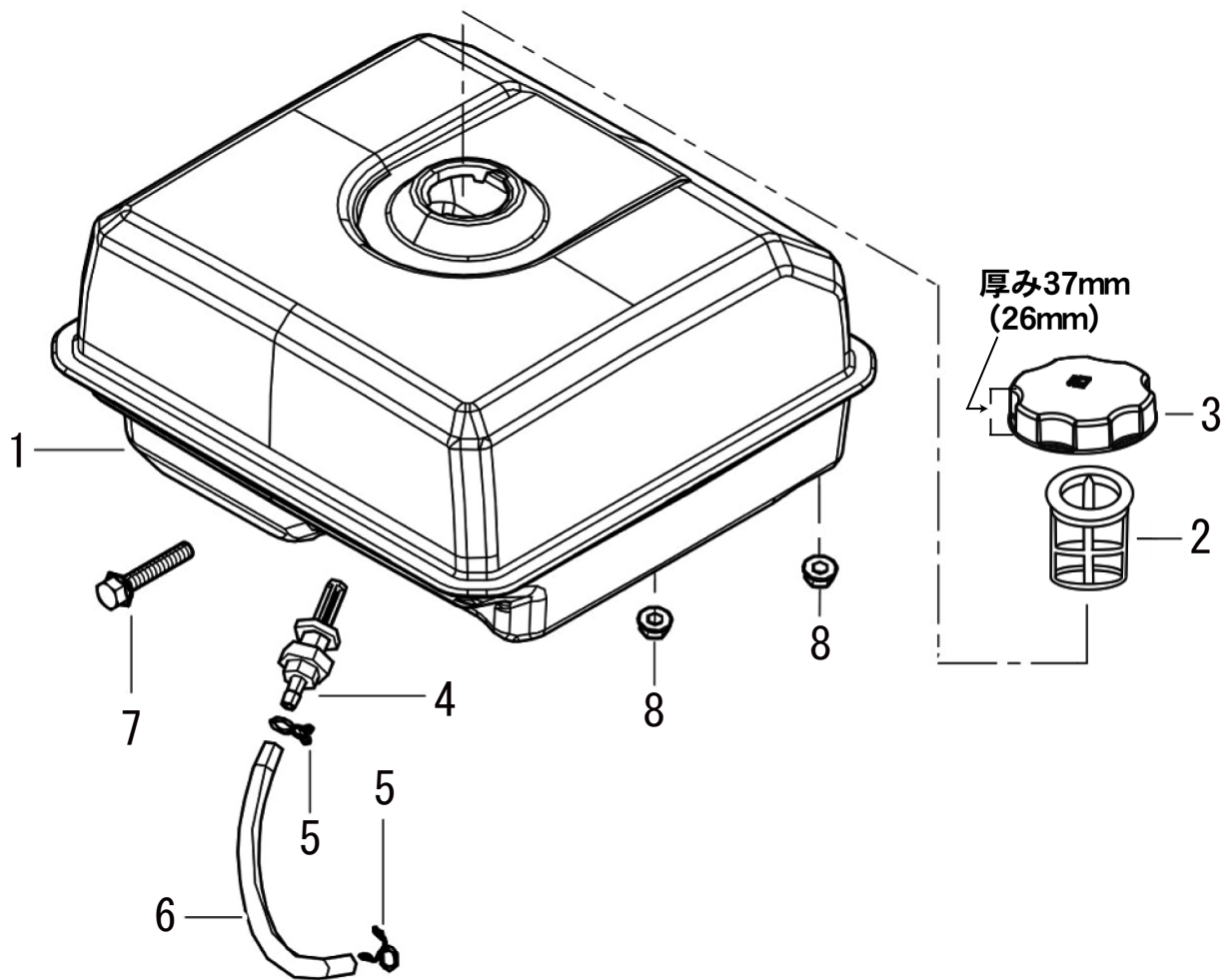
見出番号	部品番号	部品名称	使用個数	備 考	希望小売価格
1	100046301	フランジボルト	4	M6X8	200
2	100031401	リコイルスターターASSY	1	3、4を除く ㇗ <sup>o</sup> 1350±10MM φ4.5	1,500
3	012163101	ラベル	1	上下2枚	200
4	100158601	K180-210 KOSHINラベル	1		200
5	100005301	ファンカバー	1		800
6	100005402	シュ라우드	1		700
7	100005502	プレートサイド	1		200
8	100009402	スイッチASSY、エンジンストップ	1		200
9	100005801	フランジボルト	2	M6X10	200
10	100006001	カラー	1		200
11	100006102	フランジボルト	1	M6X16	200
12	100000501	フランジボルト	4	M6X12	200











□使用個数は1台に使用する個数で入り数ではありません □価格は1個あたりの単価です □表示価格に消費税は含まれておりません

見出番号	部品番号	部品名称	使用個数	備 考	希望小売価格
1	100007301	フューエルタンク (旧)	1	給油口 φ38.5	供給打切
	100262501	フューエルタンク (新)	1	給油口 φ42.5 新タンクキャップと同時交換必要	2,600
2	100007401	フューエルフィルター	1		200
3	100007502	フューエルタンクキャップ (旧)	1	新フューエルタンクとは互換無	300
	100262901	フューエルタンクキャップ (新)	1	新フューエルタンクと同時交換で互換有	400
4	100007601	フューエルタンクジョイント	1		200
5	100007701	クリップ	2	内径φ8	200
6	100007801	フューエルチューブ	1	φ4Xφ8Xφ160	300
7	100007901	フランジボルト	1	M6X32	200
8	100006901	ナット	2	M6X32	200



