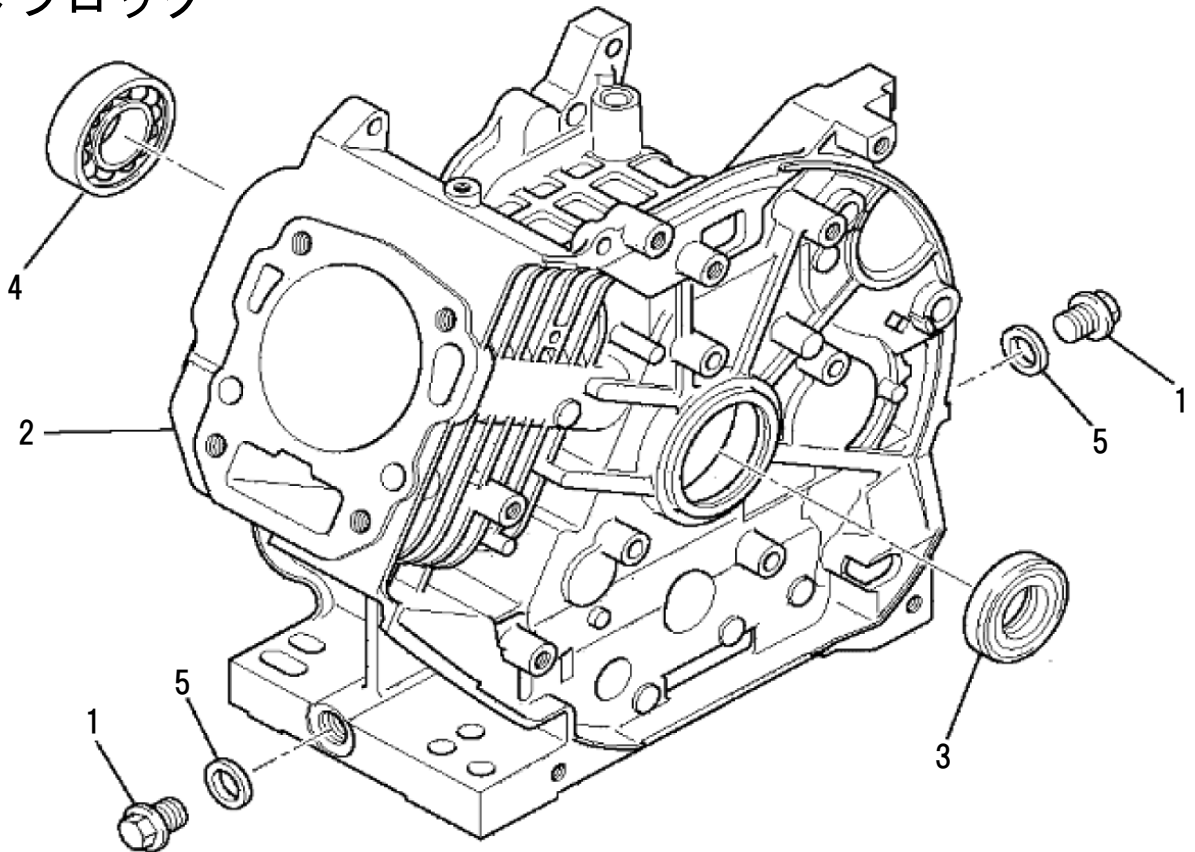
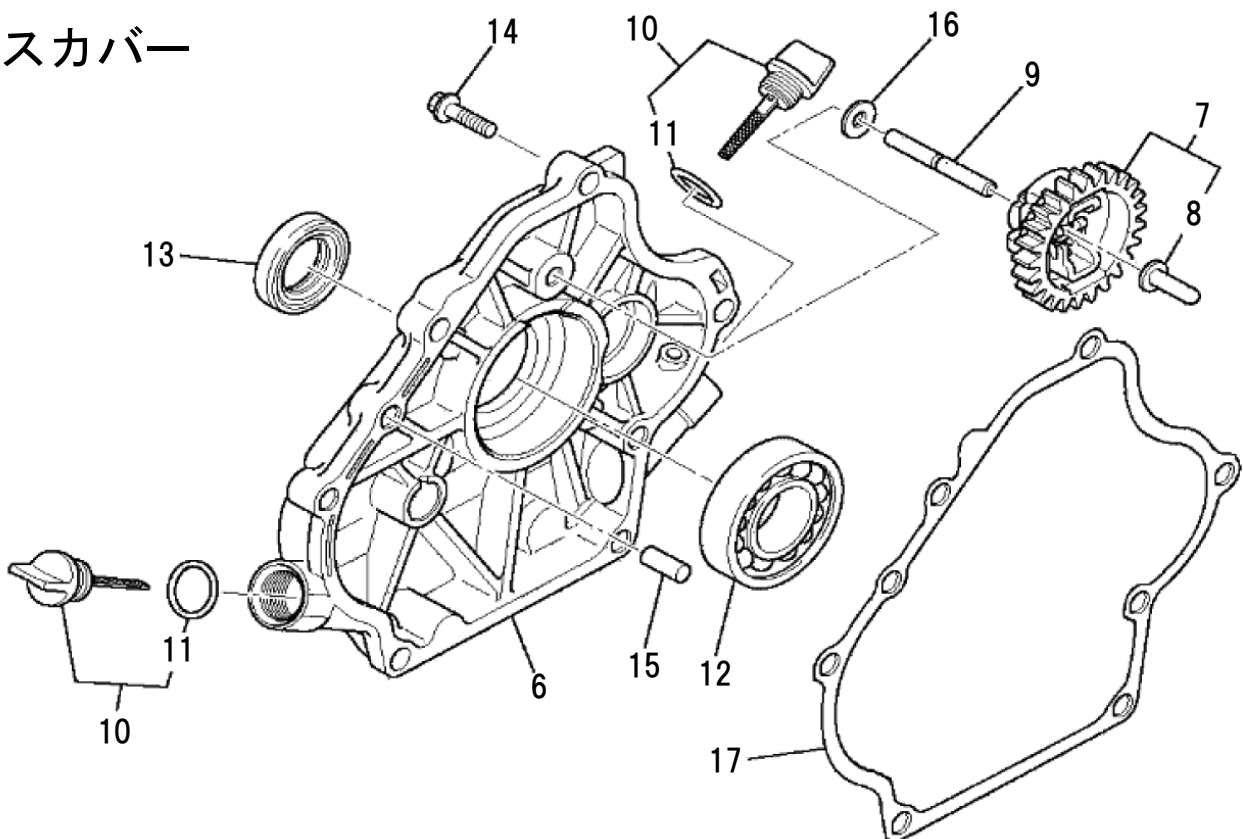


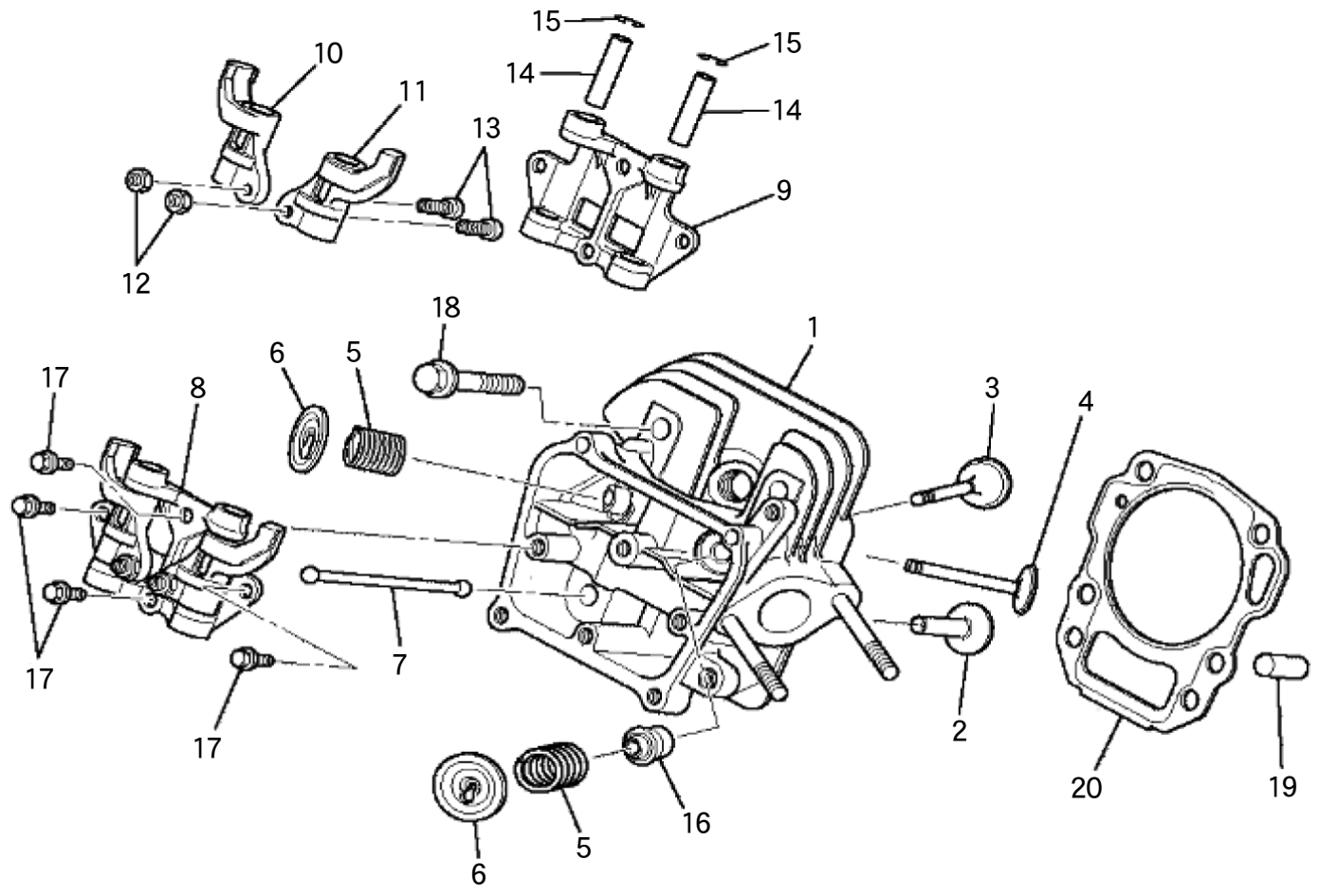
シリンダブロック



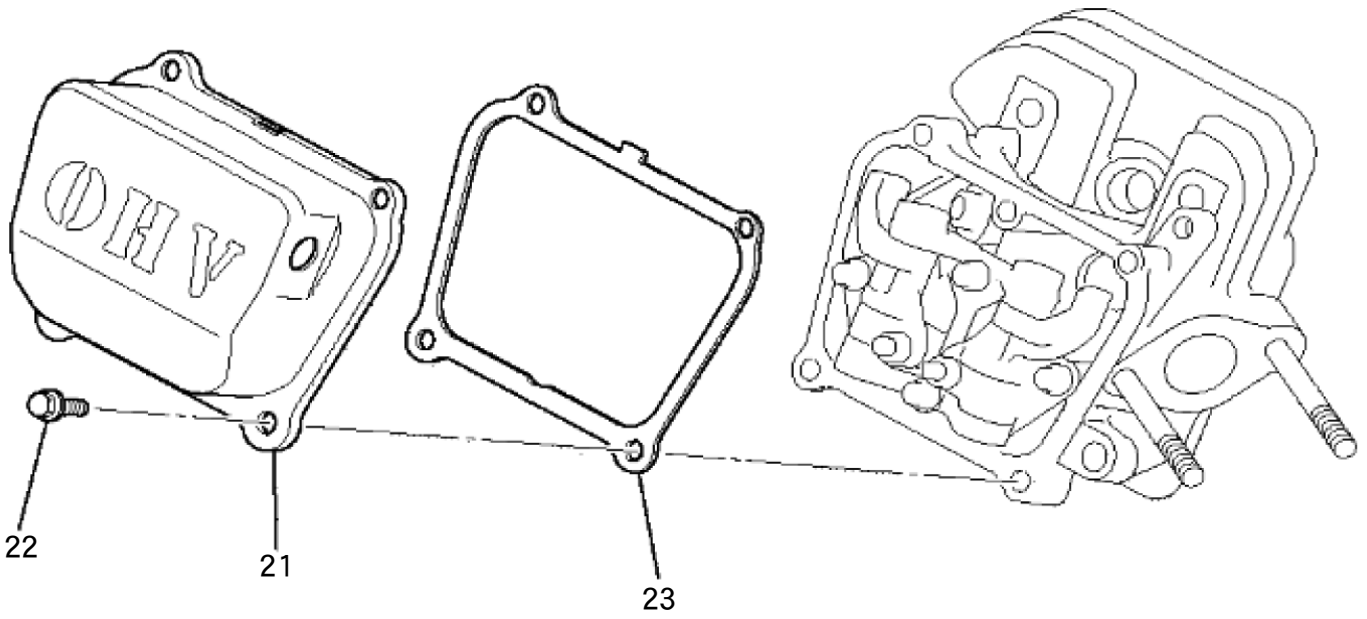
ケースカバー



シリンダヘッド



ヘッドカバー



2

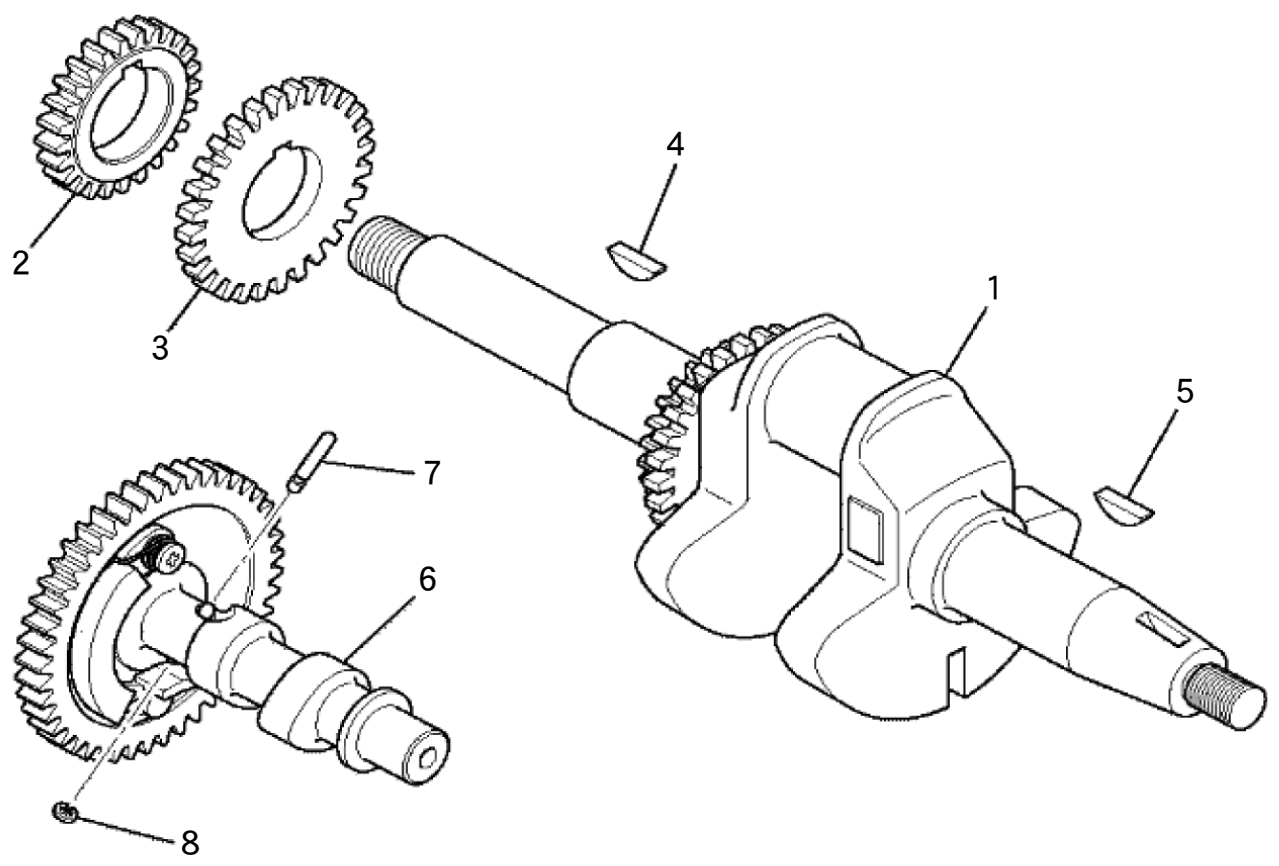
シリンダヘッド/ヘッドカバー

(SEM) 三菱 GB18G

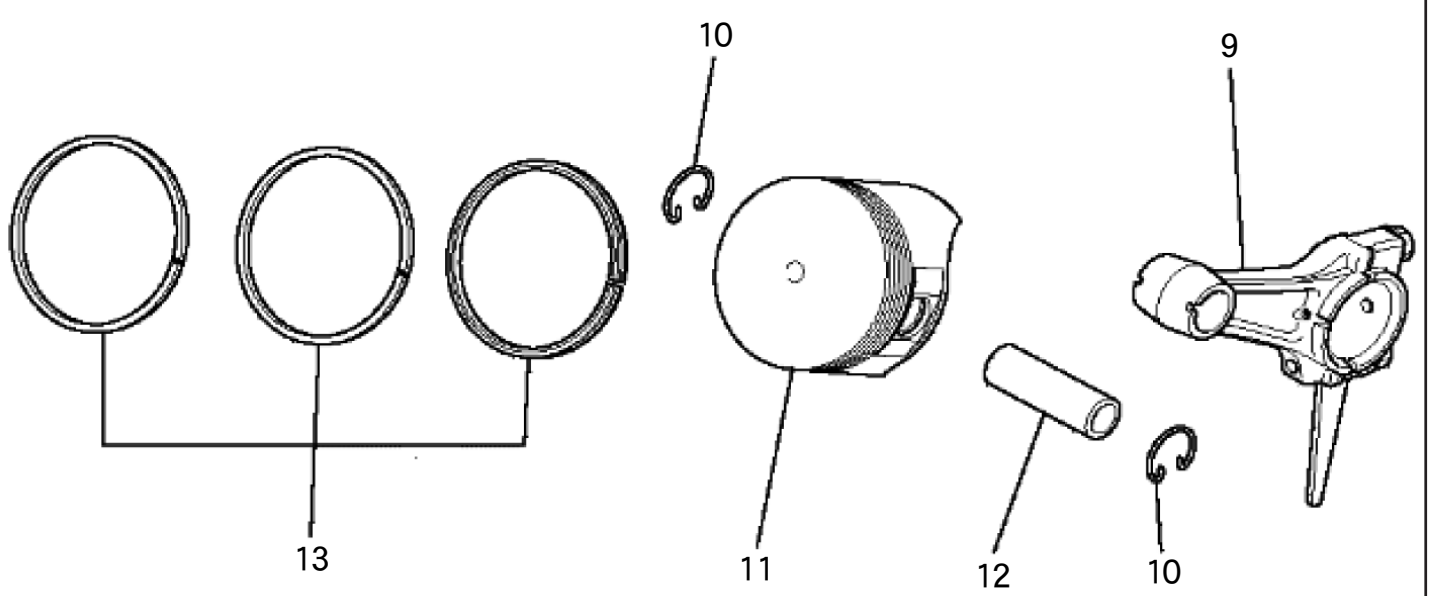
□使用個数は1台に使用する個数で入り数ではありません □価格は1個あたりの単価です □表示価格に消費税は含まれておりません

見出番号	部品番号	部品名称	使用 個数	備 考	希望小売価格
1	KC02074AA	シリンダヘッドASSY	1	WITH B151B06X080	10,000
2	KV24009AA	タペット	2		550
3	KV34008AA	インテイクバルブ	1		700
4	KV43010AA	エキゾーストバルブ	1		900
5	KV55013AA	バルブスプリング	2		300
6	KV64004AA	バルブスプリングリテーナ	2		600
7	KV71012BA	プッシュロッド	2		1,200
8	KV02007BA	ロッカーアームASSY	1	9～15を 含	6,250
9	KV74013AB	ロッカープレート	1		2,650
10	KV72016AA	ロッカーアーム	1		1,350
11	KV72017AA	ロッカーアーム	1		1,350
12	KU23013AA	ナット	2		100
13	KV73005AA	アジャストスクリュー	2		200
14	KV75009BA	シャフト	2		400
15	FR34111	ピストンピンクリップ	2		100
16	KW21023AA	バルブステムシール	1		450
17	B800A06X016	フランジボルト	4		100
18	B800B08X055	フランジボルト	4		300
19	KU44001AA	ダウエルピン	2		100
20	KC66016AA	ヘッドガスケット	1		400
21	KC09020AA	ヘッドカバーASSY	1		1,550
22	B800B06X012	フランジボルト	4		100
23	KW33023AA	ガスケット、ヘッドカバー	1		350

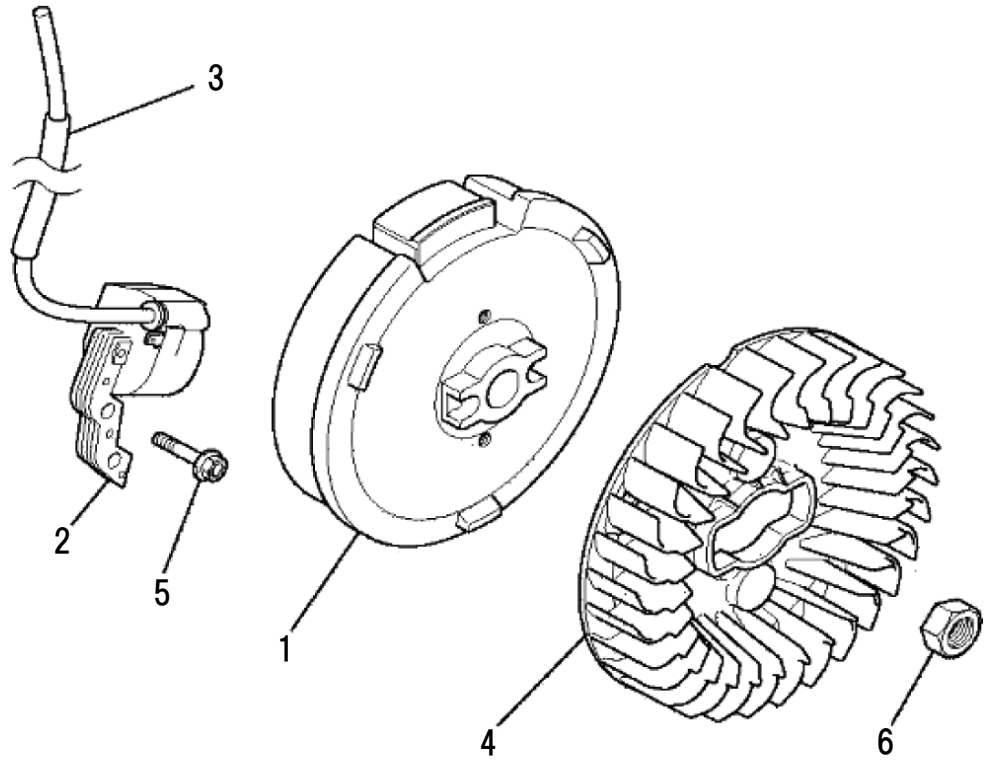
クランクシャフト



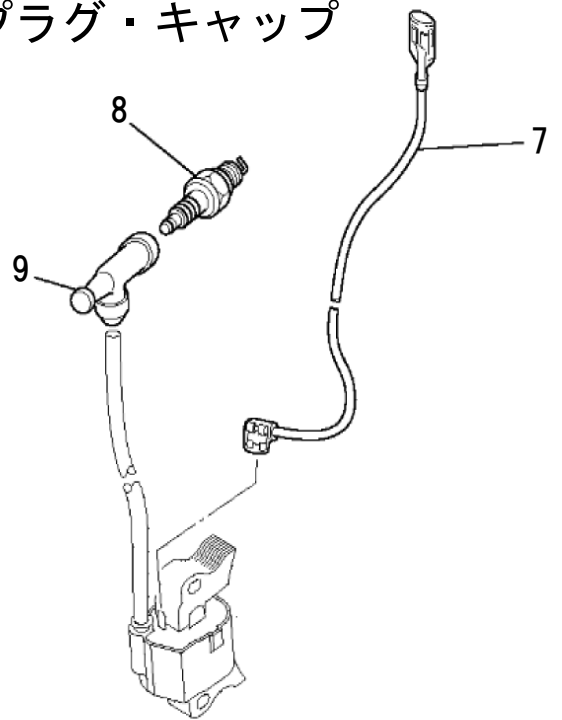
ピストン&ロッド



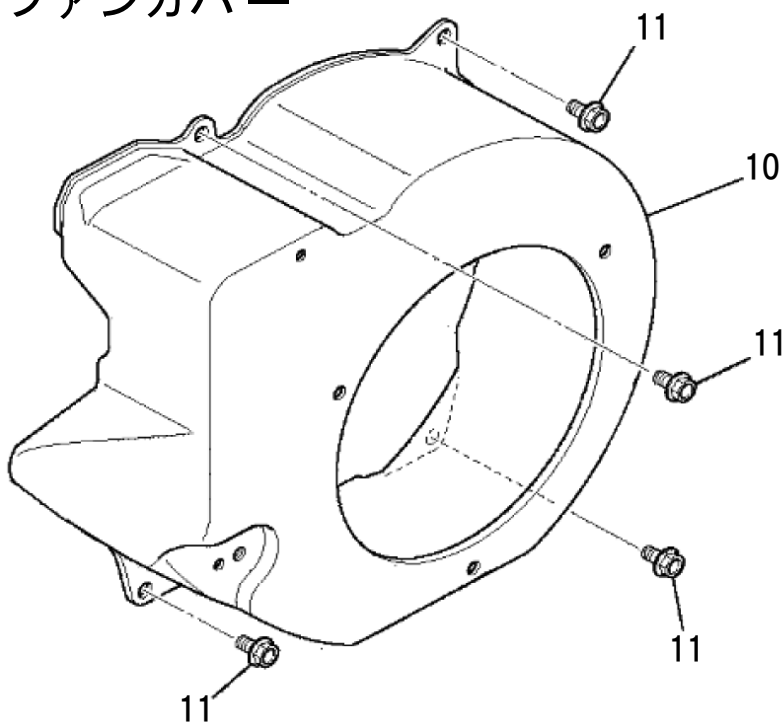
マグネット



リードワイヤ・プラグ・キャップ



ファンカバー



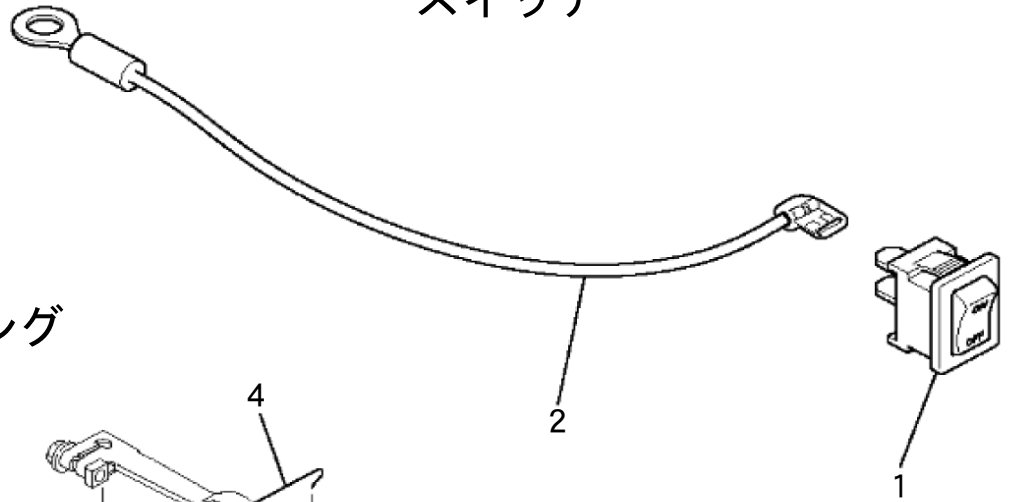
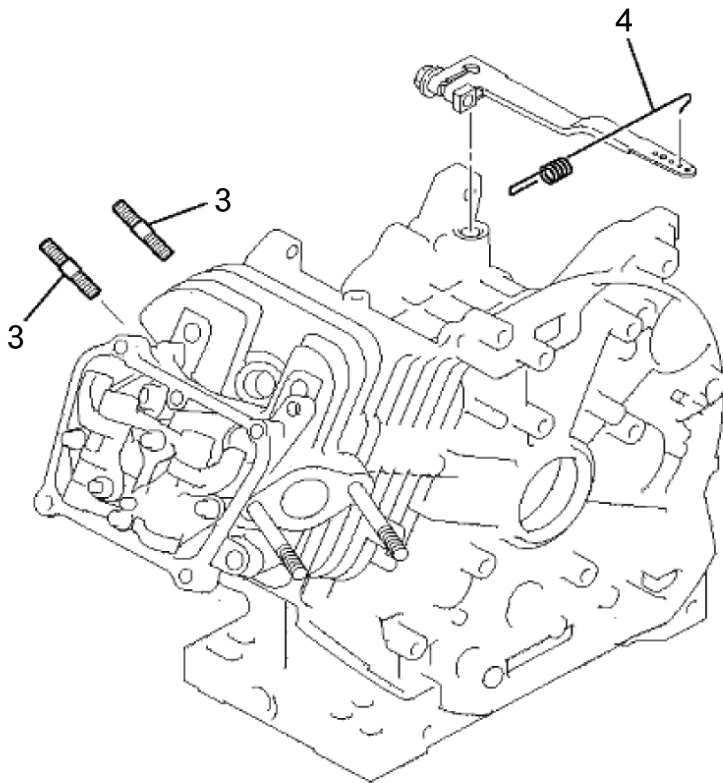
4 マグネット／リードワイヤ・プラグ・キャップ／ファンカバー (SEM) 三菱 GB18G

□使用個数は1台に使用する個数で入り数ではありません □価格は1個あたりの単価です □表示価格に消費税は含まれておりません

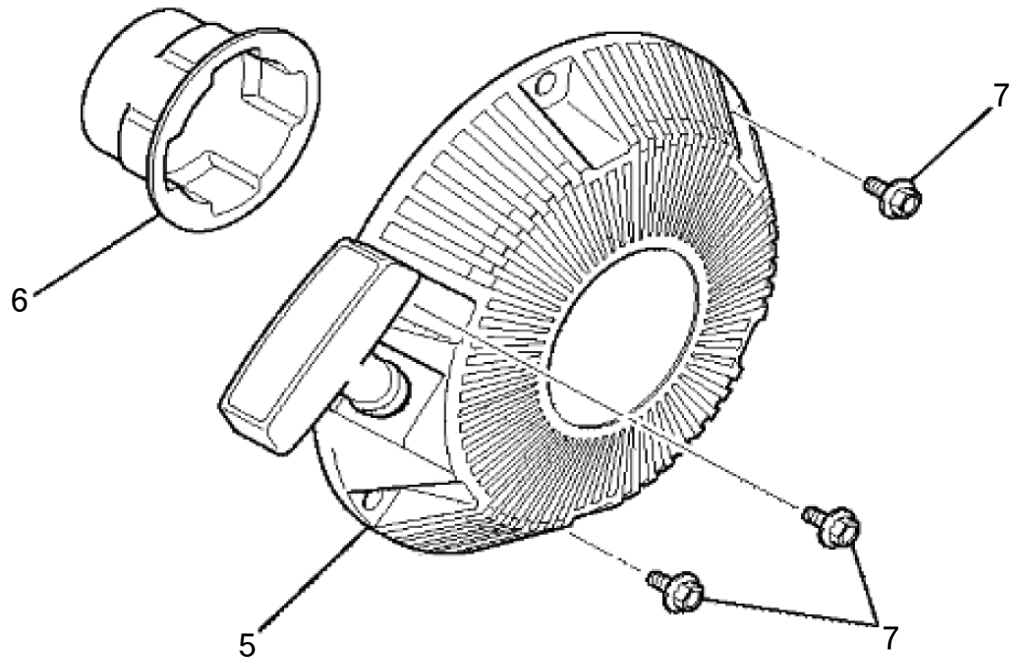
見出番号	部品番号	部品名称	使用個数	備考	希望小売価格
1	KE12038CA	フライホイール	1		5,200
2	KE24020BA	イグニッションコイル	1		3,250
3	KE90073DA	チューブ	1		100
4	KE90202AA	ファン	1		1,000
5	B800B06X020	フランジボルト	2		100
6	FR41231	ナット	1		250
7	KE90177BA	リードワイヤ	1		150
8	KE41022AD	スパークプラグ	1	BP6HS	850
9	KE42053AA	プラグキャップ	1		700
10	KH27050AA	ファンカバー	1		3,150
11	B800B06X012	フランジボルト	4		100

スイッチ

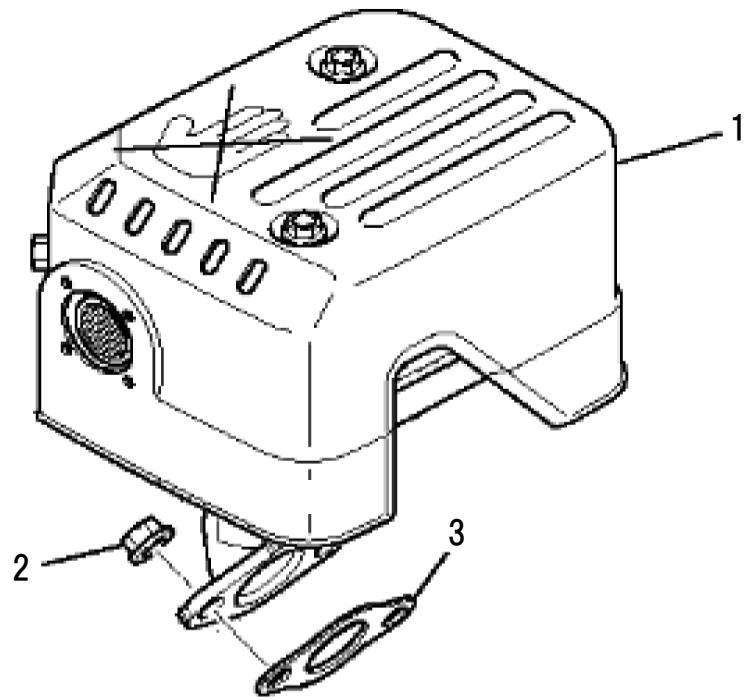
ボルト・スプリング



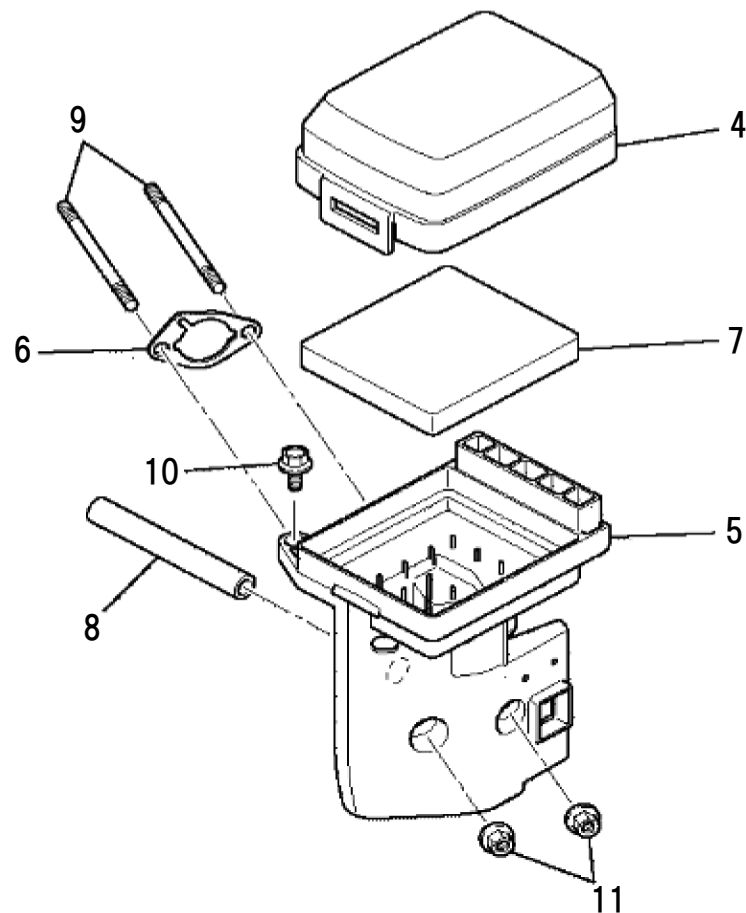
リコイルスタータ

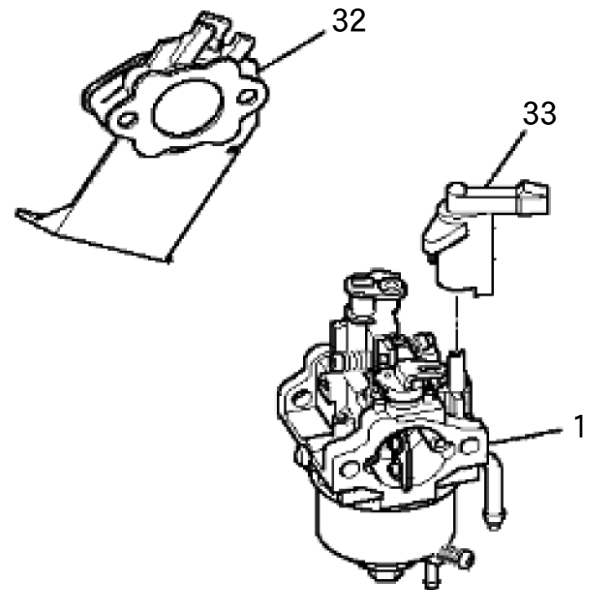
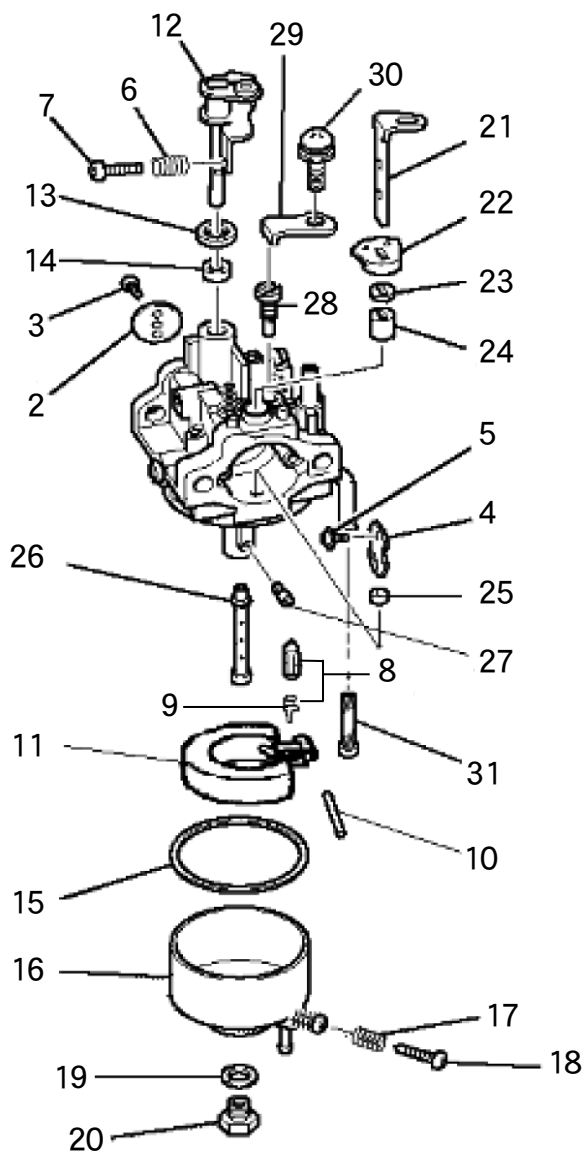


マフラ



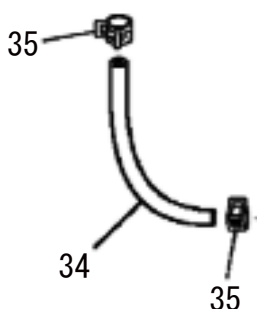
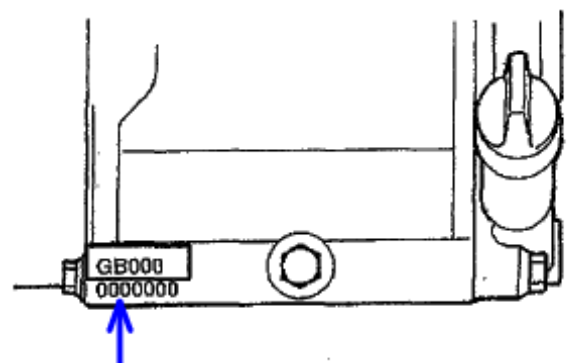
エアクリナー





キャブレター(旧)打切による
部品番号変更に伴い、
コック～キャブレター接続の
フューエルホースとクリップの
同時交換が必要となります。

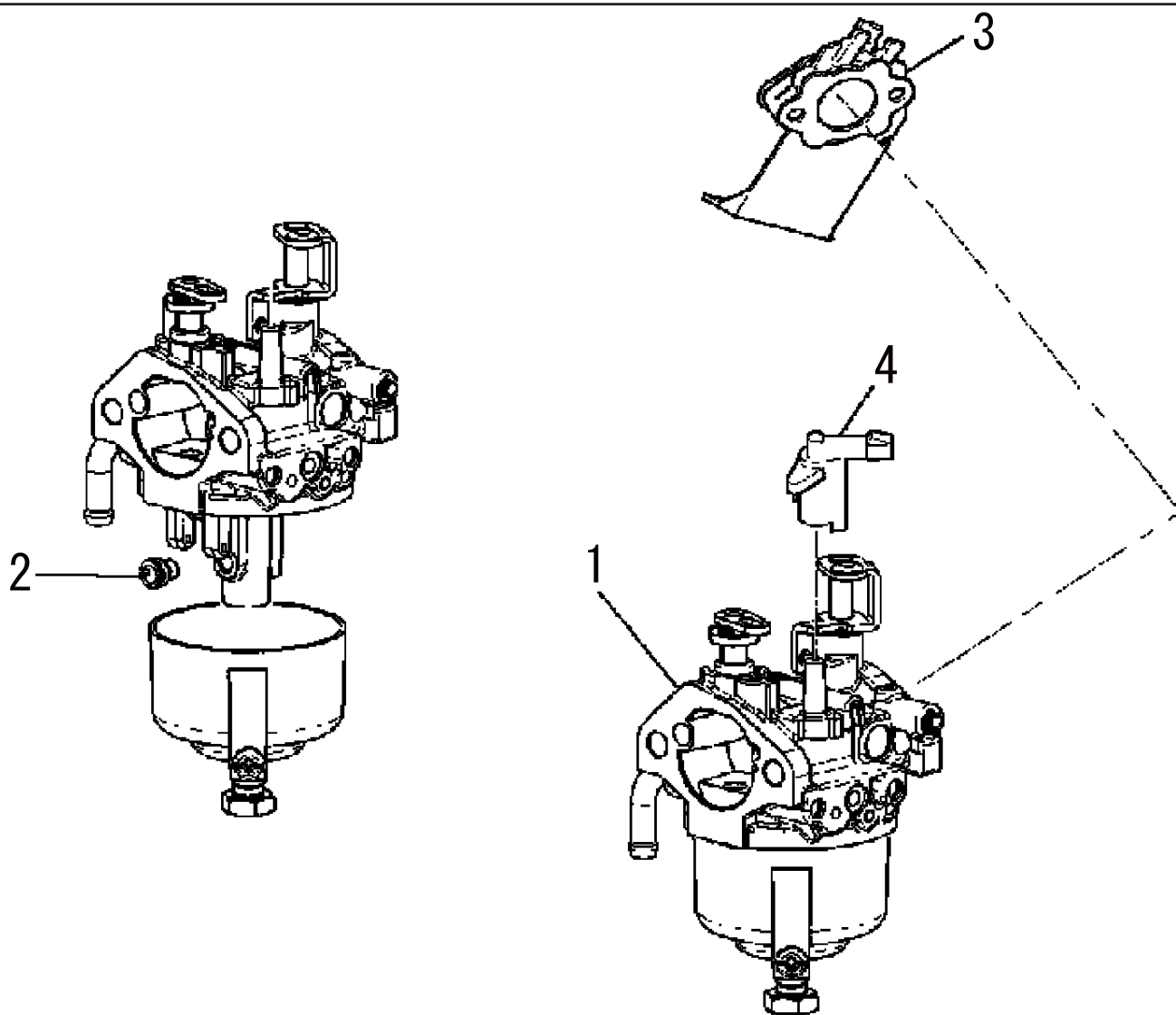
エンジン号機刻印位置



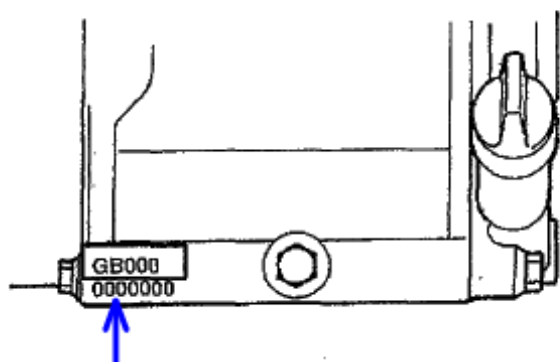
このパーツリストの部品番号LK13061AAの
キャブレターはこちらに打刻されておりますエンジン号機
0054656以前のエンジンに使用されています。
エンジン号機0054657以降のキャブレターは
GB18G(新)のパーツリストをご覧ください。

□使用個数は1台に使用する個数で入り数ではありません □価格は1個あたりの単価です □表示価格に消費税は含まれておりません

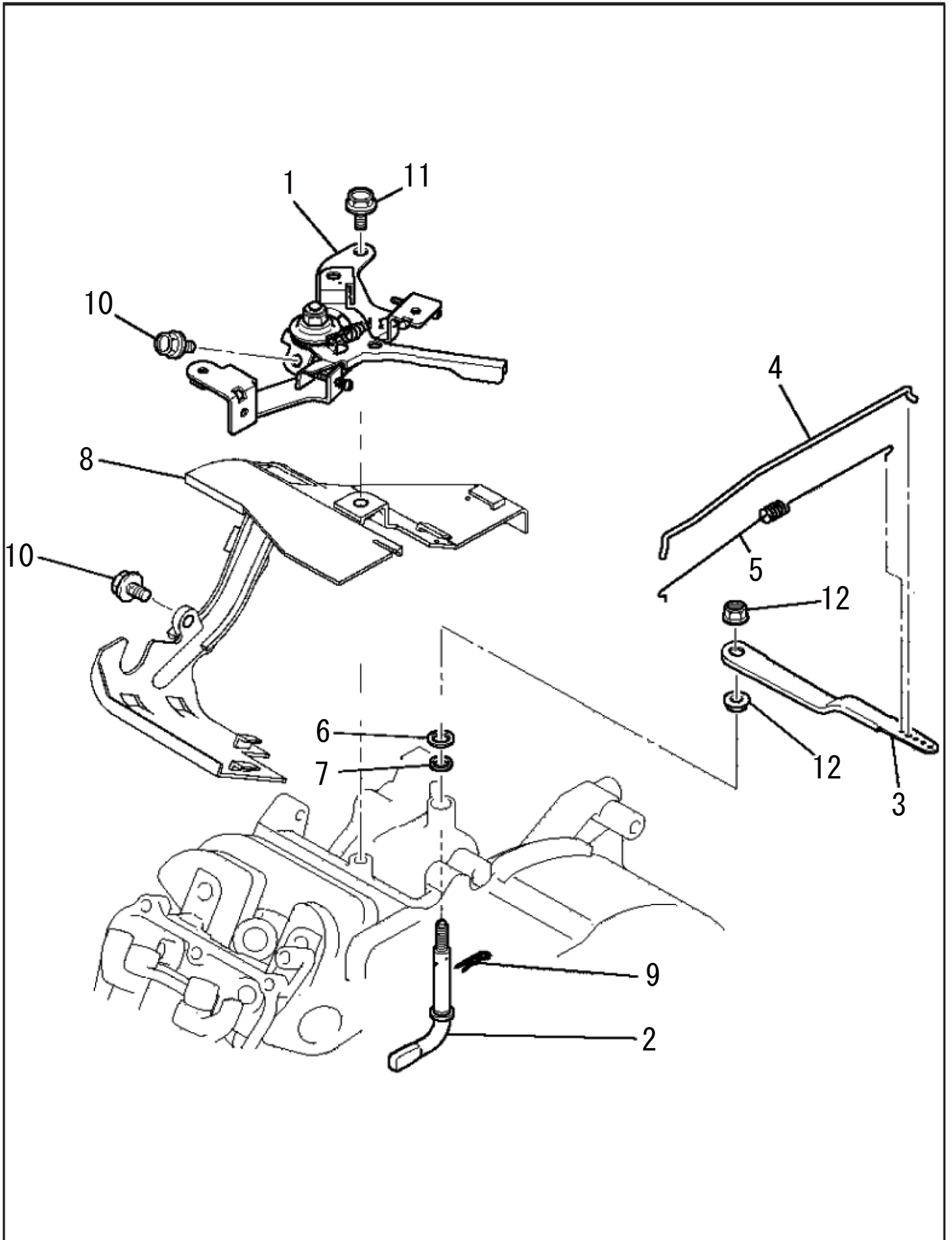
見出番号	部品番号	部品名称	使用個数	備考	希望小売価格
1	LK13061AA	キャブレタ(F)	1	2~31を含む 供給打切 KK13404AAに変更	-
1	KK13404AA	キャブレタ(F)	1	2~31を含む NO.34とNO.35の同時交換必要	16,700
2	KK13004AE002	スロットルバルブ	1		500
3	KK13012AA003	スクリュ	2		300
4	KK13052AA004	チョークバルブ	1		1,850
5	KK12025AA005	スクリュ	2		100
6	KK12046AA009	スプリング	1		550
7	KK12046AA010	スクリュ	1		2,100
8	KK11011FF100	ニードルバルブ	1	9を含む	4,250
9	KK12008AE011	クリップ	1		300
10	KK12008AE012	ピン	1		200
11	KK12008AE013	フロート	1		2,600
12	KK13043AA015	スロットルシャフト	1		1,450
13	KK12008AE015	パッキング	1		200
14	KK12008AE016	シール	1		300
15	KK14001AA018	ガスケット	1		700
16	KK12008AE023	フロートチャンバ	1	17,18を含む	4,350
17	KK15001AA019	スプリング	1		200
18	KK12008AE029	スクリュ	1		250
19	KK12008AE026	パッキング	1		200
20	KK12008AE027	ボルト	1		500
21	KK12046AA022	チョークレバー	1		2,950
22	KK13061AA029	リング	1		400
23	KK12008AE019	シール	1		300
24	KK12008AE020	リング	1		300
25	KK12008AE021	リング	1		300
26	KK13061AA033	メインノズル	1		4,400
27	KK74525DC800	メインジェット	1		3,200
28	KK74508CC388	パイロットジェット	1		4,150
29	KK13063CA010	プレート	1		1,400
30	KK16014AA011	スクリュ	1		300
31	KK90094AA	フィルタ	1		1,950
32	KK01016AA	インシュレータ	1		1,250
33	KK90095BA	チョークレバー	1		650
34	KF90323AA140	フューエルホース	1		300
35	FR53226A	クリップ	2		100



エンジン号機刻印位置



このパーツリストの部品番号LK13404AAのキャブレターはこちらに打刻されておりますエンジン号機0054657以降のエンジンに使用されています。エンジン号機0054656以前のキャブレターはGB13G(旧)のパーツリストをご覧ください。

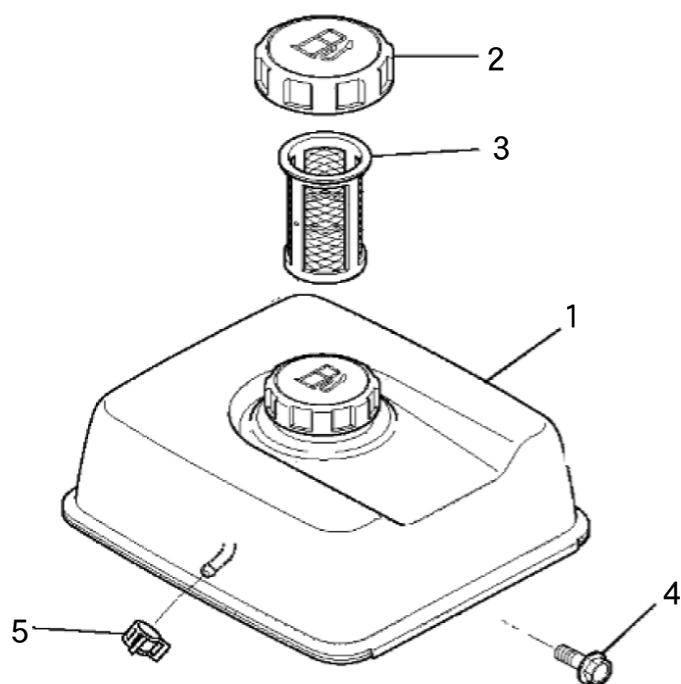


8**コントロールパネル****(SEM) 三菱 GB18G**
使用個数は1台に使用する個数で入り数ではありません 価格は1個あたりの単価です 表示価格に消費税は含まれておりません

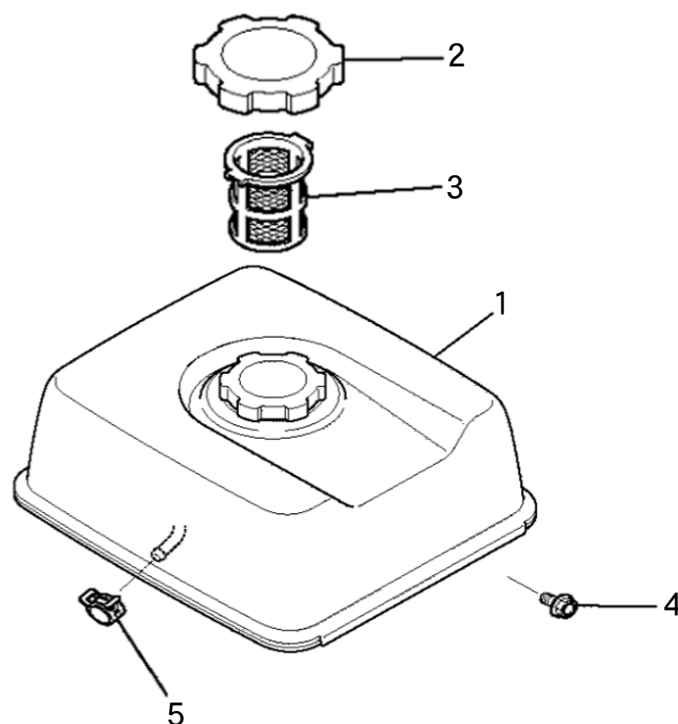
見出 番号	部品番号	部品名称	使用 個数	備 考	希望小売価格
1	KG03067BA	コントロールパネルASSY	1		1,950
2	KG22030AA	ガバナシャフト	1		450
3	KG31040AA	ガバナレバー	1		250
4	KG41030AA	ガバナロッド	1		650
5	KG42044AA	ロッドスプリング	1		450
6	KG90015AA	ワッシャ	1		100
7	KG90016AA	ダストシール	1		100
8	KH40154AA	トップカバー	1		2,400
9	KU70006BA	クリップ	1		100
10	B800B06X012	フランジボルト	2		100
11	B800B06X016	フランジボルト	1		550
12	KU24011AA	ナット	2		100

タンク

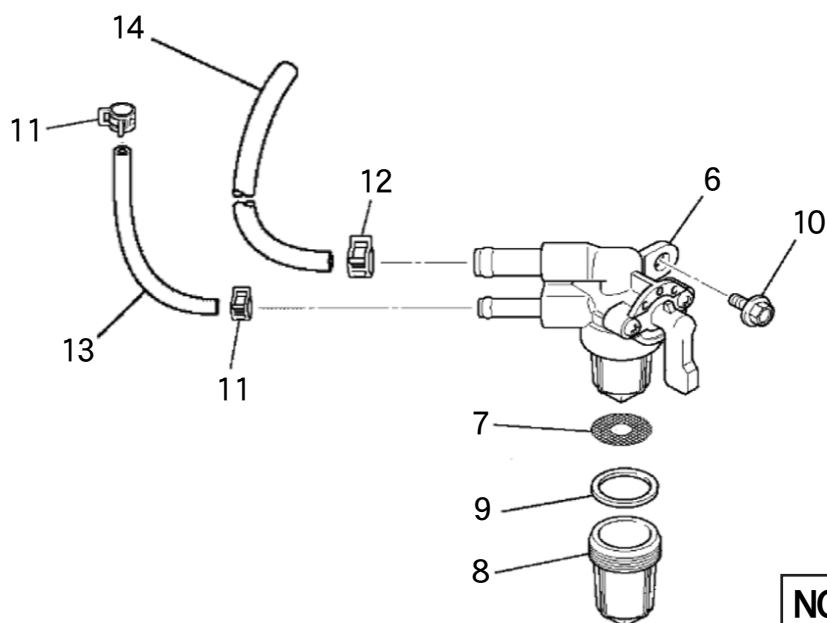
(旧)



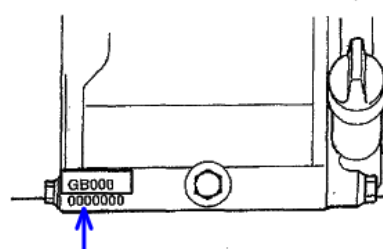
(新)



コック



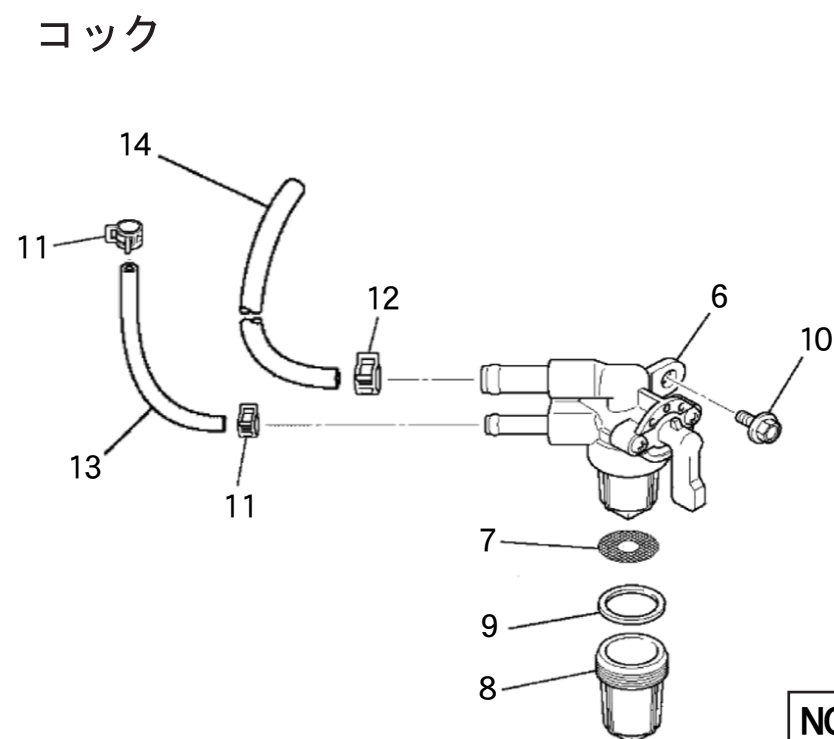
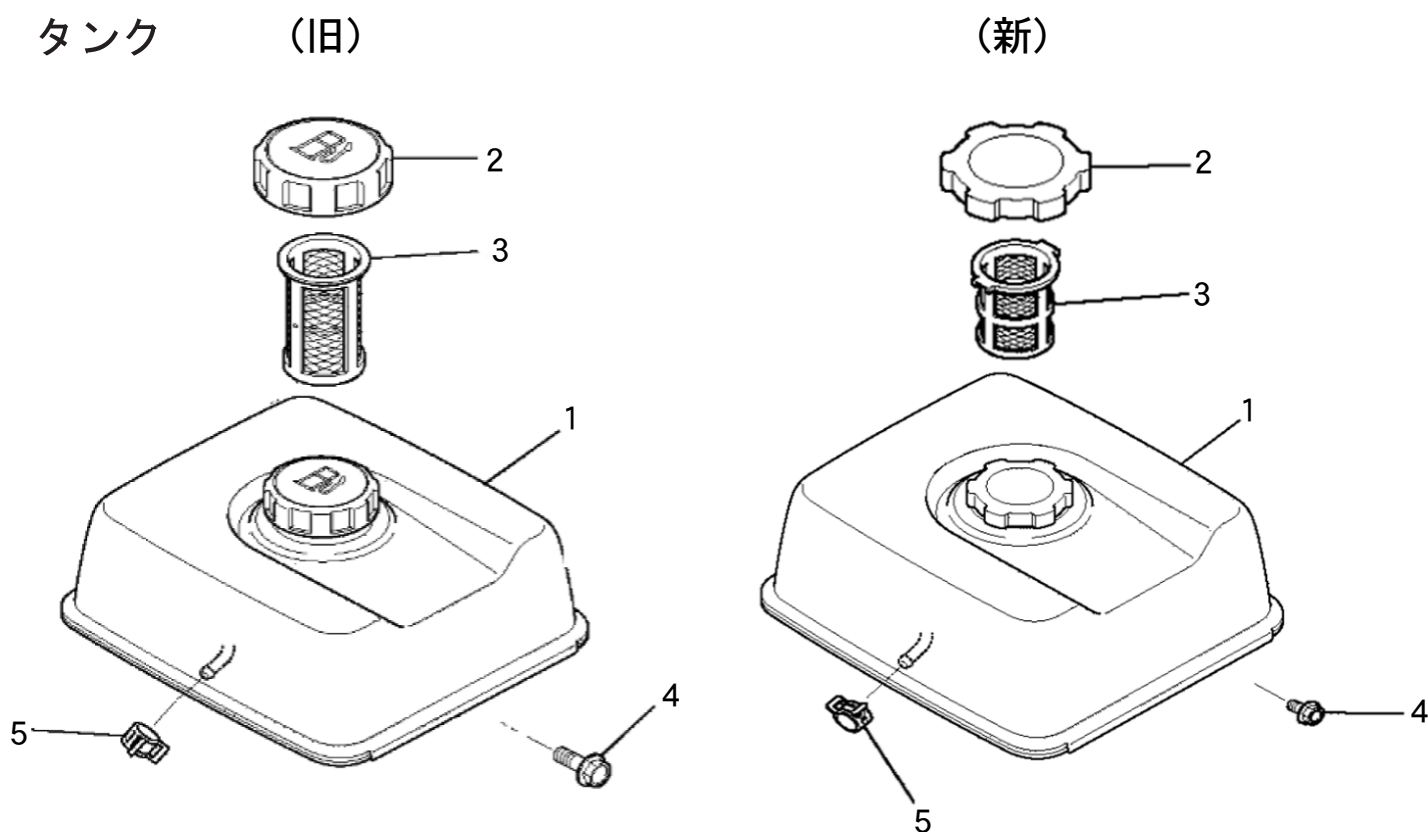
エンジン号機刻印位置



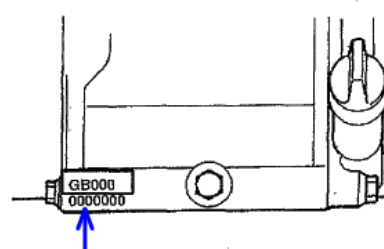
NO.11のクリップとNO.13のフューエルホースが変更されています。エンジン号機0054656以前のエンジンが該当します。エンジン号機0054657以降のエンジンは(新)のパーツリストをご覧ください。

□使用個数は1台に使用する個数で入り数ではありません □価格は1個あたりの単価です □表示価格に消費税は含まれておりません

見出 番号	部品番号	部品名称	使用 個数	備 考	希望小売価格
1		フューエルタンクASSY 旧(金属)	1	2,3を含 供給打切 KF04160ADに変更	供給打切
1	KF04160AD	フューエルタンクASSY 新(金属)	1	2(新), 3(新)を含	8,700
2		タンクキャップASSY 旧	1	樹脂(ネジ式) 供給打切 新タンクと互換性なし	供給打切
2	KF22003AA	タンクキャップASSY 新	1	金属(板バネ式) 旧タンクと互換性なし	1,650
3	KF40020BA	フューエルフィルタ 旧	1	新タンクと互換性なし	350
3	KF40023BA	フューエルフィルタ 新	1	旧タンクと互換性なし	450
4	B800B06X012	フランジボルト	4		100
5	FR67419	クリップ	1		150
6	KF31047AA	フューエルコック	1	7~9を含	6,900
7	KF31018AA003	フューエルフィルタ	1		500
8	KF31010AA002	カップ	1		1,400
9	KF31010AA004	パッキング	1		750
10	B800A06X012	フランジボルト	1		100
11	FR53226	クリップ	2		100
12	FR67419	クリップ	1		150
13	KF70063AA	フューエルホース	1		350
14	KF90343AA400	フューエルホース	1		1,350



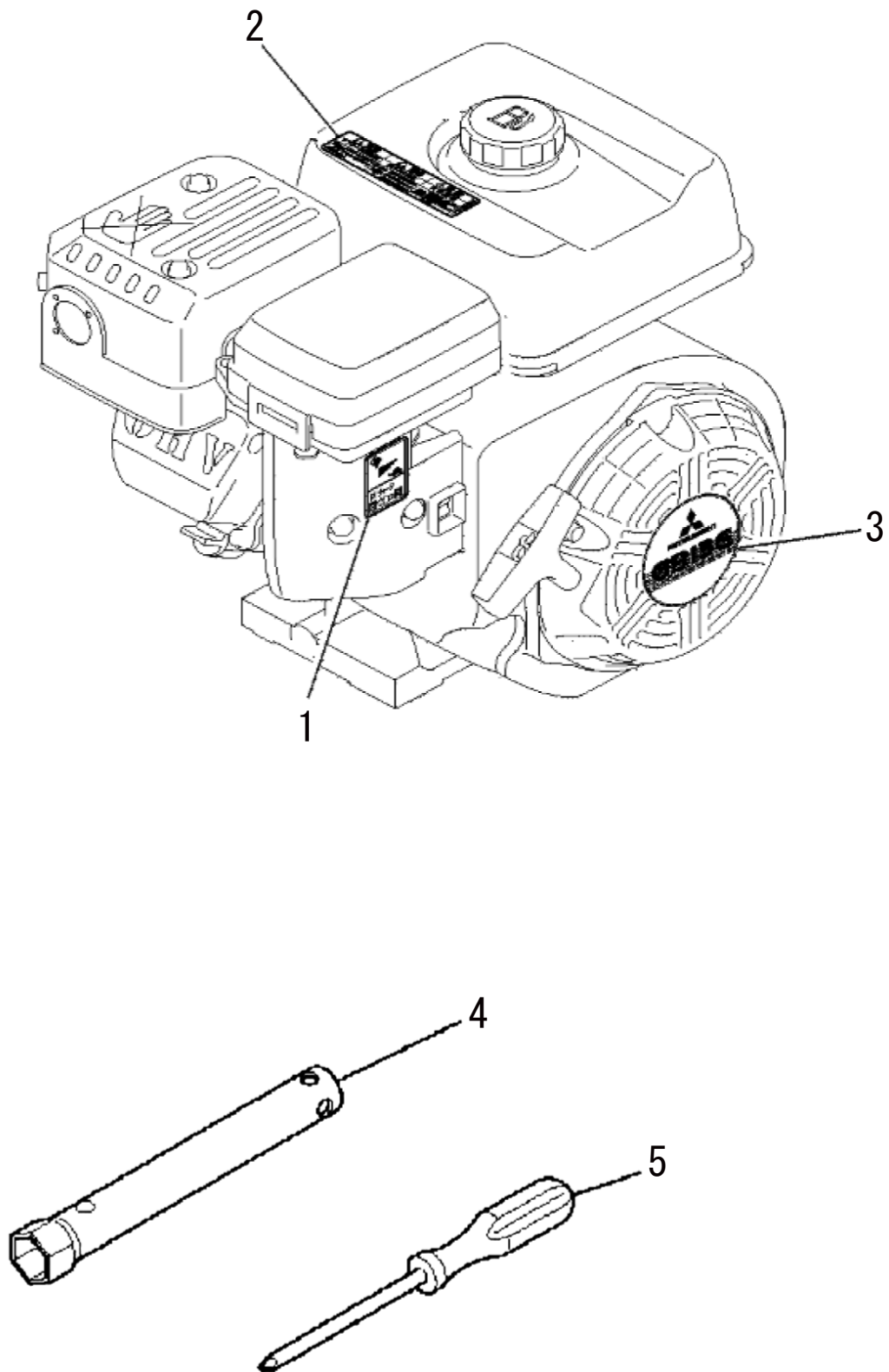
エンジン号機刻印位置



NO.11のクリップとNO.13のフューエルホースが変更されています。エンジン号機0054657以降のエンジンが該当します。エンジン号機0054656以前のエンジンは(旧)のパーツリストをご覧ください。

□使用個数は1台に使用する個数で入り数ではありません □価格は1個あたりの単価です □表示価格に消費税は含まれておりません

見出番号	部品番号	部品名称	使用個数	備考	希望小売価格
1		フューエルタンクASSY 旧(金属)	1	2,3を含	供給打切
1	KF04160AD	フューエルタンクASSY 新(金属)	1	2,3を含	8,700
2		タンクキャップASSY 旧	1	樹脂(ネジ式)新タンクと互換性なし	供給打切
2	KF22003AA	タンクキャップASSY 新	1	金属(板バネ式)旧タンクと互換性なし	1,650
3	KF40020BA	フューエルフィルタ 旧	1	新タンクと互換性なし	350
3	KF40023BA	フューエルフィルタ 新	1	旧タンクと互換性なし	450
4	B800B06X012	フランジボルト	4		100
5	FR67419	クリップ	1		150
6	KF31047AA	フューエルコック	1	7~9を含	6,900
7	KF31018AA003	フューエルフィルタ	1		500
8	KF31010AA002	カップ	1		1,400
9	KF31010AA004	パッキング	1		750
10	B800A06X012	フランジボルト	1		100
11	FR53226A	クリップ	2		100
12	FR67419	クリップ	1		150
13	KF90323AA140	フューエルホース	1		300
14	KF90343AA400	フューエルホース	1		1,350



10

ラベル／ツールセット

(SEM) 三菱 GB18G

使用個数は1台に使用する個数で入り数ではありません 価格は1個あたりの単価です 表示価格に消費税は含まれておりません

見出 番号	部品番号	部品名称	使用 個数	備 考	希望小売価格
1	KW56257AA	ラベル	1		250
2	KW56256AA	コーションラベル	1		500
3	LW52407BA	ネームラベル	1		供給打切
4	KN12016AA	ボックススパナ	1		650
5	KN16003AA	バー	1		400