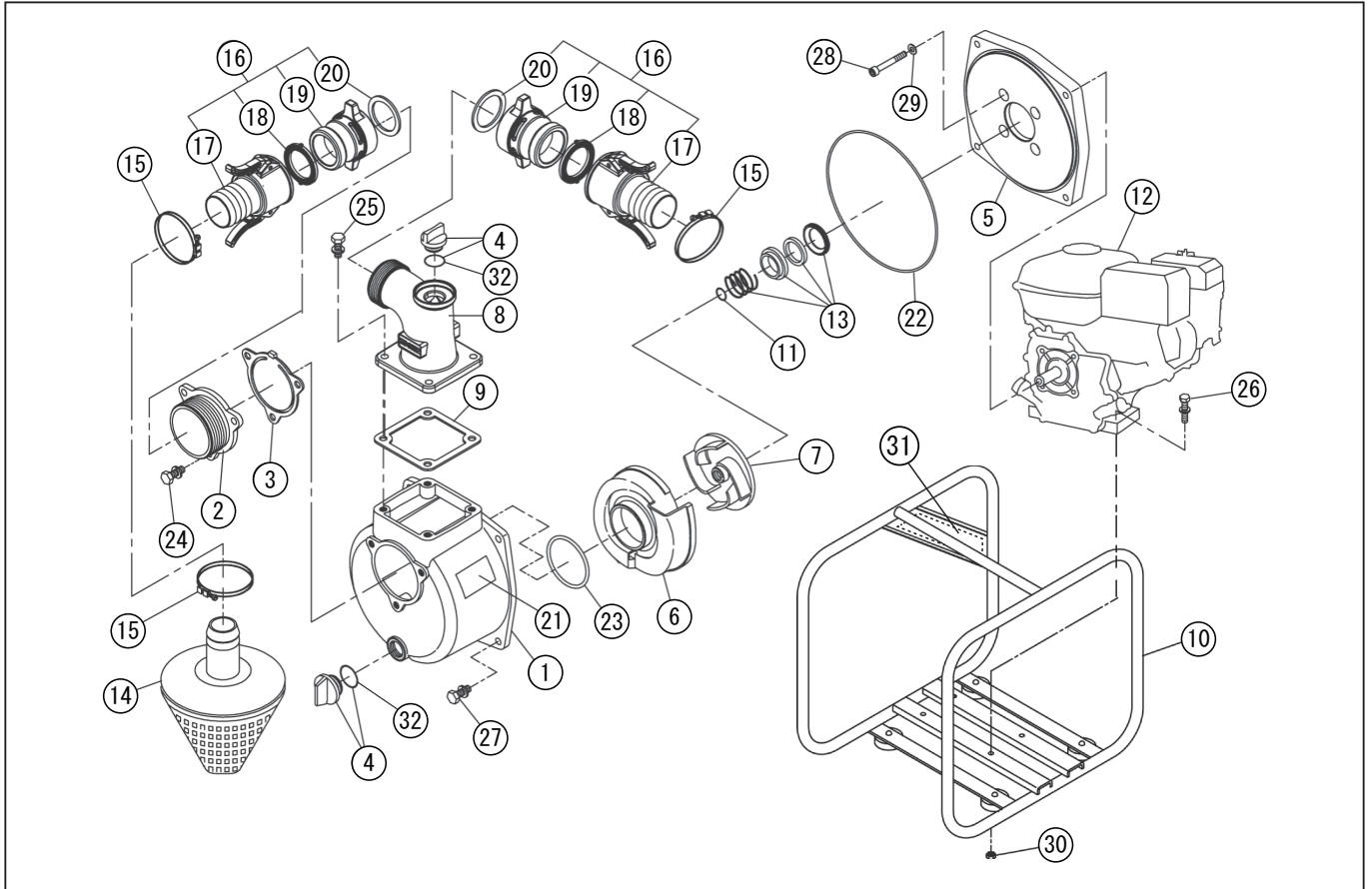


型式名 KH-50P (SEH-50P-AAA-3) <GP160> (012929610)

\*使用個数は1台に使用している個数です。入り数ではありません  
 \*表示価格は部品一個あたりの税抜き小売価格です

No.	部品コード	部品名	個数	規格・材質	単価	備考
1	012019502	SE-50X ポンプケース	1	ADC	6,050	
2	011266205	SE-50X 吸入フランジ	1	ADC(G)	1,400	
3	011266503	SE-50X チャッキバルブ	1	NBR	750	N
4	011807804	20A プラググミ	2		500	PA-156(4971770-102156)
5	012122603	SEV-50X フランジブラケット	1	ADC	4,600	
6	012249401	SE-50X-3 渦巻室	1	FC200	3,100	
7	012249501	SE-50X-3 インペラ	1	FC200	2,500	
8	011055605	SE-50L-1 吐出フランジ	1	ADC(G)	2,900	
9	012323401	SE-50L-1 吐出フランジパッキン	1	NBR 70°	350	N
10	012705503	SEH-50P-AAA ベースグミ	1		8,050	NO.599
11	011049104	SEH-80 インペラ調整ワッシャー	3	T0.3	100	N
12	012242203	GP160H-WHJK エンジン	1		-	
13	012370901	SE-80L メカニカルシール (高圧)	1		2,500	
14	011815901	SE-50X ストレーナークミ	1	PP	2,000	オモリ無
15	940019060	ホースバンド	3	φ 60	200	N
16	012800501	SE-50 樹脂ワンタッチカップリンググミ	2		4,300	N
17	011800301	樹脂カムロック竹の子	2		2,600	N
18	012047901	SE-50 カムロックパッキン	2	NBR HS50°	500	N
19	012021102	樹脂カムロック本体	2	PA6+GF33	1,000	N
20	012021301	樹脂カムロック本体パッキン	2	NBR HS70°	400	N
21	012250202	SEH-50P-AAA-3(KH-50P) 銘板	1		100	N
22	012321301	Oリング	1	1517-42.5 NBR	450	N
23	011279202	Oリング	1	P54 NBR	200	N
24	743119045	トリム形ばね座金組込六角ボルト	3	M8 × 20 SWRM	100	N
25	743119047	トリム形ばね座金組込六角ボルト	4	M8 × 25 SWRM	100	N
26	743119053	トリム形ばね座金組込六角ボルト	4	M8 × 40 SWRM	100	N
27	743119046	トリム形ばね座金組込六角ボルト	4	M8 × 22 SWRM	100	N
28	734532076	六角穴付ボルト	4	M8 × 60 SCM	150	N
29	854255008	シールワッシャー	4	φ 8	100	N
30	827419008	六角ナット	4	M8 SWRM	100	N

□単価記入なき部品の販売は行っていません。 □単価は予告なく変更することがあります。 □表示価格に消費税は含まれておりません。 □送料は別途料金がかかります。



型式名 KH-50P (SEH-50P-AAA-3) <GP160> (012929610)

\*使用個数は1台に使用している個数です。入り数ではありません  
 \*表示価格は部品一個あたりの税抜き小売価格です

No.	部品コード	部品名	個数	規格・材質	単価	備考
31	012230701	SE 斜めサイドパネルラベル	1		200	N
32	889955025	Oリング	2	NBR	100	N
	012013704	SE 和文共通取扱説明書 (4 サイクル用)	1	A4 P12	-	N
	012250401	SEH-50P-AAA-2(KH-50P) 取説仕様欄	1	A4 両面印刷	-	N
	012219301	HONDA 和文エンジン取説	1	GP160・200 用	-	N

□単価記入なき部品の販売は行っていません。 □単価は予告なく変更することがあります。 □表示価格に消費税は含まれておりません。 □送料は別途料金がかかります。