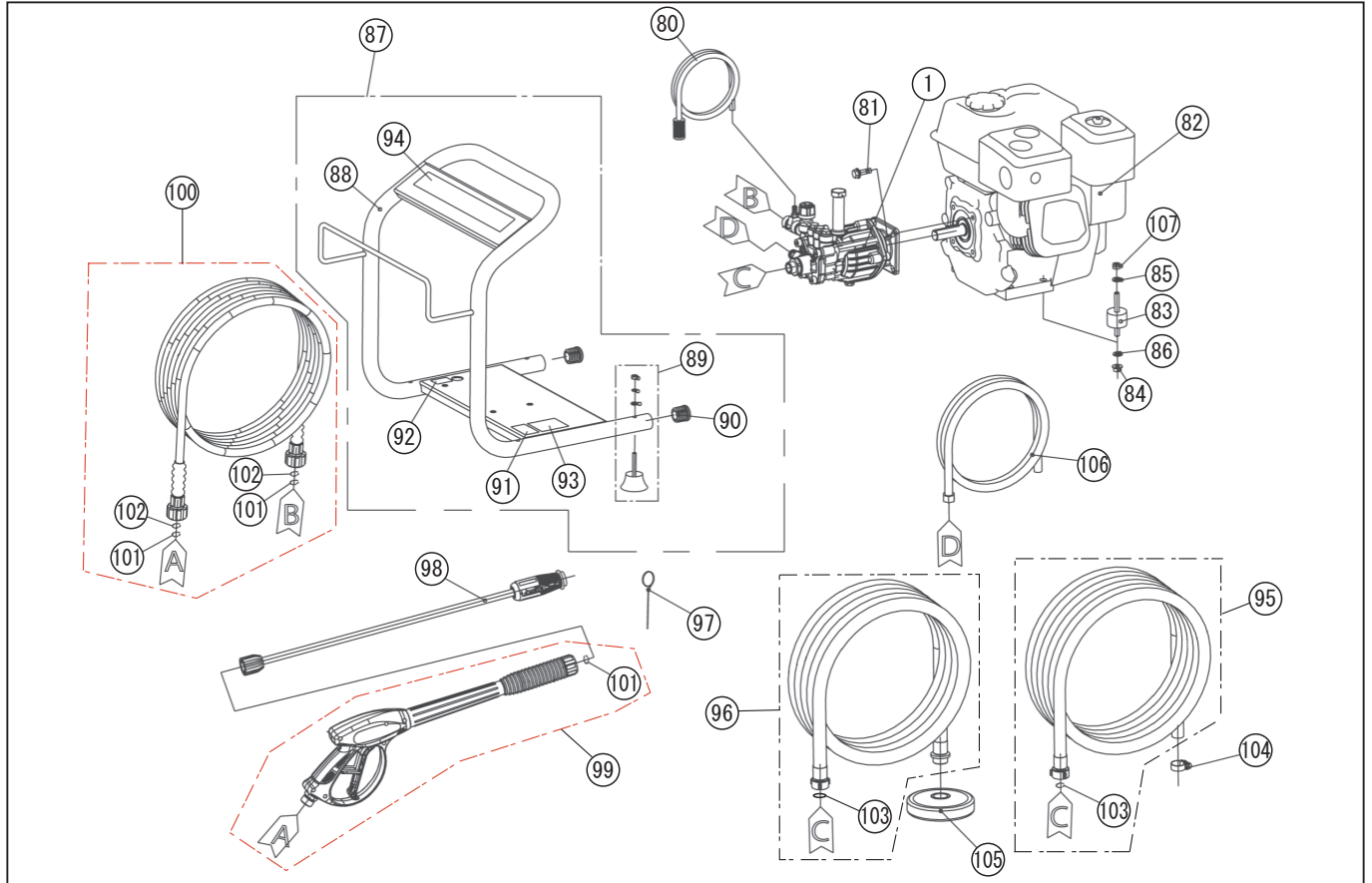


型式名 JCE-1408U-AAA-2 (059856207)

\*使用個数は1台に使用している個数です。入り数ではありません  
\*表示価格は部品一個あたりの税抜き小売価格です

No.	部品コード	部 品 名	使用個数	規 格 ・ 材 質	単 価	備 考
1	059813703	JCE-1408U ポンプ本体クミ	1		36,000	
80	059178101	JCE 洗剤吸引ホース	1	1.4M ストレーナー付	550	
81	059179701	六角フランジ付ボルト	4	M8 × 20	100	N
82	059176103	K180-A2-K エンジン	1		-	
83	059180201	JCE-1408DX 防振ゴム	4		1,900	
84	059180301	六角フランジ付ナット	4		100	N
85	059180401	座金 (小)	4		100	N
86	059180501	座金 (大)	4		100	N
87	059813403	JCE-1408 フレームクミ	1		23,100	
88	059176603	JCE-1408 フレーム	1		21,000	
89	059811801	JCE-1408 クッションゴムクミ	4		350	
90	059178802	JCE-1408 パイプキャップ	2		100	
91	059189503	JCE-1408U-AAA-2 銘板	1		100	N
92	059160802	JCE-1408/14808DX オイル量ラベル	1		100	N
93	059161101	JCE 共通注意ラベル	1		100	N
94	059160401	JCE-1408 ロゴラベル	1		200	
95	059814101	JCE 水道直結ホースクミ (新)	1		4,000	
96	0109268	JCE 吸入ホースクミ (新)	1		7,400	PA-272(4971770-107687)
97	059178701	JCE ノズルクリーナーピン	1	SUS	100	N
98	0109257	JCE ノズルランス	1		6,500	PA-268(4971770-107571)
99	0109255	JCE ガンネジ式	1		9,500	PA-266(4971770-107557)
100	059177401	JCE-1408 吐出ホース	1	1 0 m	13,350	
101	059184801	JCE O リング	3	9 × 2.5	100	N
102	059185001	JCE O リング	2	10.2 × 2.4	100	N
103	059185101	JCE 吸入ホースパッキン	2	24 × 18 × 2	100	N
104	059195601	JCE ホースバンド	1		100	N
105	0109269	JCE ストレーナー	1		3,500	PA-273(4971770-107694)
106	059178001	JCE-1510K 余水ホース	1	3 M	1,100	
107	059188001	JCE ナイロンナット	4	M 8	100	N
	059189804	JCE-1408U/UDX 取扱説明書	1		-	N

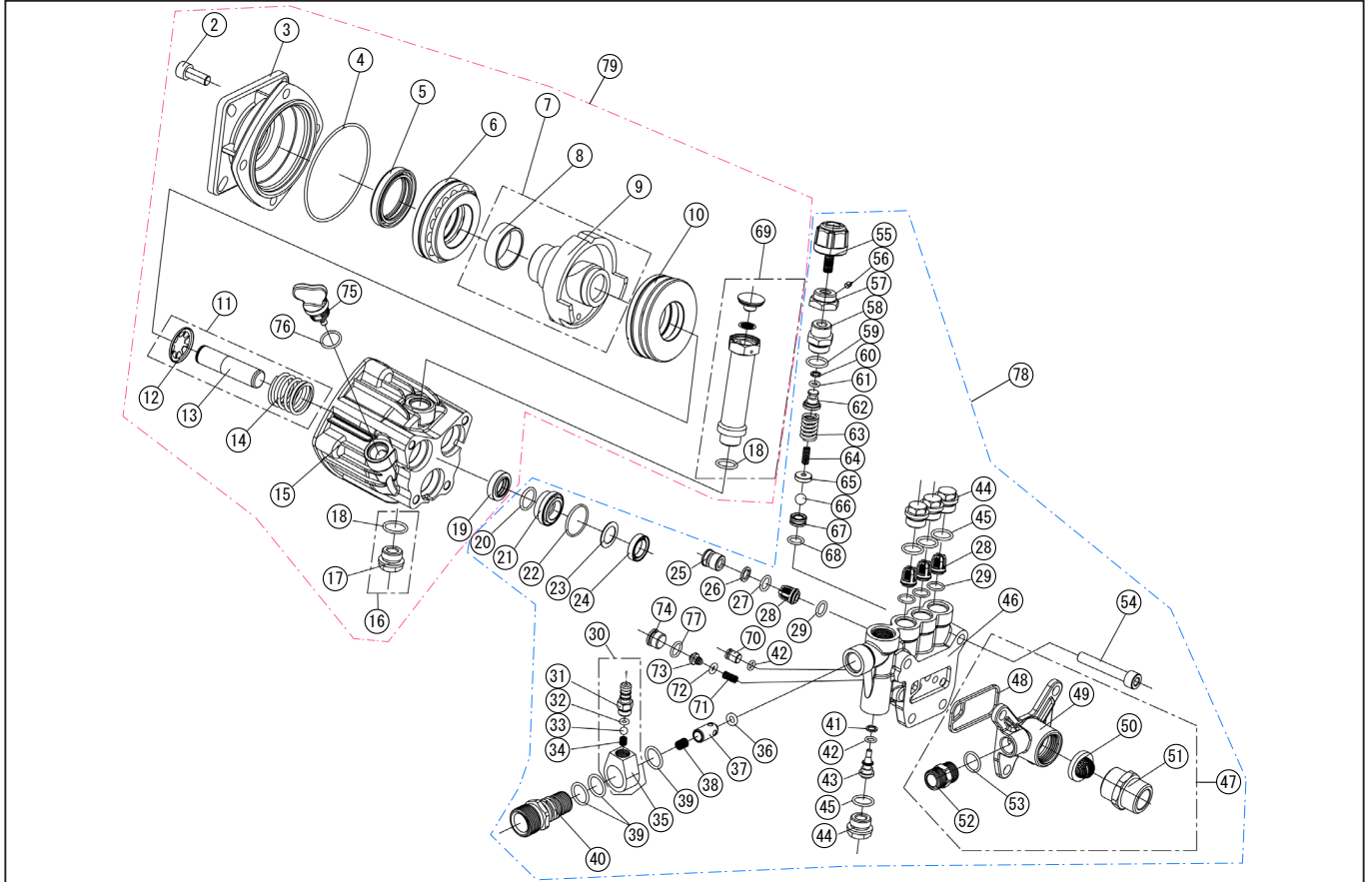
□単価記入なき部品の販売は行っていません。 □単価は予告なく変更することがあります。 □表示価格に消費税は含まれておりません。 □送料は別途料金がかかります。



型式名 JCE-1408U-AAA-2 (059856207)

\*使用個数は1台に使用している個数です。入り数ではありません  
 \*表示価格は部品一個あたりの税抜き小売価格です

No.	部品コード	部品名	使用個数	規格・材質	単価	備考
	100031905	K180,K210 エンジン取説	1		-	N
	011688103	ガソリン・オイル注意パネル	1	1本 #80 タック紙	100	N
	059227401	QRコード動画ラベル	1		150	

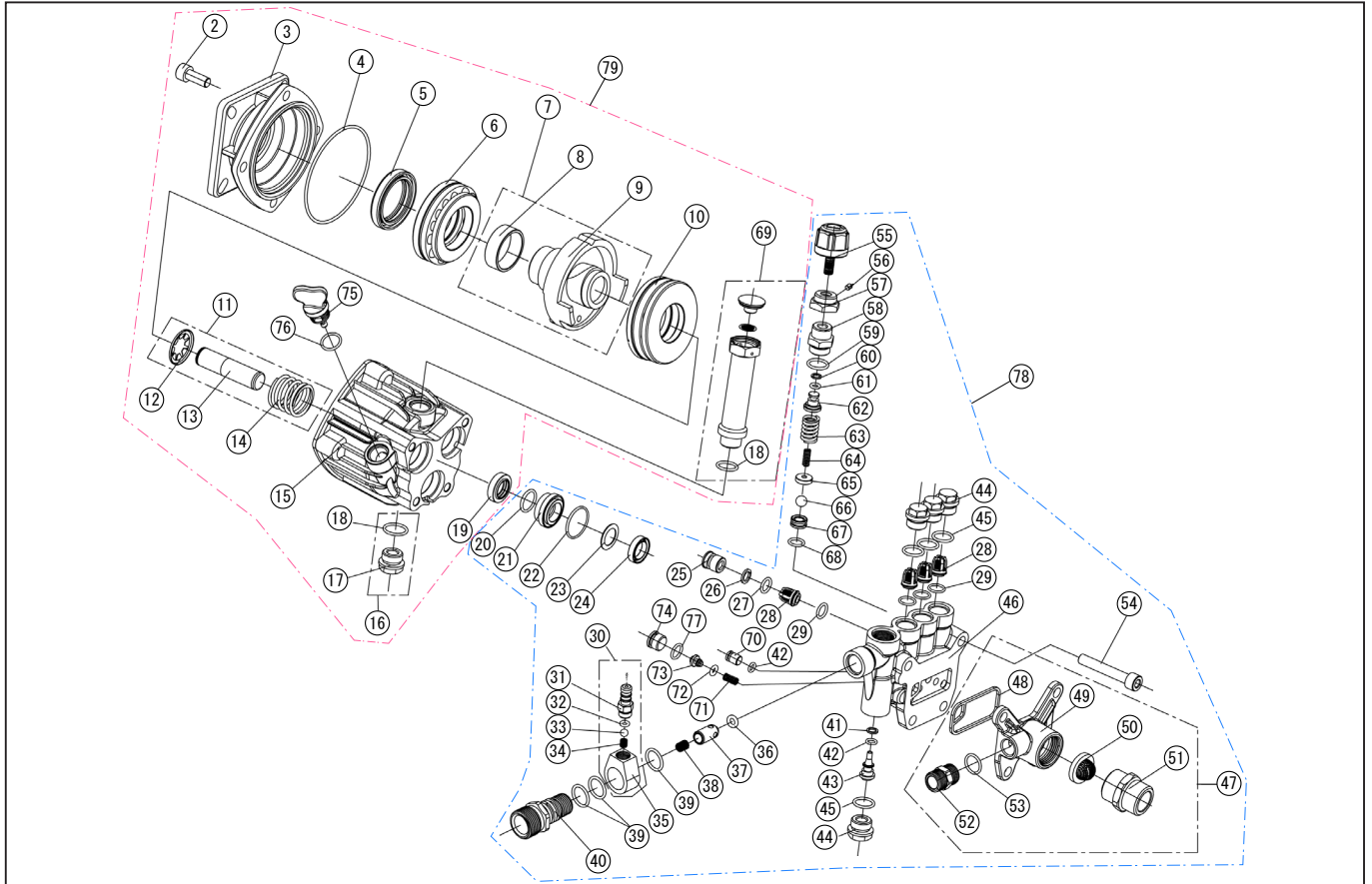


型式名 JCE-1408U-AAA-2 (059856207) ポンプ部

\*使用個数は1台に使用している個数です。入り数ではありません  
\*表示価格は部品一個あたりの税抜き小売価格です

No.	部品コード	部品名	使用個数	規格・材質	単価	備考
2	059195101	JCE-1408U 六角穴付きボルト (M8 × 25)	4	M8 × 25	100	N
3	059169301	JCE-1408 フランジブラケット	1		3,450	
4	059169402	JCE-1408 Oリング	1	80 × 2.4	200	N
5	059169501	JCE-1408 オイルシール	1		1,000	N
6	059169601	JCE-1408 ベ어링A	1		2,850	
7	059810801	JCE-1408 カムシャフトクミ	1		3,750	
8	059169701	JCE-1408 スリーブ	1		650	N
9	059169801	JCE-1408 カム	1		3,100	
10	059169901	JCE-1408 ベ어링B	1		1,650	
11	059813801	JCE-1408U プランジャークミ	3		2,400	
12	059170001	JCE-1408 スプリングシート	3		200	N
13	059193401	JCE-1408U-UDX プランジャー	3		2,200	N
14	059170201	JCE-1408 プランジャースプリング	3		350	
15	059193501	JCE-1408U-UDX クランクケース	1		5,500	
16	059811001	JCE-1408 材料レブラグミ	1		550	N
17	059174801	JCE-1408 オイルドレンプラグ	1		450	N
18	059170401	JCE-1408 Oリング 14.2*1.9	1	14.2 × 1.9	100	N
19	059170601	JCE-1408 オイルシール	3		950	N
20	059170701	JCE-1408 Oリング	3	15 × 2.2	100	N
21	059193601	JCE-1408U-UDX ピストンガイド	3		550	N
22	059170901	JCE-1408 Oリング	3	22 × 2	100	N
23	059171001	JCE-1408 ピストンリング	3		400	N
24	059171101	JCE-1408 ピストンシール	3		850	N
25	059171201	JCE-1408 吸入バルブプラグ	3		550	N
26	059171301	JCE-1408 バックアップリングA	3		100	N
27	059171401	JCE-1408 Oリング	3	9.8 × 1.8	100	N
28	059810501	JCE-1408 バルブクミ	6		550	N
29	059171501	JCE-1408 Oリング	6	9.25 × 1.78	100	N
30	059812901	JCE-1408 洗剤吸入ニップルクミ	1		1,600	
31	059167501	JCE-1408 洗剤吸入ニップル	1		550	N

□単価記入なき部品の販売は行っていません。 □単価は予告なく変更することがあります。 □表示価格に消費税は含まれておりません。 □送料は別途料金がかかります。

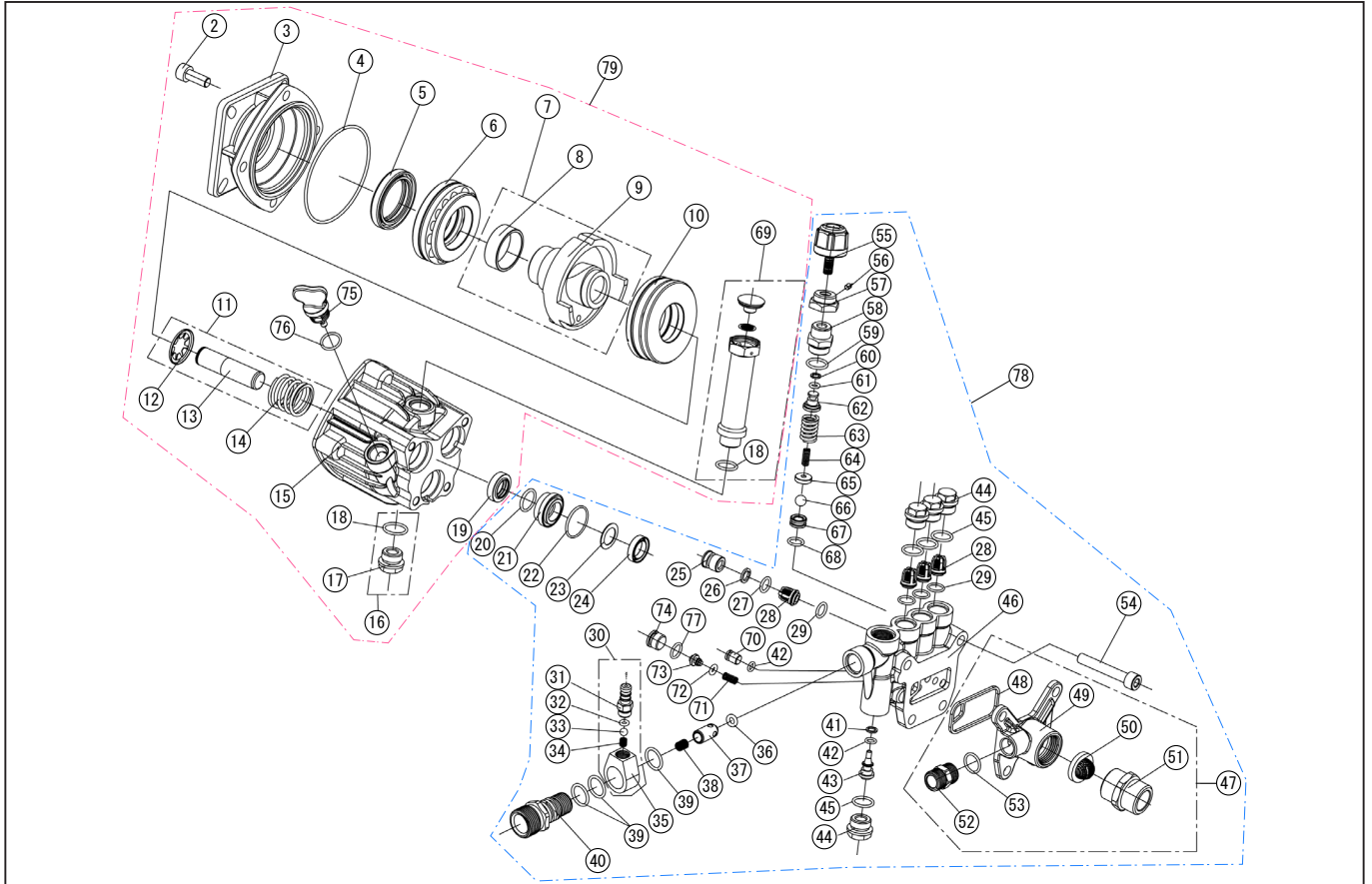


型式名 JCE-1408U-AAA-2 (059856207) ポンプ部

\*使用個数は1台に使用している個数です。入り数ではありません  
\*表示価格は部品一個あたりの税抜き小売価格です

No.	部品コード	部品名	使用個数	規格・材質	単価	備考
32	059167601	JCE-1408 Oリング	1	4.47 × 1.78	100	N
33	059167701	JCE-1408 洗剤吸入弁	1		100	N
34	059167801	JCE-1408 洗剤吸入スプリング	1		100	N
35	059172001	JCE-1408 吐出本体	1		750	
36	059171601	JCE-1408 Oリング	1	5.3 × 2.65	100	N
37	059171701	JCE-1408 吐出弁	1		350	N
38	059171801	JCE-1408 吐出弁スプリング	1		100	N
39	059171901	JCE-1408 Oリング	3	14.2 × 1.9	100	N
40	059184201	JCE-1408 吐出コネクターB	1		1,100	
41	059172101	JCE-1408 バックアップリングB	1		100	N
42	059172201	JCE-1408 Oリング	2	6.07 × 1.78	100	N
43	059172301	JCE-1408 バルブ芯	1		1,100	N
44	059193701	JCE-1408U-UDX プラグ	4		450	N
45	059173201	JCE-1408 Oリング	4	14 × 1.9	100	N
46	059193801	JCE-1408U-UDX ポンプ本体	1		14,000	
47	059820301	JCE-1408U 吸水・余水ロクミ	1		4,400	
48	059193901	JCE-1408U-UDX 吸水本体ハッパ	1		150	N
49	059204801	JCE-1408U-UDX 吸水本体	1		1,600	
50	059173001	JCE-1408 吸入フィルター	1		200	N
51	059174901	JCE-1408 吸入コネクター	1		900	
52	059194601	JCE-1408U-UDX 余水コネクター	1	M14 × 1	800	
53	059193001	JCE-1510UK Oリング 11.4*1.78	1	11.4 × 1.78	100	N
54	059204901	JCE-1408 六角穴付きボルト	4	M8 × 55	100	N
55	059173301	JCE-1408 調圧ノブ	1		650	
56	059194901	JCE-1408U-UDX 六角穴付き止めネジ M4*4	1	M4 × 4	100	N
57	059195001	JCE-1408U-UDX 調圧ストッパ	1		400	N
58	059194101	JCE-1408U-UDX 調圧プラグ	1		650	
59	059173501	JCE-1408 Oリング 15*2.5	1	15 × 2.5	100	N
60	059173601	JCE-1408 バックアップリングC	1		100	N
61	059173701	JCE-1408 Oリング	1	5.2 × 1.9	100	N

□単価記入なき部品の販売は行っていません。 □単価は予告なく変更することがあります。 □表示価格に消費税は含まれておりません。 □送料は別途料金がかかります。



型式名 JCE-1408U-AAA-2 (059856207) ポンプ部

\*使用個数は1台に使用している個数です。入り数ではありません  
\*表示価格は部品一個あたりの税抜き小売価格です

No.	部品コード	部品名	使用個数	規格・材質	単価	備考
62	059173801	JCE-1408 スプリング押さえ	1		650	N
63	059173901	JCE-1408 調圧スプリング A	1		550	N
64	059174001	JCE-1408 調圧スプリング B	1		100	N
65	059174101	JCE-1408 調圧球押さえ	1		350	N
66	059174201	JCE-1408 調圧球	1		250	N
67	059174301	JCE-1408 調圧弁座	1		350	N
68	059174401	JCE-1408 Oリング	1	9.25 × 1.78	100	N
69	059814801	JCE-1408U エア抜きアダプタークミ	1		1,900	
70	059194201	JCE-1408U-UDX ボルト M8	1	M8	500	N
71	059192802	JCE-1510UK スプリング	1	0.6 × 5.6 × 18 × 7.5	100	N
72	059165001	JCE-1510K Oリング 4.2*2.4	1	4.2 × 2.4	100	N
73	059194401	JCE-1408U-UDX 圧カバルブ	1		600	N
74	059194501	JCE-1408U-UDX 圧カキャップ	1		550	N
75	059194801	JCE-1408U-UDX オイルキャップ	1		150	N
76	059196501	JCE-1408U Oリング	1	13.2X2.4	100	N
77	059196601	JCE-1408U Oリング	1	10.82X1.78	100	N
78	059818001	JCE-1408U ポンプクミ	1		21,250	
79	059818201	JCE-1408U シリーズカムケースクミ	1		17,150	

□単価記入なき部品の販売は行っていません。 □単価は予告なく変更することがあります。 □表示価格に消費税は含まれておりません。 □送料は別途料金がかかります。