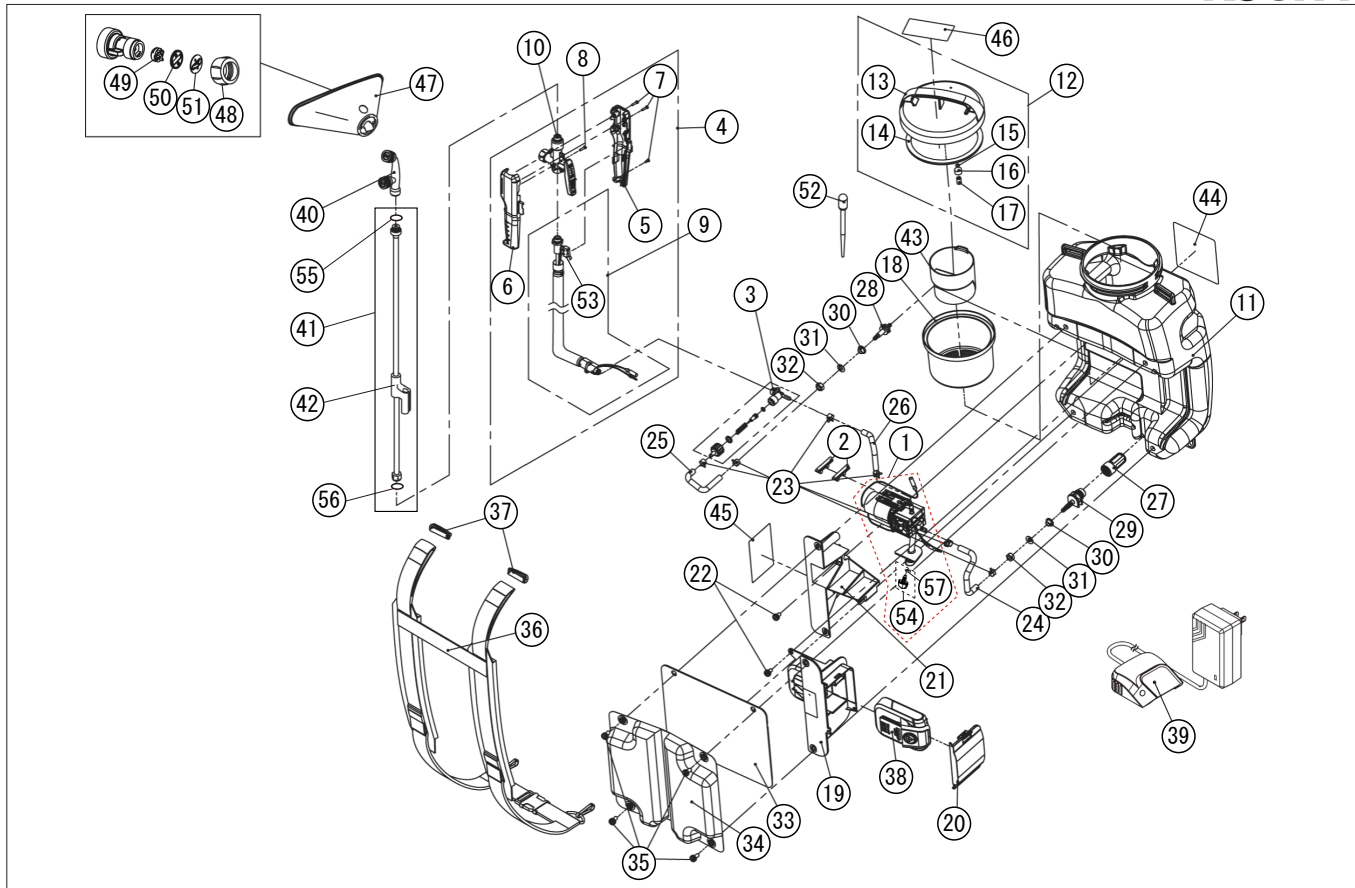


型式名 SLS-15-AAA-1 (045888115) / SLS-15N-AAA-1 (045889411)

\*使用個数は1台に使用している個数です。入り数ではありません  
\*表示価格は部品一個あたりの税抜き小売価格です

No.	部品コード	部品名	使用個数	規格・材質	単価	備考
1	045723504	SLS ダイヤフラムポンプクミ	1		9,800	54 含
2	045310501	LS-10 防振ゴム	2	EPDM	100	N
3	045744803	SLS バイパスクミ	1		800	
4	045724007	SLS 手元ノズルクミ	1		5,500	
5	045222603	KK-10V 手元ノズルカバー (右)	1	PP	350	
6	045222503	KK-10V 手元ノズルカバー (左)	1	PP	300	
7	718605020	十字穴付タッピングネジ	3	SUS2 種 3 × 14	100	N
8	718404019	十字穴付タッピングナベ	1	SUS1 種 3 × 12	100	N
9	045723902	SLS 吐出ホース・信号ケーブルクミ	1		3,300	
10	045836308	KK-10V ノズル本体クミ	1		2,200	
11	045388102	SLS 15L タンク	1	HDPE	10,800	
12	045744302	SLS-10 タンクキャップクミ (橙)	1		1,050	クミで供給
13	045389402	SLS-10 タンクキャップ	1	PP	-	
14	045014003	KK-18X タンクキャップパッキン	1	NBR	400	N
15	045078401	RM-10 プリーザースポンジ	1	0450170 と同じ	100	N
16	045368201	タンクキャップ弁	1	PVC	100	N
17	040048003	HS-251 ストレーナー	1	PP	100	N
18	045093305	KK-18X ストレーナー	1	HDPE	1,200	
19	045744502	SLS ベース右クミ	1		1,200	
20	045387602	SLS バッテリーカバー	1	PP	200	
21	045389302	SLS ベース左	1	PP	450	
22	045265801	3点セムス十字穴付きナベ小ネジ	2	SUS M6 × 12	100	N
23	045066802	MS-10 板クリップ	6	φ 8.6	200	N
24	045343503	LS 吸入ホース	1	PVC	100	N
25	045363503	LS-H 吐出余水ホース	1	PVC	100	N
26	045310602	LS-10 ポンプ吐出・余水ホース	1	110 mm PVC	100	N
27	045014903	MS-4 吸入ストレーナー	1	HDPE	1,300	N
28	045312003	LS-10 吸入余水アダプター	1	POM	100	N
29	045339902	DK-7D シングル・フランジ	1	POM	100	N
30	045015001	MS-4 フランジパッキン	2	FR	250	N

□単価記入なき部品の販売は行っておりません。 □単価は予告なく変更することがあります。 □表示価格に消費税は含まれておりません。 □送料は別途料金がかかります。

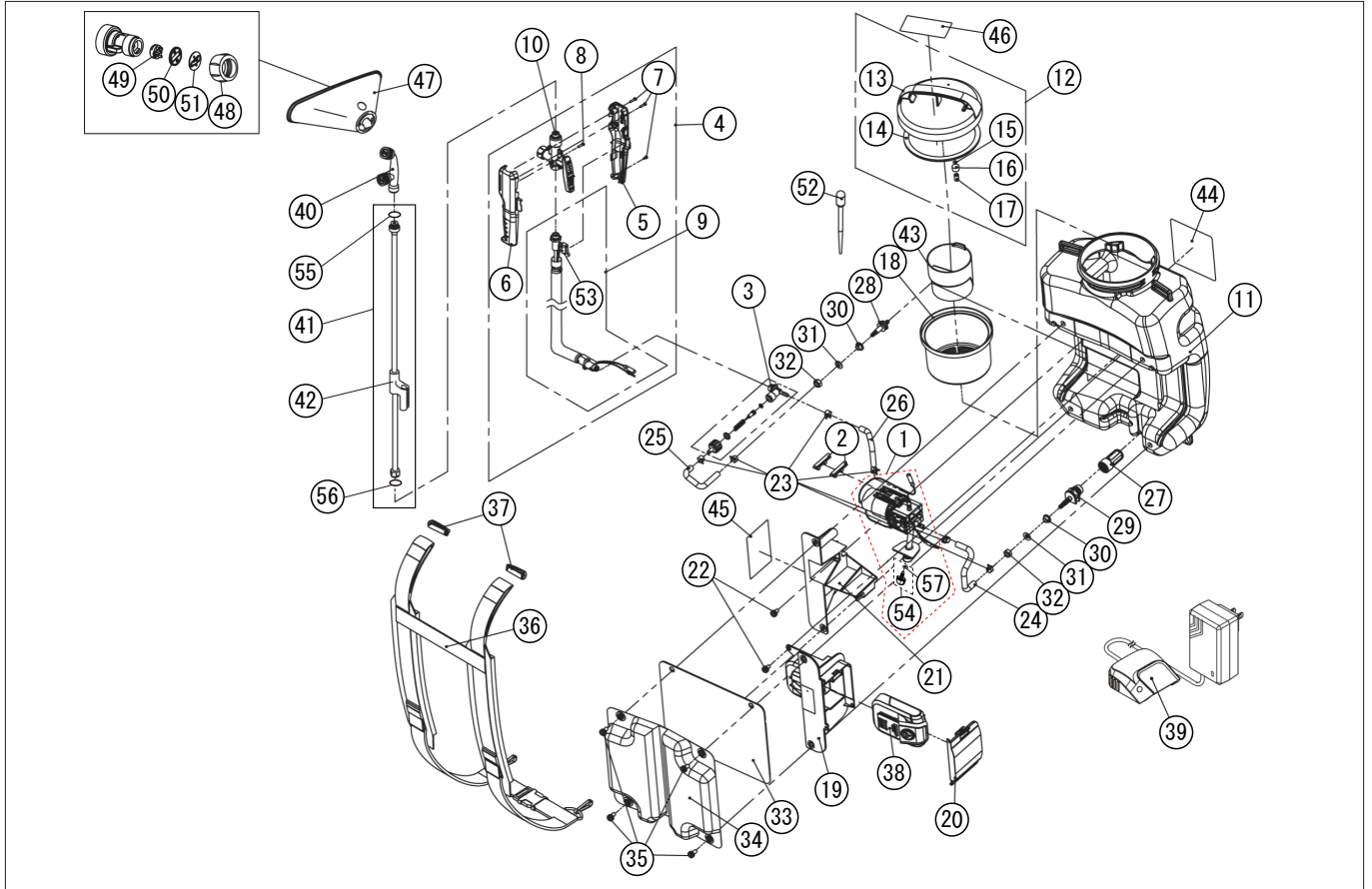


型式名 SLS-15-AAA-1 (045888115) / SLS-15N-AAA-1 (045889411)

\*使用個数は1台に使用している個数です。入り数ではありません  
\*表示価格は部品一個あたりの税抜き小売価格です

No.	部品コード	部品名	使用個数	規格・材質	単価	備考
31	857205016	皿パネ (軽荷重)	2	SUS	100	N
32	827405008	六角ナット	2	M8 SUS1 種中	100	N
33	045316801	LS 防水シート	1	PE	200	N
34	045311702	LS-10 背当てパッド	1		1,200	
35	045317801	3点セムス十字穴付ナベ小ネジ	4	SUS M6 × 14	100	N
36	045743601	RW-10 ショルダーベルトクミ	1		2,400	
37	045379002	RW-10 ベルトプラグ	2	POM	100	N
38	0568515	18V バッテリーパック (2.0AH)	1		6,600	PA-332(4971770-560154)
39	0568572	18V 急速充電器Ⅱ	1		3,300	PA-430(4971770-560727)
40	045723602	SLS 縦型二頭口噴口クミ	1		1,900	PA-286(4971770-107816)
41	045849105	RV-10DX ノズルパイプクミ (60CM)	1		2,400	42 除く
42	045248202	DK-10 ノズルスタンド	1	PP	150	N
43	045080804	RM-15 計量カップ	1	PP	350	
44	045388601	SLS-15 名称ラベル	1		300	SLS-15 用 N
44	045391901	SLS-15N 名称ラベル	1		300	SLS-15N 用 N
45	045316301	LS 使用上の注意ラベル	1		200	N
46	045316201	LS 希釈倍率ラベル	1		100	N
47	0108758	RV カバー付泡除草噴口クミ (新)	1	G1/4 透明カバー ロゴ有	2,500	PA-105(4971770-101869)
48	040072504	HS泡除草用噴口キャップ	1	POM	100	N
49	045312402	RV-10 泡除草用分流板 (新)	1	POM	100	N
50	045312602	RV-10 泡除草用噴板パッキン (新)	1	NBR	100	N
51	045312501	RV-10 泡除草用噴板 (新)	1	SUS	100	N
52	040005903	HS-601 スポイト	1	PE	100	N
53	045388301	SLS リミットスイッチ	1		900	N
54	045710101	LS メンテナンスキャップクミ	1		200	N
55	045106802	KK ノズルパイプパッキン	2	PVC	100	N
56	045053201	KK 小パッキン	1	PVC	150	N
57	045241301	Oリング	1	P6 FR	100	N
	045387401	SLS ヒューズ (2A)	1		100	N
	045029702	ネジアダプター	1	BS PF1/4 × M16	1,500	別売 PA-171 接続用

□単価記入なき部品の販売は行っておりません。 □単価は予告なく変更することがあります。 □表示価格に消費税は含まれておりません。 □送料は別途料金がかかります。



型式名 SLS-15-AAA-1 (045888115) / SLS-15N-AAA-1 (045889411)

\*使用個数は1台に使用している個数です。入り数ではありません  
 \*表示価格は部品一個あたりの税抜き小売価格です

No.	部品コード	部品名	使用個数	規格・材質	単価	備考
	045389004	SLS 取説	1		-	N