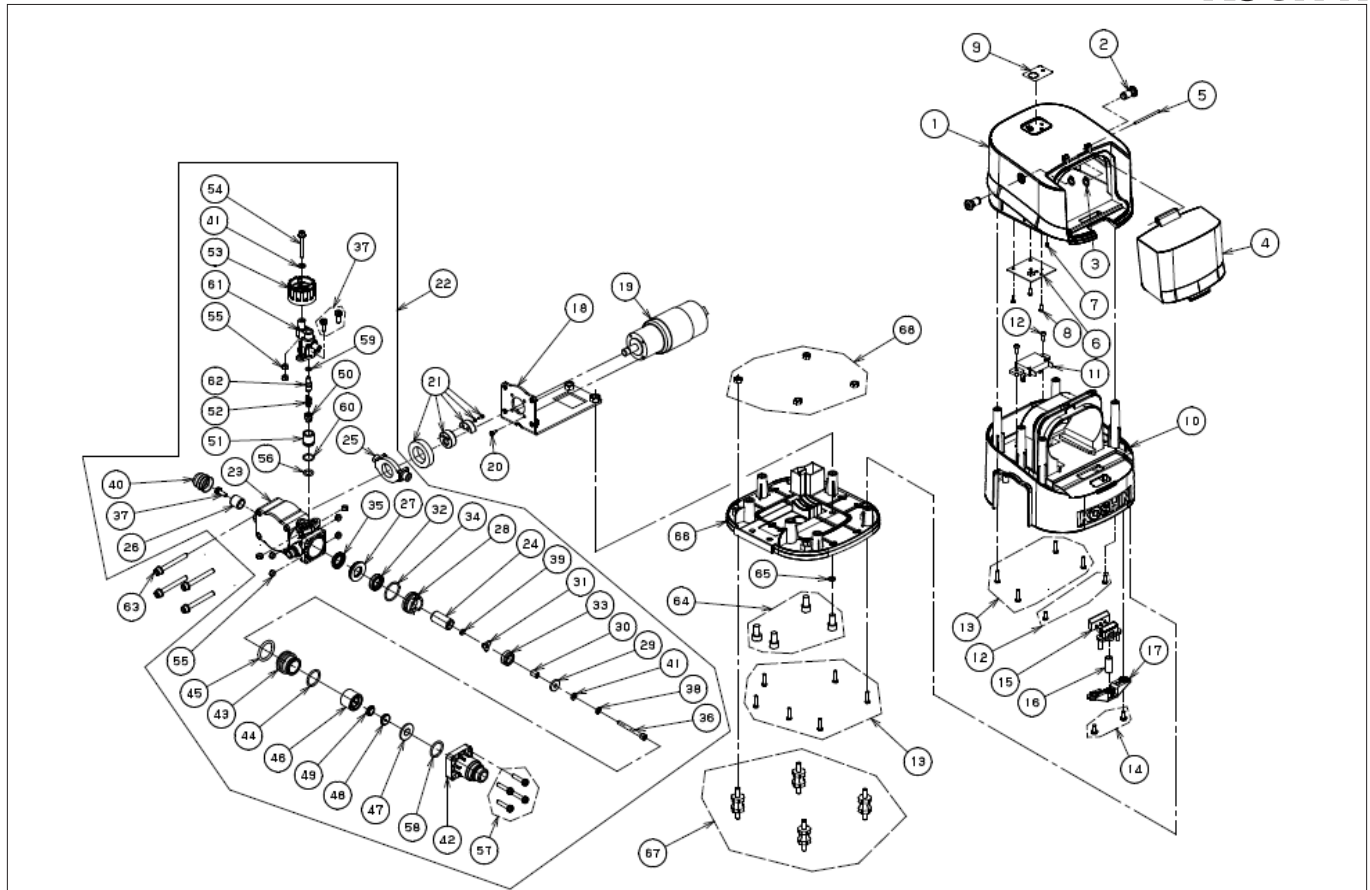


型式名 SMS-360RT25-AAA-0 (045894101) 動力ユニット

\*使用個数は1台に使用している個数です。入り数ではありません  
\*表示価格は部品一個あたりの税抜き小売価格です

No.	部品コード	部品名	使用個数	規格・材質	単価	備考
1	045398301	SMS-360 カバー	1	PA6-GF30	2,350	
2	045398601	SMS-360 ハンドルピン	2	PA6-GF30	100	
3	045399601	C型止め輪	2		100	N
4	045398701	SMS-360 バッテリーフタ	1	PA6-GF30	2,300	
5	045399701	平行ピン	1	SUS M6 φ 3 × 50	100	N
6	045748001	SMS-360 基板クミ	1		3,900	
7	056121401	PPD-1825P バッテリーホルダー導光柱	1	PC	100	N
8	718405017	十字穴付タッピングネジ	3	SUS M3 × 8 1種	100	N
9	045402201	SMS-360 電源ラベル	1		100	N
10	045398201	SMS-360 アンダーカバー	1	PA6-GF30	3,300	
11	045398801	SMS-360 プラグ	1		600	
12	718405034	十字穴付タッピングネジ	4	SUS M4 × 10	100	N
13	718405037	十字穴付タッピングネジ	10	SUS M4 × 16	100	N
14	045403401	ナベ頭タッピングネジ M5*20	2	SUS M5 × 20	100	N
15	045398901	SMS-360 リリースボタン	1	PA6-GF30	200	
16	045400001	SMS-360 スプリング	1	65MN	100	N
17	045399001	SMS-360 スプリング受け	1	PA6-GF30	150	N
18	045399401	SMS-360 モーター固定台	1	SECC	1,400	
19	045400201	SMS-36 モーター (減速機込)	1	997MOTOR	21,300	
20	045404401	六角穴付きボルト M4*16	4	S45C+ ユニクロメッキ M4 × 16	100	N
21	045747701	SMS-360 偏心ディスククミ	1		2,250	
22	045846605	MS-252 ポンプクミ	1		10,600	
23	045260703	MS-252 ポンプ本体	1		3,850	
24	045261201	MS-252 ピストンロッド	1	SUS304	1,750	
25	045266501	MS-252 プッシャー	1	FCD450	2,750	
26	045264701	MS-252 プッシャーガイド	1		400	N
27	045266301	MS-252 ピストンホイール	1		150	N
28	045266401	MS-252 ピストンガイド	1		350	N
29	045266601	MS-252 吸水弁弁座	1	SUS304	200	N
30	045265001	MS-252 吸水弁カラー	1	SUS304	300	N

□単価記入なき部品の販売は行っておりません。 □単価は予告なく変更することがあります。 □表示価格に消費税は含まれておりません。 □送料は別途料金がかかります。



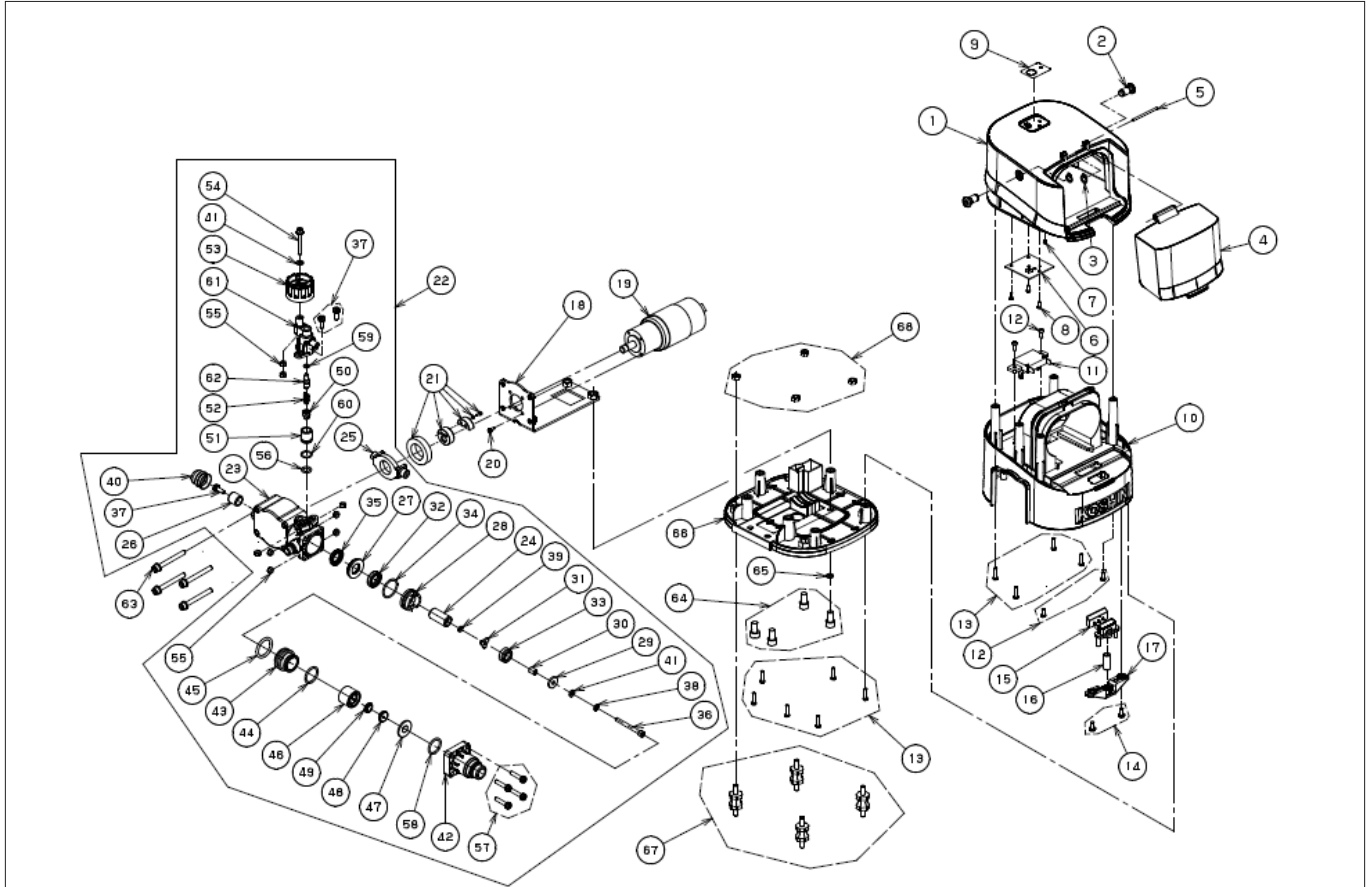
\*使用個数は1台に使用している個数です。入り数ではありません

\*表示価格は部品一個あたりの税抜き小売価格です

型式名 SMS-360RT25-AAA-0 (045894101) 動力ユニット

No.	部品コード	部品名	使用個数	規格・材質	単価	備考
31	045264901	MS-252 吸水弁ストッパー	1	SUS304	150	N
32	045264802	MS-252 オイルシール A (片側スプリング)	1	FKM SW16 × 24 × 6	1,000	N
33	045133102	MS-400 ピストンシールB	1	FKM	2,650	N
34	045137401	Oリング	1	φ 26 × φ 2 FKM	150	N
35	045148402	MS-400 オイルシールC	1	NBR MHA16 × 24 × 4	450	N
36	045268601	六角穴付ボルト	1	SUS M5*50(ネジ長 25MM)	100	N
37	045268901	3点セムス十字穴付ナベ小ネジ M5*16	3	SUS M5 × 16	100	N
38	045269201	バネ座金	1	SUS φ5	100	N
39	045282601	Oリング P5 FR	1	P5 FR (889857005 同)	100	N
40	045271101	MS-252 プッシャーガイドキャップ	1	PVC	250	N
41	045269101	平座金	2	SUS φ5	100	N
42	045260805	MS-252 ピストンケース	1		1,450	
43	045266901	MS-252 シリンダパイプ	1	SUS	3,600	N
44	045282701	Oリング P22 FR	1	P22 FR (889857022 同)	100	N
45	045282901	Oリング P25.5 FR	1	P25.5 FR (889857906 同)	100	N
46	045261101	MS-252 バルブホルダー	1	POM M90	550	N
47	045265201	MS-252 吸入バルブ押さえ	1	SUS	550	N
48	045265301	MS-252 吸入バルブ	1	SUS	200	N
49	045265401	MS-252 バルブスプリング	1	SUS	100	N
50	045265502	MS-252 圧力調整弁	1	SUS	350	N
51	045271202	MS-252 余水弁座	1	SUS	650	N
52	045267302	MS-252 圧力調整スプリング	1	SUS WPB	100	N
53	045261001	MS-252 調圧ノブ	1		300	
54	045268701	六角穴付ボルト	1	SUS M5 × 40	100	N
55	045269001	六角ナット	8	SUS M5	100	N
56	045283201	Oリング P10A FR	1	P10A FR (889857901 同)	100	N
57	045271001	3点セムス十字穴付ナベ小ネジ M5*25	4	SUS M5 × 25	100	N
58	045282801	Oリング	1	P21 FKM(889857021 同)	100	N
59	045283001	Oリング	1	S6NBR	100	N
60	045283101	Oリング	1	S14NBR	100	N

□単価記入なき部品の販売は行っておりません。 □単価は予告なく変更することがあります。 □表示価格に消費税は含まれておりません。 □送料は別途料金がかかります。

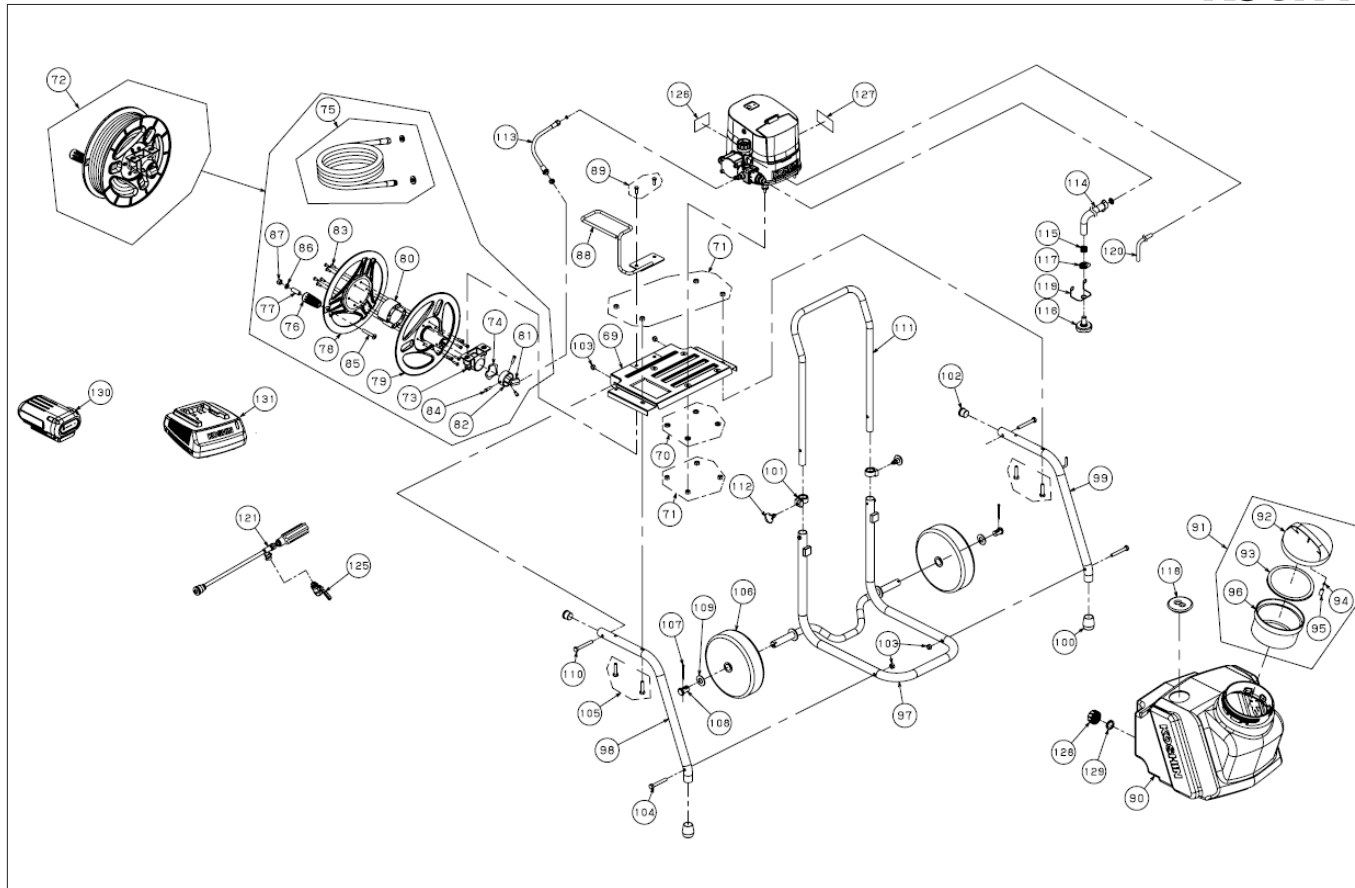


型式名 SMS-360RT25-AAA-0 (045894101) 動力ユニット

\*使用個数は1台に使用している個数です。入り数ではありません

\*表示価格は部品一個あたりの税抜き小売価格です

No.	部品コード	部品名	使用個数	規格・材質	単価	備考
61	045260901	MS-252 ハイパス本体	1		800	
62	045261401	MS-252 調整スプリング受け	1	SUS	300	N
63	045268801	3点セムス六角穴付ボルト	4	SUS M6 × 55	200	N
64	045400601	六角穴付きボルト	4	SUS M8 × 15	100	N
65	843805008	パネ座金	4	Φ8sus	100	N
66	045398401	SMS-360 底板	1	PA6-GF30	1,800	
67	045333501	ES-10C 防振ゴム	4		500	N
68	827105006	ナット M6	4	SUS M6	100	N



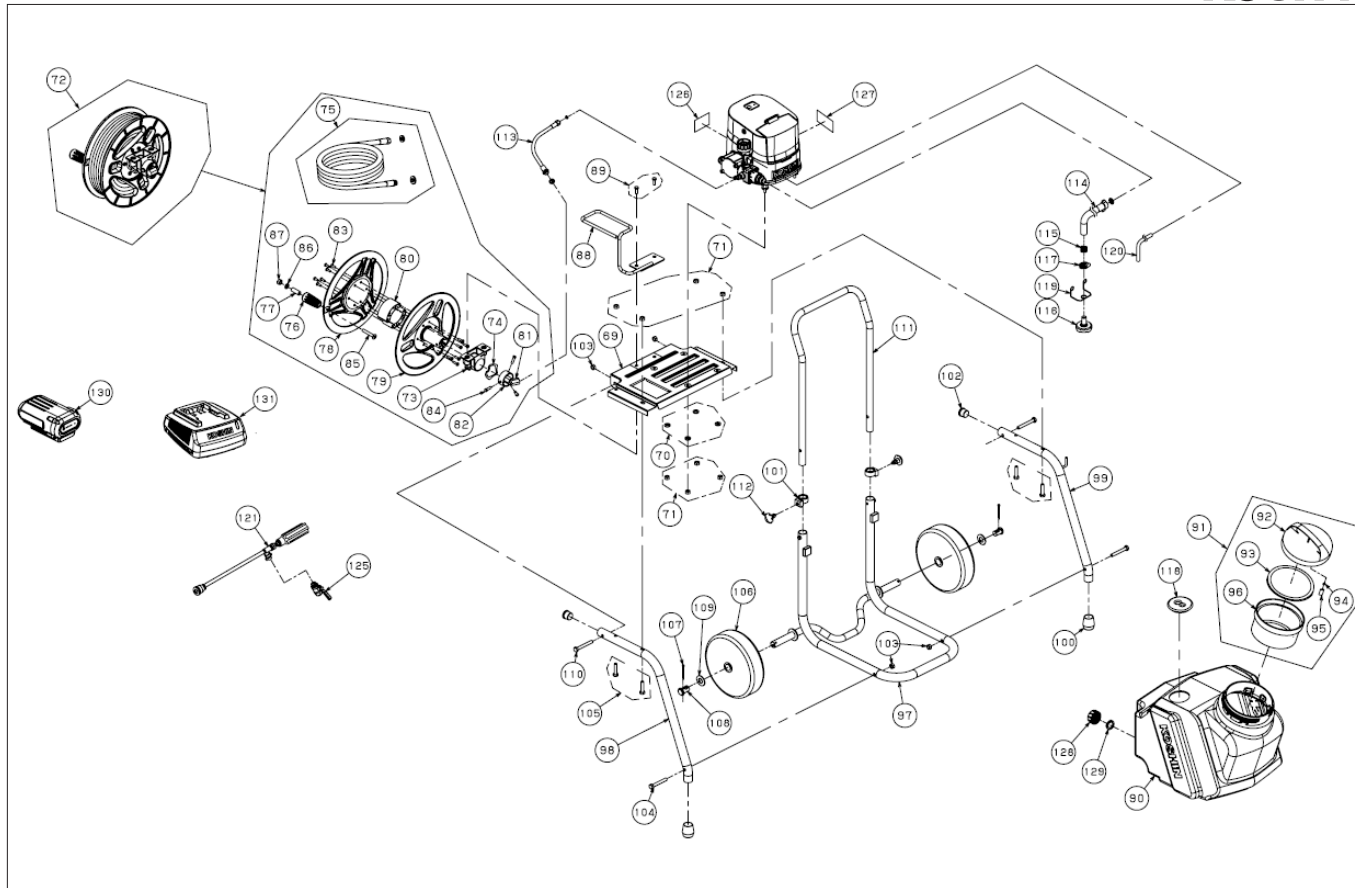
型式名 SMS-360RT25-AAA-0 (045894101) タンクキャリアー

\*使用個数は1台に使用している個数です。入り数ではありません  
\*表示価格は部品一個あたりの税抜き小売価格です

No.	部品コード	部品名	使用個数	規格・材質	単価	備考
69	045399301	SMS-360 棚板	1	SPCC	3,300	
70	843805006	パネ座金 φ6	4	SUS φ6	100	N
71	827405006	六角ナット M6	6	SUS M6 1種中	100	N
72	045747001	SMS-360 ホースリールタミ B (ラベル無し)	1		23,450	
73	045250002	MS-ER25T ヒンジホルダー	1	ADC12	1,250	
74	045303501	ウェーブワッシャー	1	WW-40	150	N
75	045842002	MS-252 吐出ホースタミ (φ 6*20M)	1	PVC 黄色 20M メッキ付	5,800	
76	045136601	MS-400R ハンドル	1	PA6 CM1017 グレー	300	
77	045145502	MS-400R カラーパイプ	1	STPG クロメートメッキ	300	N
78	045135002	MS-400R ホースリール側板フロント	1		3,700	
79	045135102	MS-400R ホースリール側板リア	1	ADC12 ショットシルバー塗装	4,000	
80	045147401	MS-400R リールパイプ (短)	2	AL 白色アルマイト L=50	400	
81	045106104	MS-250 ヨリ戻し (エルボ)	1	8.590° 曲り ISO	2,850	N
82	045150502	MS-400R エンドパイプ	1	STKM 13A(E) ユニクロメッキ	2,500	N
83	045302501	パネ座金組込十字穴付ナベ小ネジ	12	SUS M5 × 20	100	N
84	045302901	六角ボルト並目中平先	3	SUS M6 × 18	100	N
85	045302301	十字穴付きトラス小ネジ	1	SUS M8 × 45	150	N
86	045303401	平座金	1	SUS φ8	100	N
87	045303301	六角ナット	1	SUSM8 1種中	100	N
88	045234203	MS-ER25TH85 ホースガイド	1	SS400	4,200	
89	743119045	トリム形ばね座金組込六角ボルト	2	SWRM M8 × 20 3価クロメート	100	N
90	045400701	SMS-360 タンク	1	HDPE	2,700	
91	045747301	SMS-360 タンクキャップタミ	1		1,000	
92	045400801	SMS-360 タンクキャップ	1	PP PPB-M02 サンドベージュ	-	
93	045014003	KK-18X タンクキャップパッキン	1	NBR60° ハロゲン処理	400	N
94	045078401	RM-10 ブリーザー スポンジ	1	スポンジ	100	N
95	045368201	JS-10 タンクキャップ弁	1	PVC ナチュラル透明	100	N
96	040048003	HS-251 ストレーナー	1	PP PPB-M02 白	100	N
97	045747401	SMS-360 フレーム A タミ	1	サンドベージュ	8,400	
98	045401301	SMS-360 サイドフレーム A	1	STKM サンドベージュ	4,200	

□単価記入なき部品の販売は行っておりません。 □単価は予告なく変更することがあります。 □表示価格に消費税は含まれておりません。 □送料は別途料金がかかります。



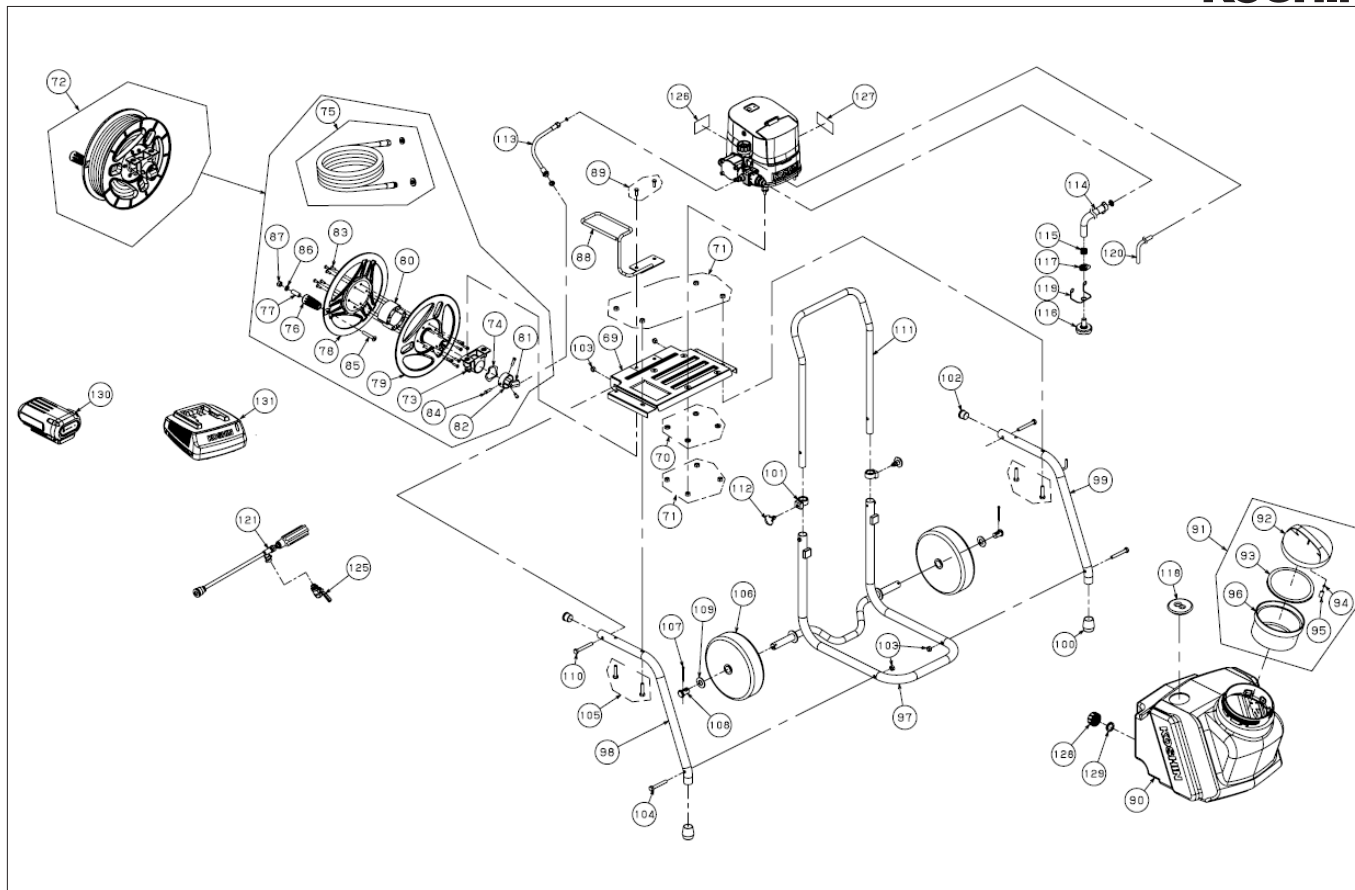


\*使用個数は1台に使用している個数です。入り数ではありません  
 \*表示価格は部品一個あたりの税抜き小売価格です

型式名 SMS-360RT25-AAA-0 (045894101) タンクキャリアー

No.	部品コード	部品名	使用個数	規格・材質	単価	備考
99	045401701	SMS-360 サイドフレーム B	1	STKM サンドペーシ	3,000	
100	012362601	ゴム脚	2	SBR (ROHS)	250	
101	045199101	MS-251RT25 パイプキャップ	2	PP 黒	100	N
102	045191901	MS-251RT25 ハンドルキャップ	2		100	N
103	827405008	六角ナット M8	8	M8SUS 1種中	100	N
104	743119057	トリムド形ばね座金組込六角ボルト	2	SWRM 3価クロメート M8 × 60	100	N
105	743119038	トリムド形ばね座金組込六角ボルト	4	SWRM 3価クロメート M8 × 35	100	N
106	045401801	SMS-360 タイヤ	2	黒	2,800	
107	045284301	割ピン (4*36)	2	ユニクロメッキ 4 × 36	100	N
108	045239101	MS-251RT25 車軸パイプピン	2	PP グレー	100	N
109	045284201	φ 20 ワッシャ	2	φ 20 × 37 T=3	100	N
110	045284401	トリムド形ばね座金組込六角ボルト	2	SWRM M8 × 65	150	N
111	045401901	SMS-360 ハンドルフレーム	1	STKM サンドペーシ	4,000	
112	045197301	MS-251RT25 ノブボルト	2	M8 × 35 G-2 BT 黒	300	
113	045821003	MS-400R リール接続ホースクミ	1	φ 8.5 × 0.35M メッキ付	3,850	
114	045700601	MS-252RT25 吸入ホースクミ	1	0.7M 片側金具付	1,100	
115	045335902	MS-252RT25 ホーススプリング	1	SUS	500	
116	045180301	MS-251 ストレーナー小 (メッシュ付)	1		1,600	
117	045185902	MS-251 ジェリパント (φ20)	1	SUS	300	N
118	045199002	MS-251RT25 タンクコムパッキン	1	EPDM	400	N
119	045162802	TK-50N ストレーナークリップ	1	SUS304-WPB	650	
120	045811601	MS-250 余水ホースクミ	1	7 × 2.5M	850	
121	045835704	MS-251 ショートスズクミ	1		7,000	
122	045204101	MS-251 噴板キャップ (0452140 共通)	1	3601 0458315,8357 用	550	N
123	045205901	MS-251 噴板 (0452138 共通)	1	SUS φ 1.2	300	N
124	045204201	MS-251 噴板パッキン (0452142 共通)	1	NBR 0458315,8357 用	100	N
125	045213602	MS-E2R25T ホールコック G(PF)1/4	1	045078501 同	1,250	N
126	045396401	SMS-360RT25 注意ラベル	1		100	N
127	045396301	SMS-360RT25 名称ラベル	1		100	N
128	045231601	KK-10V ドレンキャップ	1		200	N

□単価記入なき部品の販売は行っておりません。 □単価は予告なく変更することがあります。 □表示価格に消費税は含まれておりません。 □送料は別途料金がかかります。



型式名 SMS-360RT25-AAA-0 (045894101) タンクキャリアー

\*使用個数は1台に使用している個数です。入り数ではありません  
 \*表示価格は部品一個あたりの税抜き小売価格です

No.	部品コード	部品名	使用個数	規格・材質	単価	備考
129	045231701	KK-10V ドレンキャップパッキン	1		200	N
130	0568517	36V バッテリーパック (PA-334)	1		16,500	PA-334(4971770-560178)
131	0568682	KBC-360 充電器	1		6,930	KBC-360-AAA-0 (4971770-561823)
	045396201	SMS-36RT25 取扱説明書	1		-	N