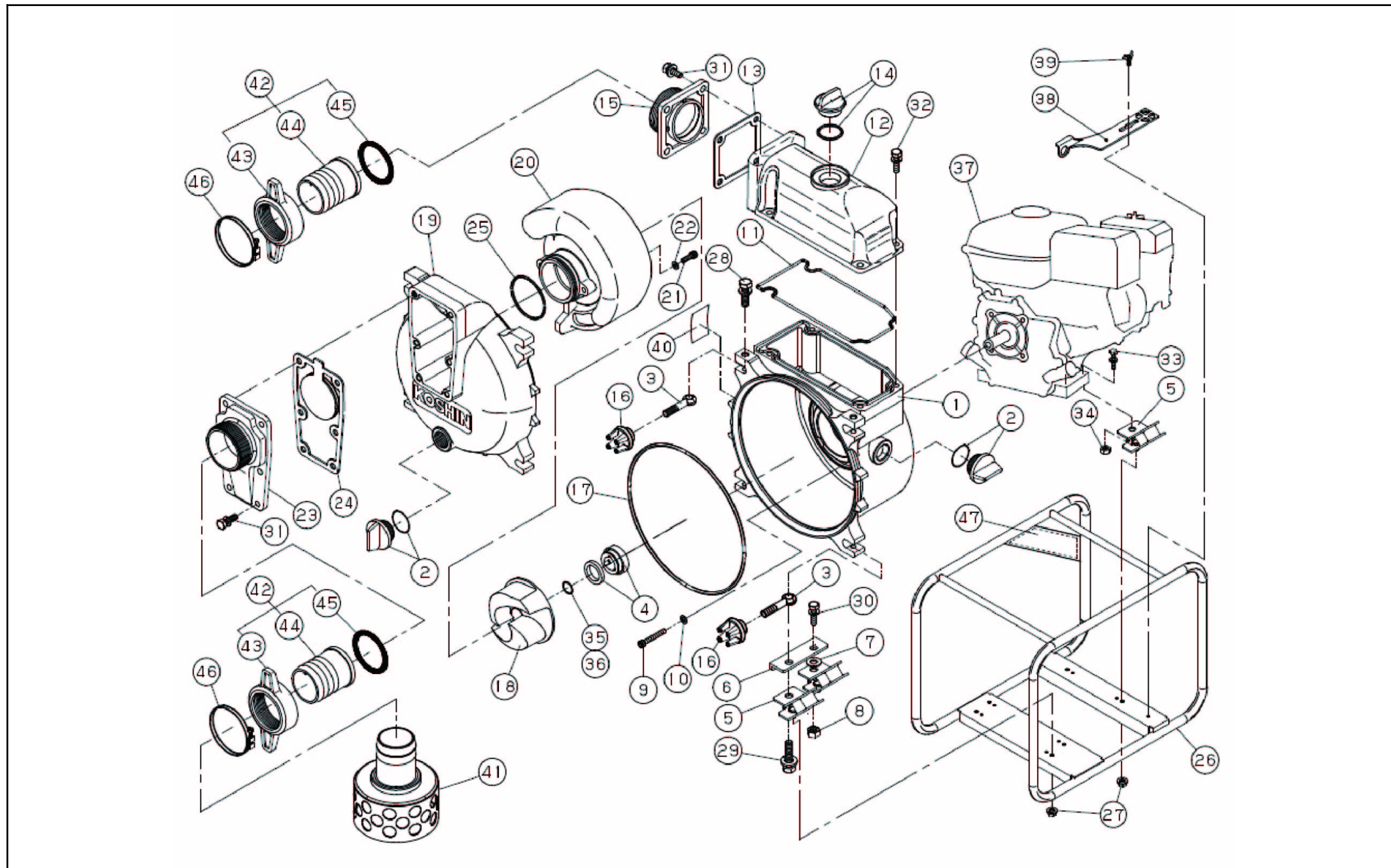


□単価記入なき部品の販売は行っていません。

□表示価格に消費税は含まれておりません。

□単価は予告なく変更することがあります。

□送料は別途料金がかかります。



単価記入なき部品の販売は行っておりません。

単価は予告なく変更することがあります。

表示価格に消費税は含まれておりません。

送料は別途料金がかかります。

No.	品番	品名	規格・材質	構成数	定価	備考
1	011615003	KTH-100X ポンプ本体	ADC	1	17,100	
2	011807903	25A プラゲミ		2	600	PA-244(4971770-107274)
3	011558002	KTH-80X カバ-ボルト	S35C	4	700	(N)
4	011567802	KTH-80X メカニカル	SIC	1	9,400	
5	011617202	WT 防振ゴム	CR	6	1,500	
6	011627301	防振ゴムマウント	SPC T4.5	2	700	
7	846211012	平座金	12 並丸	2	200	(N)
8	827419012	六角ナット	M 1 2 1 種 中 SWRM	2	200	(N)
9	011649201	フランジ付六角穴付ボルト	M8×50 SCM	4	300	(N)
10	011649302	アルミワッシャー	AL φ 8	4	200	(N)
11	012320701	KTH-80X ヘッドパッキン	NBR	1	400	(N)
12	011614801	KTH-100X 吐出本体	ADC	1	8,600	
13	011075002	SE-100-A 吐出フランジパッキン	CR	1	1,500	(N)
14	011845003	32A プラゲミ		1	800	PA-157(4971770-102163)
15	011618804	KTR-100 吸入フランジ(G)		1	6,500	
16	011559002	KTH-80X ノブ		4	1,400	
17	012320801	KTH-80X フロントカバ-パッキン	NBR	1	600	(N)
18	011562603	KTH-100X インペラ	HRFC	1	39,600	
19	011649004	KTH-100X フロントカバ-	ADC	1	16,200	
20	011648802	KTH-100X渦巻室	FCD	1	31,700	
21	012153901	六角穴付きボルト(プレアステン)	M8×35 A2-80	3	500	(N)
22	012154002	平座金 (特殊)	8.1*17*T2	3	200	(N)

□単価記入なき部品の販売は行っておりません。

□単価は予告なく変更することがあります。

□表示価格に消費税は含まれておりません。

□送料は別途料金がかかります。

No.	品番	品名	規格・材質	構成数	定価	備考
23	011626802	KTH-100X 吸入フック(G)	ADC	1	5,000	
24	011826101	SE-100 チョッキバルブ・クミ		1	4,200	
25	012320901	KTH-100X ウェマキリング	NBR φ104.5×φ3.5	1	400	(N)
26	012732801	KTZ-100X ベースクミ	艶消し黒	1	27,700	
27	842319008	スプリングナット	M 8 SWRM	6	200	(N)
28	743119083	トリム形ばね座金組込六角ボルト	SWRM M12X45	2	200	(N)
29	743119084	トリム形ばね座金組込六角ボルト	M 1 2 × 5 0 SWRM	2	200	
30	743119076	トリム形ばね座金組込六角ボルト	M 1 2 × 2 5 SWRM	2	200	(N)
31	743119080	トリム形ばね座金組込六角ボルト	M 1 2 × 3 5 SWRM	10	200	(N)
32	743119063	トリム形ばね座金組込六角ボルト	M 1 0 × 3 0 SWRM	4	200	(N)
33	743119067	トリム形ばね座金組込六角ボルト	M10×40 SWRM	2	200	(N)
34	827419010	六角ナット	M10 1 種中 SWRM	2	200	(N)
35	011056102	KTH-100X インペラ調整ワッシャー	BSP	1	200	(N)
36	011640501	KTH-100X インペラ調整ワッシャー-0.1MM	BSP	2	200	(N)
37	012364201	K420-D0-P エンジン		1	0	
38	011620401	KTH-100X 専用工具	SPC	1	2,800	
39	741305153	蝶ボルト	M8×15 3 種 SUS	1	500	(N)
40	012364301	KTZ-100X-AAA-0銘板	テトロンフィルム	1	300	(N)
41	011097903	KTH-100X ストレーナー(タケノ)	SPC	1	8,100	
42	011763902	SE-100 カップリングクミ(G)	ADC	2	9,100	
43	011618902	SE-100A カップリング(G)	ADC	2	4,900	
44	011047104	SE-100 竹の子ニップル	ADC	2	3,200	

単価記入なき部品の販売は行っておりません。

単価は予告なく変更することがあります。

表示価格に消費税は含まれておりません。

送料は別途料金がかかります。

No.	品番	品名	規格・材質	構成数	定価	備考
45	011147801	100A カップリングパッキン	NBR	2	1,000	(N)
46	940407120	ジュビラント	ジュビラント #72	3	1,500	
47	012230701	SE斜めサイドパネルラベル	白コートPET +PET	1	300	(N)