

□単価記入なき部品の販売は行っていません。

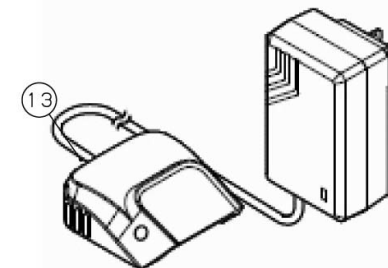
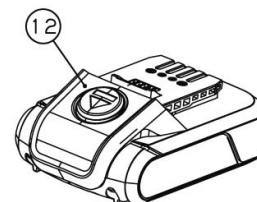
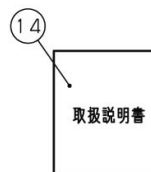
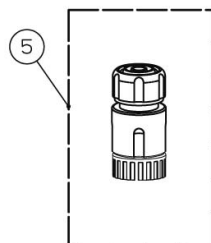
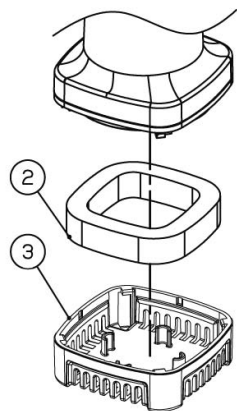
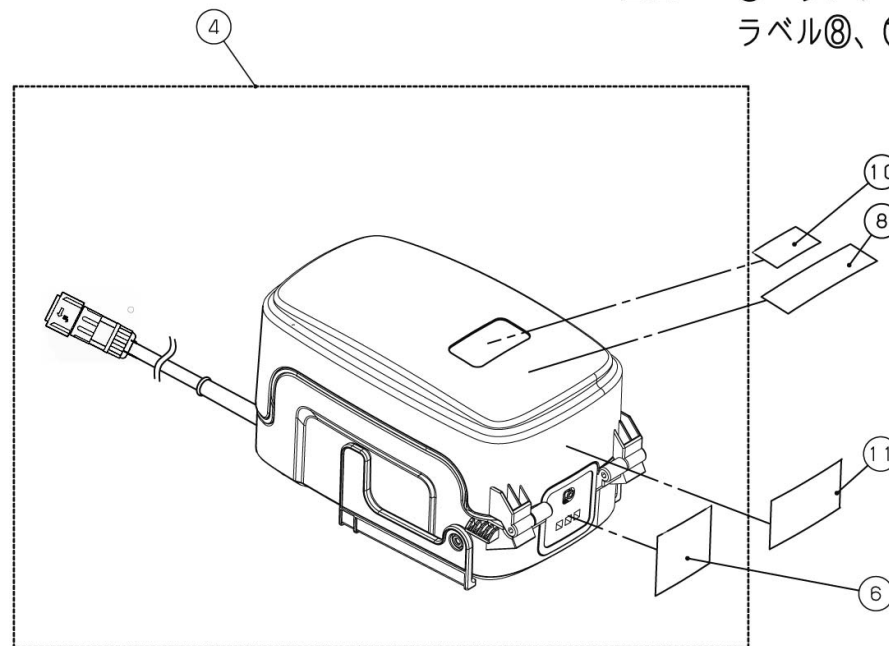
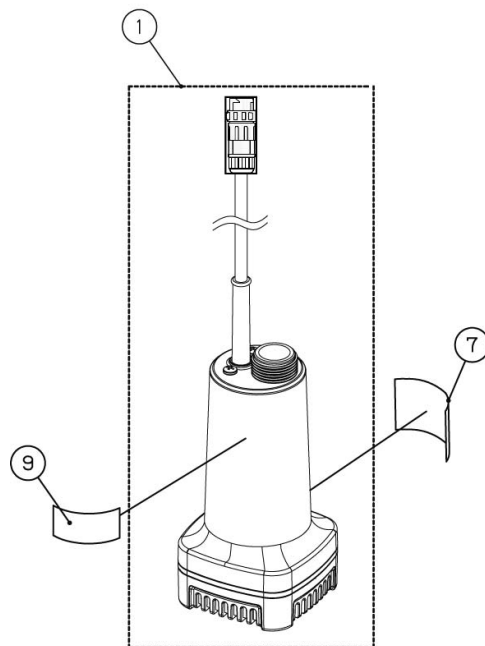
□表示価格に消費税は含まれておりません。

□単価は予告なく変更することがあります。

□送料は別途料金がかかります。

注意： ①ポンプクミに  
ラベルは付属していません。

注意： ④バッテリーケースクミに  
ラベル⑧、⑩、⑪は付属していません。



単価記入なき部品の販売は行っておりません。

単価は予告なく変更することがあります。

表示価格に消費税は含まれておりません。

送料は別途料金がかかります。

No.	品番	品名	規格・材質	構成数	定価	備考
1	034824601	SSP-1820 ポンプクミ		1	8,800	ラベル別売
2	034154701	SSP-1820 フィルター	PU	1	200	(N)
3	034154801	SSP-1820 ストレーナー	PP	1	300	
4	034824701	SSP-1820 バッテリーケースクミ		1	10,500	⑥以外のラベル別売
5	034154901	SSP-1820 ワンタッチカップリング	PP	1	700	
6	034159301	SSP-1820 電源ラベル		1	500	(N)
7	034155401	SSP-1820銘板ラベル		1	200	(N)
8	034155501	SSP-1820ロゴラベル		1	300	(N)
9	034159401	SSP-1820 ロゴラベル (ポンプ側)		1	200	(N)
10	034159501	SSP-1820 注意ラベル		1	200	(N)
11	034159601	SSP-1820 操作ラベル		1	300	(N)
12	0568515	PA-332 18V バッテリー(2.0AH) SLT-1820用		1	7,300	PA-332(4971770-560154)
13	0568572	PA-430 18V急速充電器 II		1	3,700	PA-430(4971770-560727)
14	034155301	SSP-1820取説		1	0	(N)