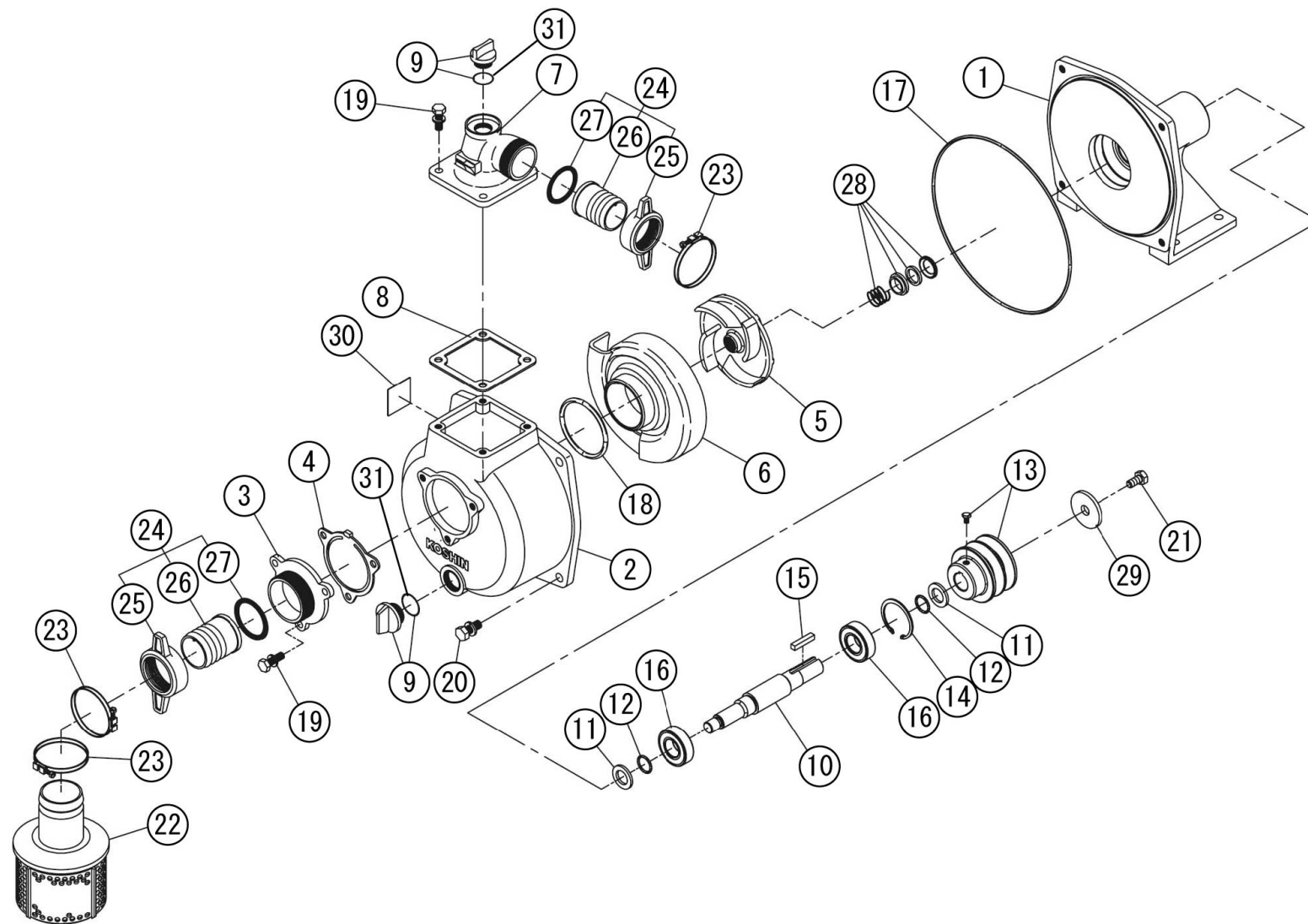


□単価記入なき部品の販売は行っていません。

□表示価格に消費税は含まれておりません。

□単価は予告なく変更することがあります。

□送料は別途料金がかかります。



単価記入なき部品の販売は行っておりません。

単価は予告なく変更することがあります。

表示価格に消費税は含まれておりません。

送料は別途料金がかかります。

No.	品番	品名	規格・材質	構成数	定価	備考
1	011595901	SU-25V本体	FC	1	12,100	
2	012208101	SU-25ポンプケース(KOSHIN口)	ADC12 ショット	1	5,400	
3	011332503	SE-25X吸入フランジ	ADC	1	900	
4	011332601	SE-25X チャッキバルブ	NBR	1	800	
5	012215701	SU-25V-1 インハラ	FC200	1	2,000	
6	011083605	SU-25-B 渦巻室	FC-20	1	3,000	
7	011048603	SE-25 吐出フランジ(マークキ)	ADC マークキ	1	1,400	
8	011048702	SE-25 フランジパッキン	CR	1	200	
9	014801003	15A7ラゲルミ PA155		2	500	PA-155(4871770-102149)
10	011596201	SU-25V シャフト	S45C	1	4,100	
11	011573701	SU-40V水切板	NBR	2	300	
12	889855018	リング	P18 NBR	2	200	
13	011831304	SU-25 V7°-リー・ボルト	64×A2 + M 8 × 1 2	1	3,900	
14	888427047	C形止メ輪	穴用 4 7 SK	1	200	
15	884009044	平行キー	5 × 5 × 2 8 角 形	1	200	
16	009089101	深ミゾ玉軸受(6204-2RS)	6204-2RS	2	1,800	
17	890255037	リング	1517-37 NBR	1	400	
18	889855042	リング	P42 NBR	1	200	
19	743119032	トリム形ばね座金組込六角ボルト	M 6 × 2 0 SW RM	7	200	
20	743119045	トリム形ばね座金組込六角ボルト M8X20	M 8 × 2 0 SWRM	4	200	
21	743119043	トリム形ばね座金組込六角ボルト	M 8 × 1 6 SWRM	1	200	
22	011802204	SE-25 スレナ-ミ(ボリツキ) PA21		1	2,000	PA-021(4971770-111196)

単価記入なき部品の販売は行っておりません。

単価は予告なく変更することがあります。

表示価格に消費税は含まれておりません。

送料は別途料金がかかります。

No.	品番	品名	規格・材質	構成数	定価	備考
23	940019032	ホースバンド φ32	φ32	3	200	
24	011802103	SE-25 カップ リンク クミ(ADC+ABS)	ADCカップ リンク	2	900	25~27
25	011042202	SE-25 カップ リンク	ADC12	2	700	
26	034078201	SM-25竹の子ニップル	ABS	2	300	
27	011019201	SE-25 カップ リンク パッキン	NBR	2	200	
28	011482502	SU-50X メカニカルシール	TYPE6 3/4"セラミック・カーボン	1	3,000	
29	011601301	SU-40V フォーリー止めワッシャー	φ8.5×26	1	200	
30	011601704	SU-25V-AAA-2銘板	テフロンフィルム T0.5	1	200	
31	889855018	Oリング	P18 NBR	2	200	
00	011580306	SU-V シリース取説	A5 P18	1	0	