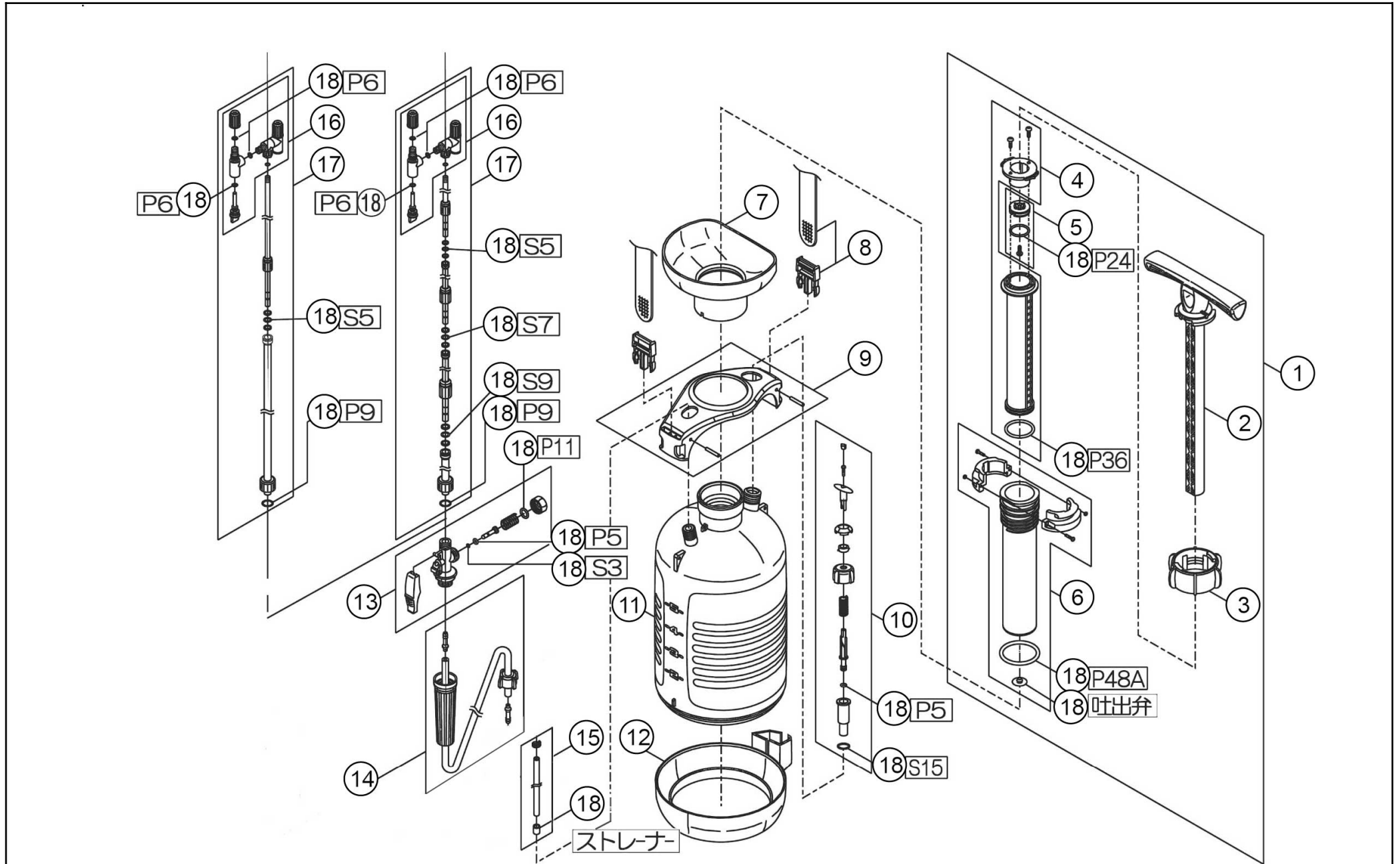


□単価記入なき部品の販売は行っていません。

□表示価格に消費税は含まれておりません。

□単価は予告なく変更することがあります。

□送料は別途料金がかかります。



単価記入なき部品の販売は行っていません。

単価は予告なく変更することがあります。

表示価格に消費税は含まれておりません。

送料は別途料金がかかります。

No.	品番	品名	規格・材質	構成数	定価	備考
1	040816802	HS-W ポンプクミ		1	3,500	
2	040870002	HS-W ハンドルパーツ		1	700	
3	040870102	HS-W 切替キャップパーツ		1	400	
4	040817203	HS-W インナーシリコンクミ		1	1,000	
5	0408809	HS-W ヒートストーンクミ		1	800	PA-180(4971770-402034)
6	040817403	HS-W アウターシリコンクミ		1	1,000	
7	040870502	HS-W ショウコパーツ		1	700	
8	040816502	HS-W ショルターヘッドクミ		1	800	
9	040817502	HS-W ヘッドカバークミ		1	800	
10	0408807	HS-W アンゼンポンクミ		1	800	PA-178(4971770-402089)
11	040078403	HS-W 5Lタンク	PE	1	3,100	
11	040078502	HS-W 7Lタンク	PE	1	4,300	
12	040078802	HS-W ホトムカバー	PE 灰(DIC-G-144)	1	800	
13	0408808	HS-W ノズルホッククミ		1	800	PA-179(4971770-402126)
14	040816604	HS-W 吐出ホースクミ(5M)	PVC 灰(DIC-G-144)	1	1,600	
15	040816703	HS-W 吸入ホースクミ(5Lタンクヨウ)	PVC 黒	1	300	(N)
15	040817103	HS-W 吸入ホースクミ(7Lタンクヨウ)		1	500	(N)
16	0408793	PA-166 HS-W2 トリコウソコ		1	1,300	PA-166(4971770-402164)
17	0408797	PA-170 HS-W 2-2 ノズル		1	2,800	PA-170(4971770-402171)
17	0408798	PA-171 HS-W 4-2 ノズル		1	4,100	PA-171(4971770-402980)
18	0408810	HS-W パッキンフルセット		1	600	PA-181(4971770-402195)
00	889855005	オリック	P5 NBR	3	200	(N)

単価記入なき部品の販売は行っていません。

単価は予告なく変更することがあります。

表示価格に消費税は含まれておりません。

送料は別途料金がかかります。

No.	品番	品名	規格・材質	構成数	定価	備考
00	889855006	Oリング	P6 NBR	4	200	(N)
00	889855009	Oリング	P9 NBR	1	200	(N)
00	889855036	Oリング	P36 NBR	1	200	(N)
00	890157003	Oリング	S3 FR	1	200	(N)
00	045070401	RM-10 吐出弁	FR	1	300	(N)
00	040025402	HS-401W ストレーナ-	PP ナイロン	1	200	(N)
00	0108750	PA-186 HS ^g リス(5G)		1	600	PA-186 (4971770-101937)
00	040086905	HS-W 取扱説明書		1	0	(N)
00	040005903	HS-601 スポイト	PE	1	200	(N)