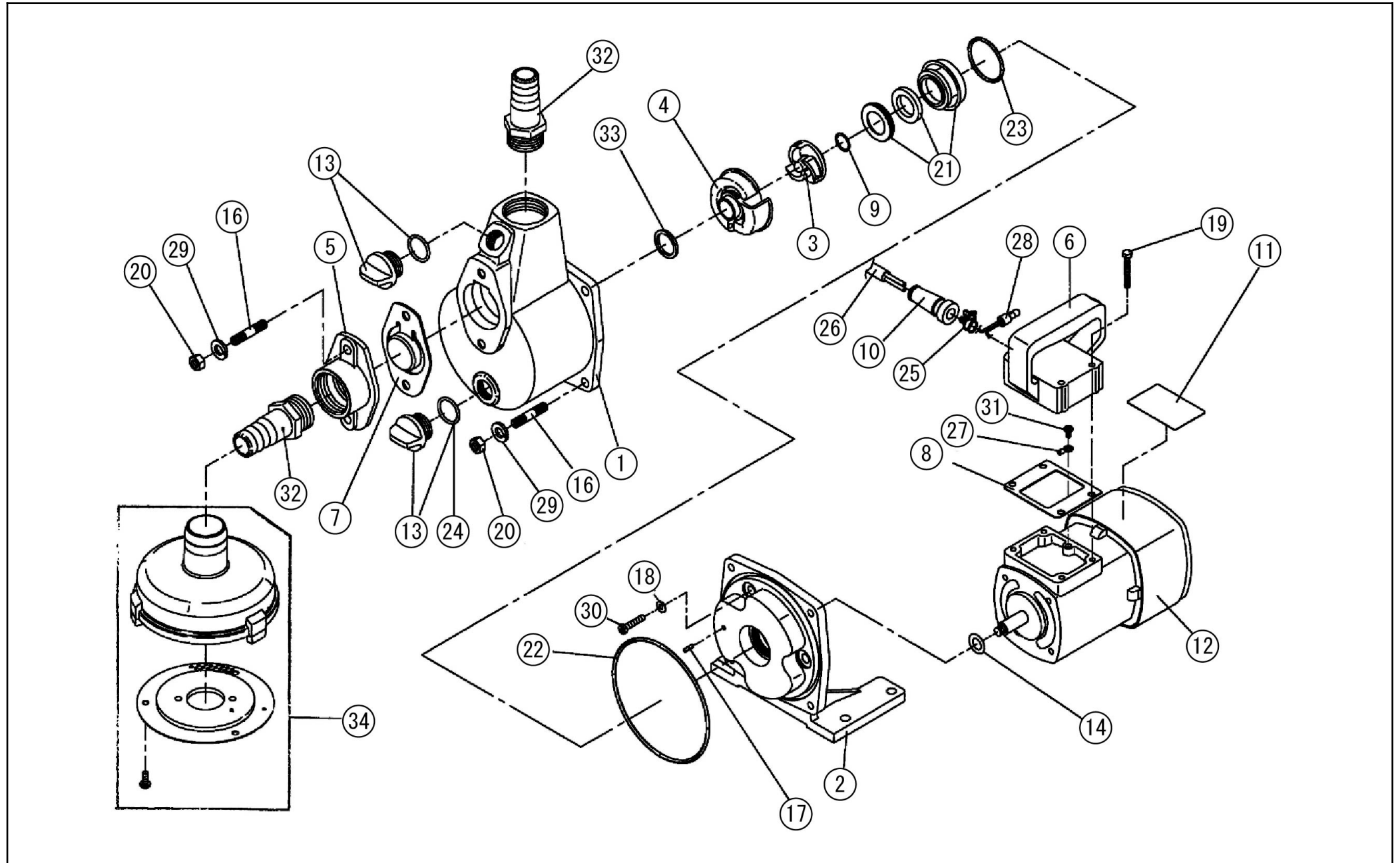


□単価記入なき部品の販売は行っていません。

□表示価格に消費税は含まれておりません。

□単価は予告なく変更することがあります。

□送料は別途料金がかかります。



□単価記入なき部品の販売は行っておりません。

□単価は予告なく変更することがあります。

□表示価格に消費税は含まれておりません。

□送料は別途料金がかかります。

No.	品番	品名	規格・材質	構成数	定価	備考
1	014050102	FS-24D ホソソケス	AC	1	12,500	
2	014024511	FS-20 フランジブacket	ADC	1	8,800	
3	014050802	FS-20 ホス付インペラ	PPS	1	1,600	(N)
4	014024706	FS-2010S 渦巻室	PBT	1	1,400	(N)
5	014024806	FS-2010S 吸入フランジ	AC	1	3,200	
6	014010402	FS-2010S 100 持手	AC	1	4,100	
7	014024903	FS-20 チャッキパルプ	NBR	1	800	(N)
8	014015902	FS-2010S 100-ターミナルパッキン	NBR	1	200	(N)
9	014025103	FS-2010S インペラ調整ワッシャ	BS T=0.3	3	200	(N)
10	004006501	FA-100 コトゴム AC専用	NBR	1	300	(N)
11	014028905	FS-2010S-1 銘板	テロンフィルム	1	200	(N)
12	014063002	FS-2010S モーター	100V 100W 濃紺	1	21,800	
13	014801003	15A7°ラゲタミ		2	500	PA-155(4971770-102149)
14	014009502	FS-24N 水切ゴム	NBR	1	200	(N)
16	014021802	FS-2010S 植込ボルト	SUS M 6 × 1 2	6	400	(N)
17	849827109	波形スプリングピン	φ 3 × 1 0	1	200	(N)
18	854255005	シルワッシャ	φ 5	4	200	(N)
19	735605088	六角ボルト並目上平先	M 5 × 3 5 SU S	4	200	(N)
20	827405006	六角ナット	M6 1 種中 SUS	6	200	(N)
21	014049902	FS-20 メカニカルシール		1	2,500	(N)
22	889955095	Oリング	G95 NBR	1	200	(N)
23	890155029	Oリング	S29 NBR	1	200	(N)

単価記入なき部品の販売は行っていません。

単価は予告なく変更することがあります。

表示価格に消費税は含まれておりません。

送料は別途料金がかかります。

No.	品番	品名	規格・材質	構成数	定価	備考
24	889855018	リング	P18 NBR	2	200	(N)
25	940119010	ホスバント SM型	φ 1 0	1	200	(N)
26	014039101	FS-2010S ACコト		1	2,100	
27	944300012	銅線用裸圧着端子	1.25-4	1	200	(N)
28	944500002	絶縁被覆付閉端接続子	CE-2	2	200	(N)
29	843805006	バネ座金	φ 6 SUS	6	200	(N)
30	703319105	十字穴付ナベ小ネジ平先	M 5 × 2.5 SW RM	4	200	(N)
31	703319050	十字穴付ナベ小ネジ平先	M 3 × 6 SW M	1	200	(N)
32	014041501	FS-20 3/4竹の子ニッフル		2	700	PA-041(4971770-100404)
33	014051101	FS-20 渦巻室 パッキン	NBR	1	200	(N)
34	014804601	FS-2010S ストレナーギ		1	2,700	
00	014062501	100W用カボンプラシ	6×8×16/17	2	1,800	(N)
00	004057501	FA-100 フラシホルダー		2	2,500	
00	004057401	FA-100 フラシキャップ		2	800	(N)
00	014064301	FS-2010S アマチャア		1	10,000	
00	004048701	FA-100 ファン		1	2,200	
00	014061701	FS-2012S ファンカバー	SPC 濃紺	1	8,500	
00	014034812	FS-S 和英共通取説		1	0	(N)