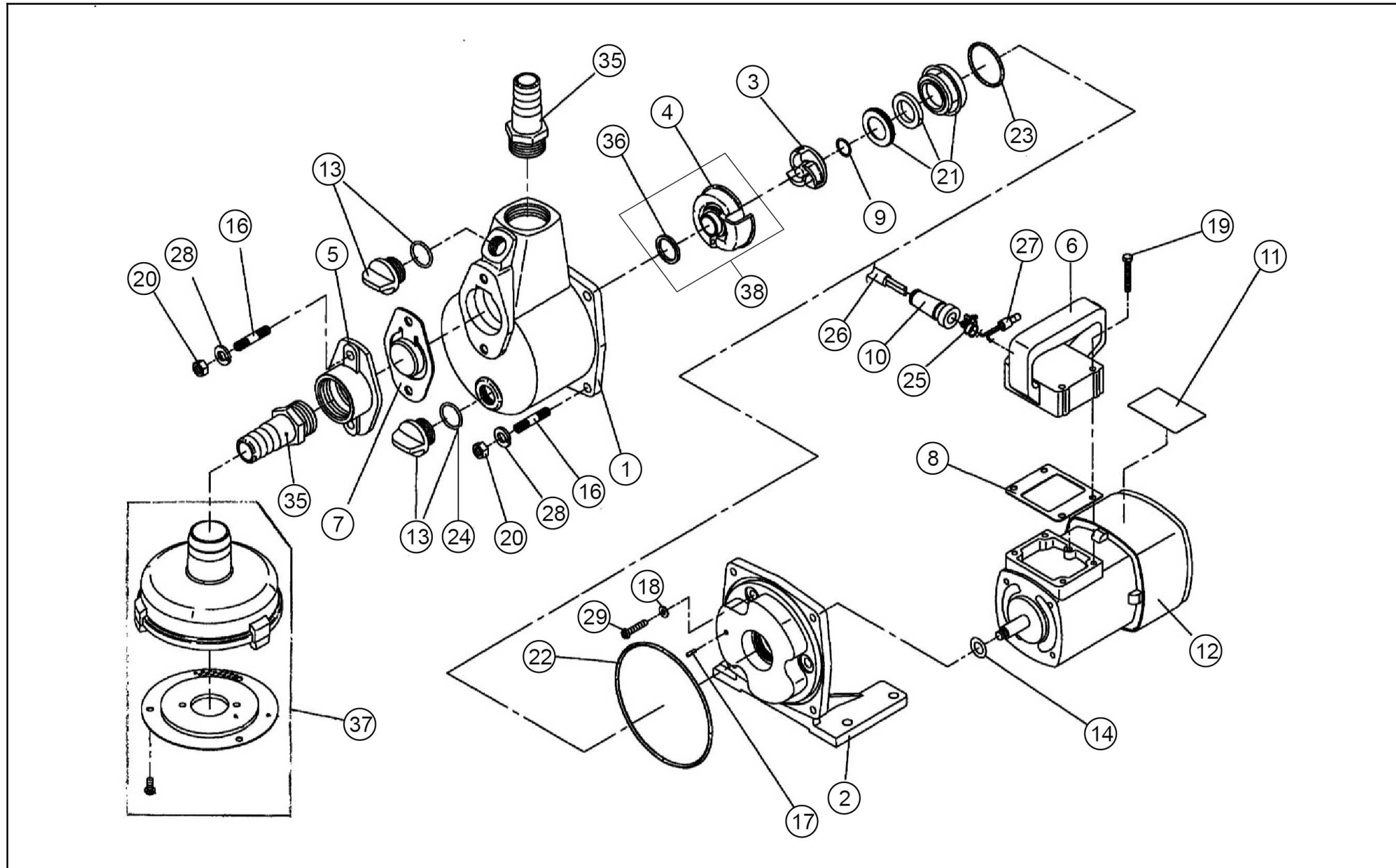


□単価記入なき部品の販売は行っていません。

□表示価格に消費税は含まれておりません。

□単価は予告なく変更することがあります。

□送料は別途料金がかかります。



□単価記入なき部品の販売は行っておりません。

□単価は予告なく変更することがあります。

□表示価格に消費税は含まれておりません。

□送料は別途料金がかかります。

No.	品番	品名	規格・材質	構成数	定価	備考
1	014050102	FS-24D ホンソケース	AC	1	12,500	
2	014024511	FS-20 フランジブラケット	ADC	1	8,800	
3	014050802	FS-20 ホス付インペラ	PPS	1	1,600	(N)
4	014024706	FS-2010S 渦巻室	PBT	1	1,400	(N)
5	014024806	FS-2010S 吸入フランジ	AC	1	3,200	
6	014010402	FS-2010S 100 持手	AC	1	4,100	
7	014024903	FS-20 チャッキパルプ	NBR	1	800	(N)
8	014015902	FS-2010S 100-ターミナルパッキン	NBR	1	200	(N)
9	014025103	FS-2010S インペラ調整ワッシャ	BS T=0.3	3	200	(N)
10	004012601	FD-12 コードゴム DC専用	NBR	1	300	(N)
11	014028805	FS-2024S-1 銘板	テロンフィルム	1	200	(N)
12	014050603	FS-2024S モトル	90W 24V 濃紺	1	21,800	
13	014801001	15Aプラグクミ		2	0	PA-155(4971770-102149)
14	014009502	FS-24N 水切ゴム	NBR	1	200	(N)
16	014021802	FS-2010S 植込ボルト	SUS M 6 × 1 2	6	400	(N)
17	849827109	波形スプリングピン	φ 3 × 1 0	1	200	(N)
18	854255005	シールワッシャ	φ 5	4	200	(N)
19	735605088	六角ボルト並目上平先	M 5 × 3 5 SU S	4	200	(N)
20	827405006	六角ナット	M6 1 種中 SUS	6	200	(N)
21	014049902	FS-20 メカニカルシール		1	2,500	(N)
22	889955095	Oリング	G95 NBR	1	200	(N)
23	890155029	Oリング	S29 NBR	1	200	(N)

□単価記入なき部品の販売は行っておりません。

□単価は予告なく変更することがあります。

□表示価格に消費税は含まれておりません。

□送料は別途料金がかかります。

No.	品番	品名	規格・材質	構成数	定価	備考
24	889855018	Oリング	P18 NBR	2	200	(N)
25	940119010	ホスバントSM型	φ10	1	200	(N)
26	014039001	FS-2024S DCコト		1	2,800	
27	944500005	絶縁被覆付閉端接続子	CE-5	2	200	(N)
28	843805006	バネ座金	φ6 SUS	6	200	(N)
29	703319105	十字穴付ナベ小ネジ平先	M5×2.5 SWRM	4	200	(N)
35	014041501	FS-20 3/4竹の子ニップル		2	700	PA-41(4971770-100404)
36	014051101	FS-20 渦巻室パッキン	NBR	1	200	(N)
37	014804601	FS-2010S ストレーナギミ		1	2,700	
38	014804501	FS-2024S渦巻室・Oリングギミ		1	04,36	
00	014055701	直流用カーボンブラシ	(7X11X19.5/21)	2	1,800	(N)
00	014057701	FS用ブラシキャップ		2	1,800	(N)
00	014057501	FS用ブラシホルダー		2	2,600	(N)
00	014057001	FS-2024S アマチュア		1	12,800	
00	014057801	FS 100W用ファン		1	2,200	(N)
00	014058701	FS100W用／紺ファンカバー		1	8,500	
00	014034811	FS-S 和英共通取説		1	500	(N)