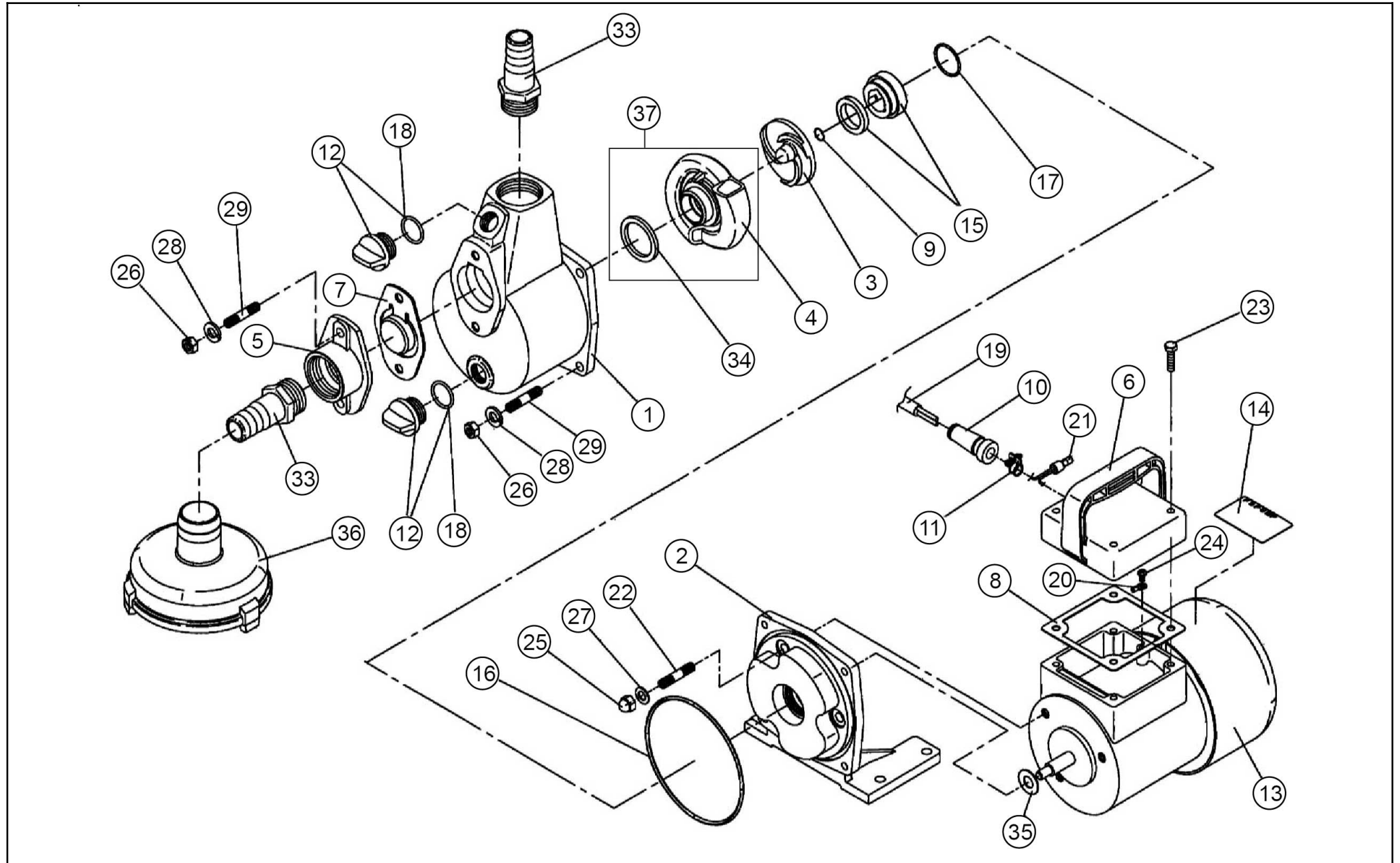


□単価記入なき部品の販売は行っていません。

□単価は予告なく変更することがあります。

□表示価格に消費税は含まれておりません。

□送料は別途料金がかかります。



単価記入なき部品の販売は行っておりません。

単価は予告なく変更することがあります。

表示価格に消費税は含まれておりません。

送料は別途料金がかかります。

No.	品番	品名	規格・材質	構成数	定価	備考
1	014021004	FS-3210S ポンプケース	AC	1	18,200	
2	014044003	FS-3210S フランジブラケット	ADC	1	14,300	
3	014050404	FS-32 ポンプ付インペラ	PPS	1	3,400	
4	014021308	FS-32S 渦巻室	AC	1	4,400	
5	014021406	FS-3210S 吸入フランジ	AC	1	4,200	
6	014050902	FS-32S ハンドル	PC	1	2,000	
7	014021503	FS-3210S チャッキバルブ	NBR	1	900	(N)
8	014007701	FS-3210S ターミナルパッキン	NBR	1	300	(N)
9	014025103	FS-2010S インペラ調整ワッシャ	BS T=0.3	3	200	(N)
10	004006501	FA-100 コードゴム AC専用	NBR	1	300	(N)
11	940119010	ホスポント SM型	φ10	1	200	(N)
12	014801001	15Aプラグクミ		2		0PA-155(4971770-102149)
13	014029303	FS-3210S 整流子モーター	200W 100V	1	37,600	
14	014043506	FS-3210S-3 銘板	テロンフィルム	1	200	(N)
15	014049902	FS-20 メカニカルシール		1	2,500	(N)
16	889955120	Oリング	G120 NBR	1	300	(N)
17	890155029	Oリング	S29 NBR	1	200	(N)
18	889855018	Oリング	P18 NBR	2	200	(N)
19	014039301	FS-3210S ACコード		1	3,300	
20	944300028	銅線用裸圧着端子	2-5	1	100	(N)
21	944500002	絶縁被覆付閉端接続子	CE-2	2	200	(N)
22	014021602	FS-3224S 植込ボルト	M8×29 SUS	3	500	(N)

単価記入なき部品の販売は行っていません。

単価は予告なく変更することがあります。

表示価格に消費税は含まれておりません。

送料は別途料金がかかります。

No.	品番	品名	規格・材質	構成数	定価	備考
23	735705108	六角ボルト並目巾平先	M 6 × 3 5 SU S	4	200	(N)
24	703319073	十字穴付ナベ小ネジ平先	M 4 × 6 SWR M	1	200	(N)
25	835305008	六角袋ナット	M8 SUS 3形 2種	3	200	(N)
26	827405008	六角ナット	M 8 1種中 SUS	6	200	(N)
27	854255008	シルワツヤ	φ 8	3	200	(N)
28	843805008	バネ座金	φ 8 SUS	6	200	(N)
29	014046801	FS-3224S植込ボルト	M 8 × 1 8 SU S	6	400	(N)
33	014041601	FS-32 竹の子ニップル		2	900	PA-151(4971770-102101)
34	014051001	FS-32S 渦巻室 パッキン	NBR	1	300	(N)
35	014009502	FS-24N 水切ゴム	NBR	1	200	(N)
36	014804701	FS-3210S ストレナーギ		1	0	
37	014804401	FS-32S渦巻室・オリクギ		1	4,200	4,34
00	014055601	200W用カバーラシ	(7X11X19.5/ 21)	2	1,800	(N)
00	014057701	FS用ファンシキヤップ		2	1,800	(N)
00	014057501	FS用ファンシキヤップ		2	2,600	(N)
00	014057201	FS-3210S マチユア		1	26,100	
00	014057901	FS 200W用ファン		1	3,900	(N)
00	014058801	FS200W用／紺ファンカバー		1	9,400	
00	014034811	FS-S 和英共通取説		1	500	(N)