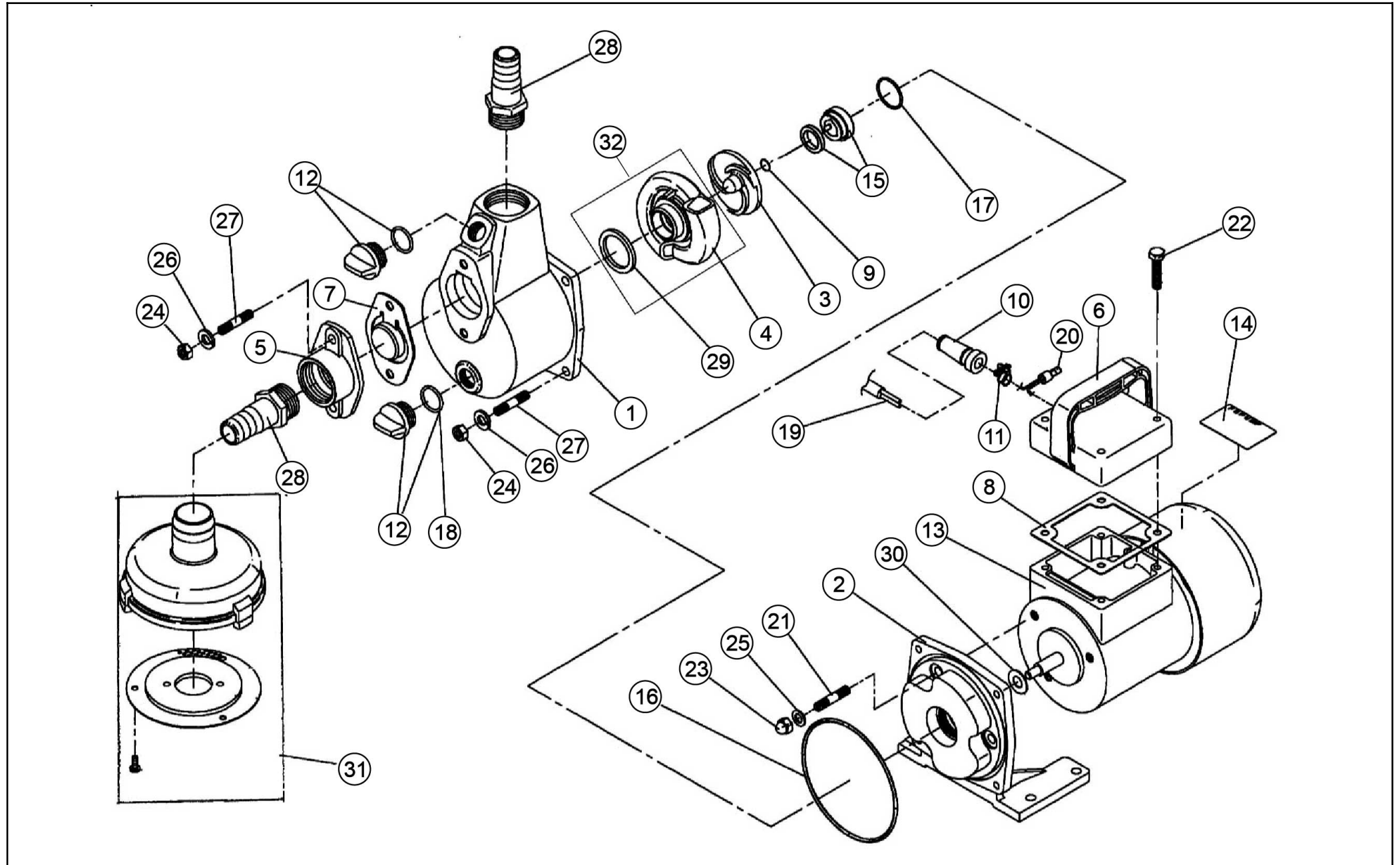


□単価記入なき部品の販売は行っていません。

□表示価格に消費税は含まれておりません。

□単価は予告なく変更することがあります。

□送料は別途料金がかかります。



単価記入なき部品の販売は行っておりません。

単価は予告なく変更することがあります。

表示価格に消費税は含まれておりません。

送料は別途料金がかかります。

No.	品番	品名	規格・材質	構成数	定価	備考
1	014021004	FS-3210S ホップケース	AC	1	18,200	
2	014044003	FS-3210S フランジブラケット	ADC	1	14,300	
3	014050404	FS-32 ホース付インペラ	PPS	1	3,400	
4	014021308	FS-32S 渦巻室	AC	1	4,400	
5	014021406	FS-3210S 吸入フランジ	AC	1	4,200	
6	014050902	FS-32S ハンドル	PC	1	2,000	
7	014021503	FS-3210S チャッキパルプ	NBR	1	900	(N)
8	014007701	FS-3210S ターミナルパッキン	NBR	1	300	(N)
9	014025103	FS-2010S インペラ調整ワッシャ	BS T=0.3	3	200	(N)
10	004012601	FD-12 コードゴム DC専用	NBR	1	300	(N)
11	940119010	ホースノット SM型	φ 10	1	200	(N)
12	014801001	15Aプラグクミ		2		0PA-155(4971770-102149)
13	014063601	FS-3224S モーター	24V 200W	1	37,600	
14	014043206	FS-3224S-3 銘板	テロンフィルム	1	200	(N)
15	014049902	FS-20 メカニカルシール		1	2,500	(N)
16	889955120	Oリング	G120 NBR	1	300	(N)
17	890155029	Oリング	S29 NBR	1	200	(N)
18	889855018	Oリング	P18 NBR	2	200	(N)
19	014039201	FS-3224S DCコード	VCT 2 s q × 2	1	4,600	
20	944500005	絶縁被覆付閉端接続子	CE-5	2	200	(N)
21	014021602	FS-3224S 植込ボルト	M 8 × 2 9 SUS	3	500	(N)
22	735705108	六角ボルト並目中平先	M 6 × 3 5 SU S	4	200	(N)

単価記入なき部品の販売は行っていません。

単価は予告なく変更することがあります。

表示価格に消費税は含まれておりません。

送料は別途料金がかかります。

No.	品番	品名	規格・材質	構成数	定価	備考
23	835305008	六角袋ナット	M8 SUS 3形 2種	3	200	(N)
24	827405008	六角ナット	M 8 1種中 SUS	6	200	(N)
25	854255008	シールワッパ	φ 8	3	200	(N)
26	843805008	バネ座金	φ 8 SUS	6	200	(N)
27	014046801	FS-3224S植込ボルト	M 8 × 1 8 SU S	6	400	(N)
28	014041601	FS-32 竹の子ニップル		2	900	PA-151(4971770-102101)
29	014051001	FS-32S 渦巻室パッキン	NBR	1	300	(N)
30	014009502	FS-24N 水切ゴム	NBR	1	200	(N)
31	014804701	FS-3210S ストレーナーミ		1	0	
32	014804401	FS-32S渦巻室・オリツゲミ		1	4,200	4,29
00	014062602	直流用カーボンブラシ	7X11X19.5/ 21	2	1,800	(N)
00	005105801	FR-200 ブラシキャップ		2	1,800	(N)
00	005105901	FR-200 ブラシホルダー		2	2,600	
00	014064201	FS-3224S アマチュア		1	26,100	
00	014057901	FS 200W用ファン		1	3,900	(N)
00	014061501	FS-3224S ファンカバー	SPC 濃紺	1	9,400	
00	014034811	FS-S 和英共通取説		1	500	(N)